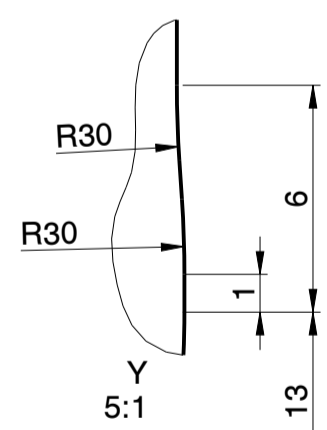
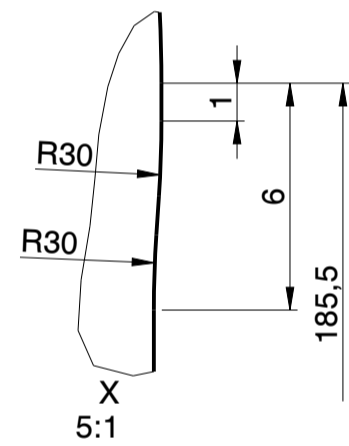
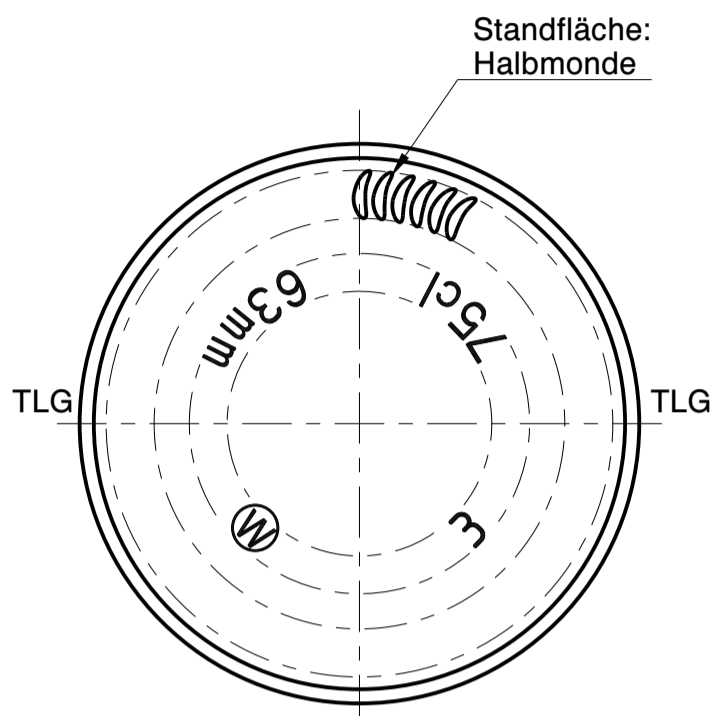
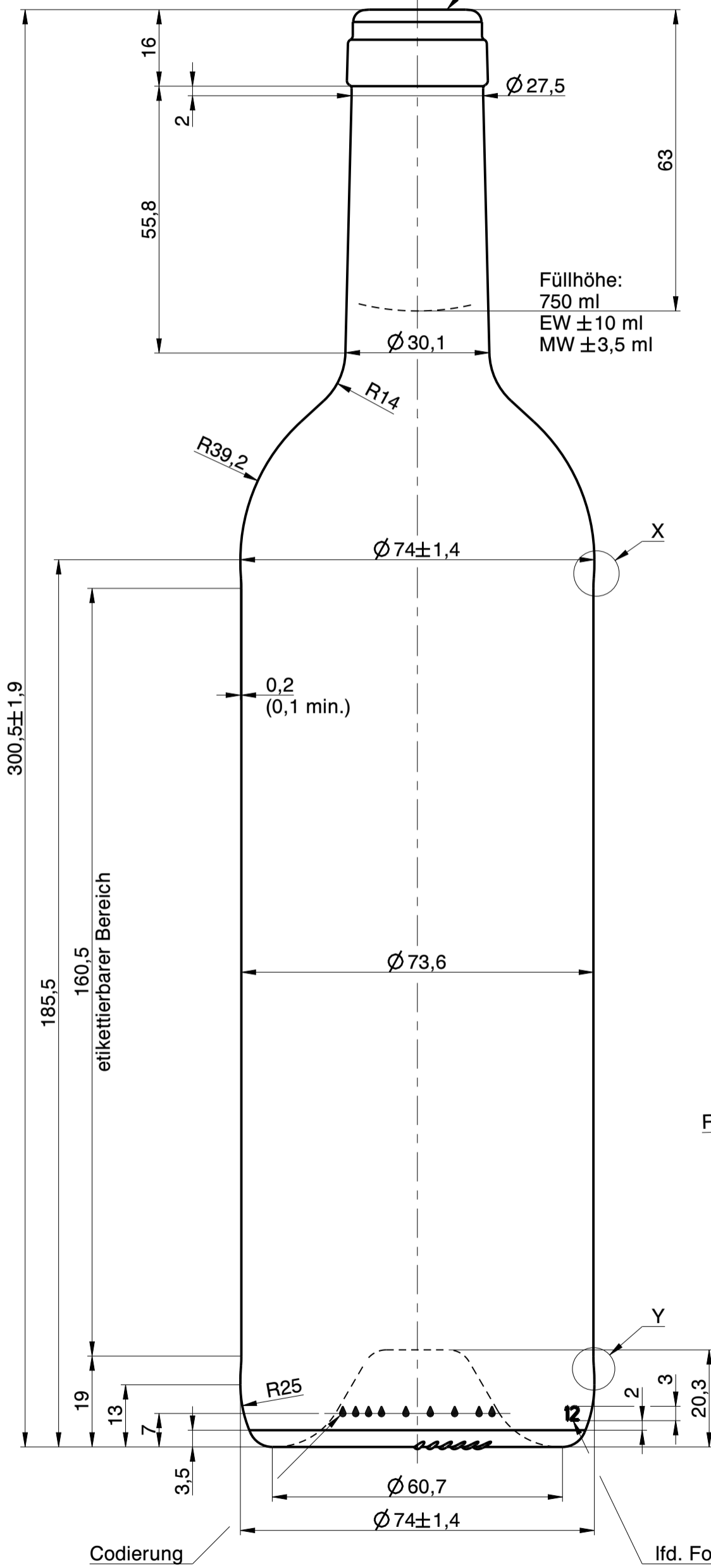




Wiegand-Glas

Band N 29,5-16,0-27,5



a	-	-	-
Rev.	Änderung	Datum	Name
Eigentum der Wiegand-Glashüttenwerke GmbH Für diese Zeichnung behalten wir uns alle Rechte vor. Ohne unsere Genehmigung darf diese weder vervielfältigt, noch Dritten zugänglich gemacht werden. Auf § 2 Ziffer 7 Urheberrechtsgesetz und § 18 UWG wird hingewiesen.			
Die Wiegand-Glashüttenwerke GmbH übernimmt keine Gewähr dafür, dass die Herstellung und Benutzung dieses Produkts nicht in Schutzrechte wie Marken-, Gebrauchsmusterrechte oder Ähnliches oder Urheberrechte Dritter eingreift und/oder keine Schäden bei Dritten hervorruft.			
Wiegand-Glashüttenwerke GmbH Otto-Wiegand-Straße 9 D-96361 Steinbach am Wald			
2023	Datum	Name	Maßstab
gezeichnet	26.04.23	T.Tr.	1:1
geprüft			
Freigabe			
nach Zeichnung:		E10223 / 11.10.23 / M.Fr.	
DIN 6129		Freimaß Toleranz	
Inhalt RV.: ca. 775 ml		MW +/- ml	
		EW +/- ml	
Gewicht ca.:		390	g
Maßbehältnis nach FertigPackV			JA
Benennung:			
0,75 l. Bordeaux Evolution L			
Artikelzeichnung			
Mündung: Band N 29,5-16,0-27,5 Halsdurchgang: \varnothing 17,5 min.			
Projekt Nr.:		Zeichnungs-Nr.:	
283/21		0092-77-AZ--	
Artikel Nr.:		Mü-Nr.:	77
0092			