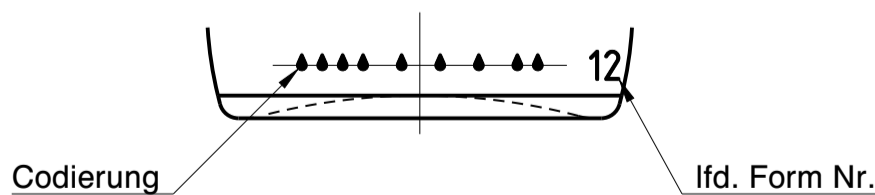
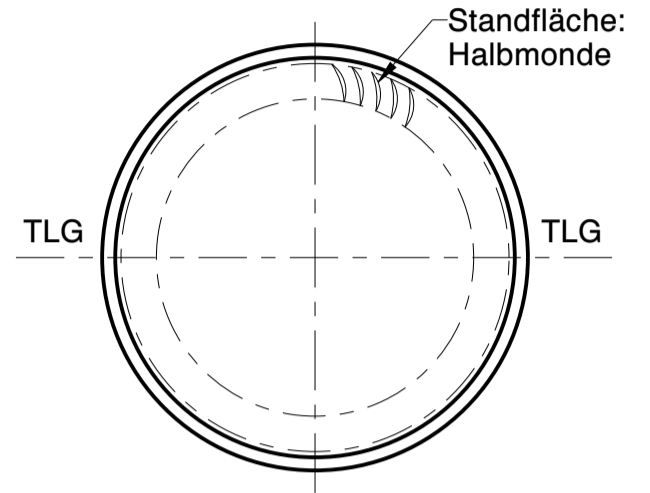
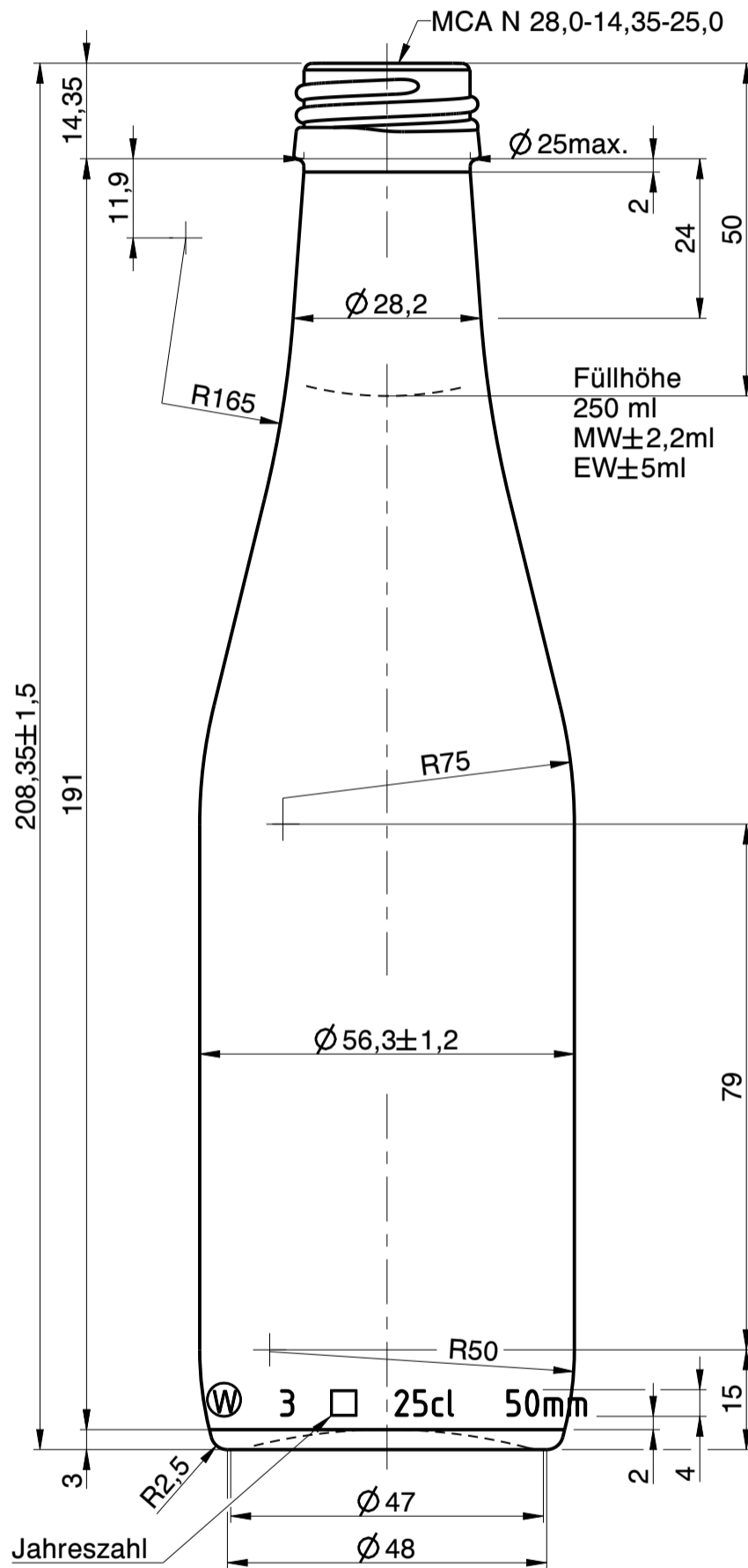




**Wiegand-Glas**



a	Zeichnungs- und Mündungssyntax geändert; Schriftkopf aktualisiert; Zeichnungshistorie siehe 2020W1C (Rev. 1)	05.10.22	C.Li.
Rev.	Änderung	Datum	Name
Eigentum der Wiegand-Glashüttenwerke GmbH Für diese Zeichnung behalten wir uns alle Rechte vor. Ohne unsere Genehmigung darf diese weder vervielfältigt, noch Dritten zugänglich gemacht werden. Auf § 2 Ziffer 7 Urheberrechtsgesetz und § 18 UWG wird hingewiesen.			
Die Wiegand-Glashüttenwerke GmbH übernimmt keine Gewähr dafür, dass die Herstellung und Benutzung dieses Produkts nicht in Schutzrechte wie Marken-, Gebrauchsmusterrechte oder Ähnliches oder Urheberrechte Dritter eingreift und/oder keine Schäden bei Dritten hervorruft.			
<b>Wiegand-Glashüttenwerke GmbH</b> Otto-Wiegand-Straße 9 D-96361 Steinbach am Wald			
2019	Datum	Name	Maßstab
gezeichnet	29.04.19	S.Ka.	<b>1:1</b>
geprüft	13.05.19	H.Re.	
nach Zeichnung:		2020W1C / 15.10.19 / S.Ka.	
DIN 6129		Freimaß Toleranz	
Inhalt RV.: ca. 265 ml		MW +/- ml	EW +/- ml
Gewicht ca.:		240	g
Maßbehältnis nach FertigPackV			JA
Benennung :			
<b>0,25 l. Vichy Belgien</b>			
<b>Artikelzeichnung</b>			
Mündung: MCA N 28,0-14,35-25,0 Halsdurchgang: Ø 16,0 min.			
Projekt Nr.:		Zeichnungs-Nr.:	
-		011-4Z-AZ-A	
Artikel Nr.:		Mü-Nr.:	4Z
011			