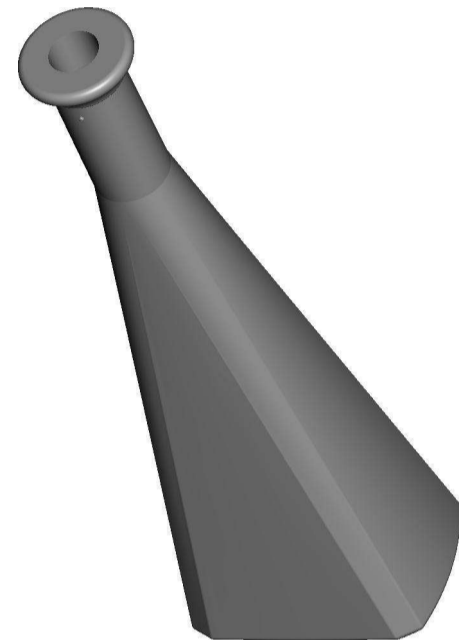
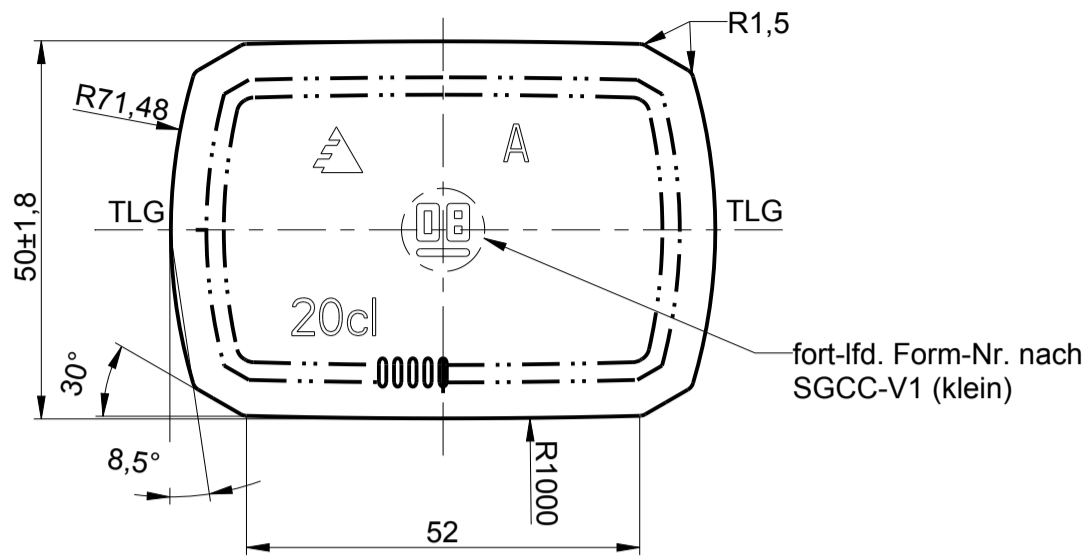
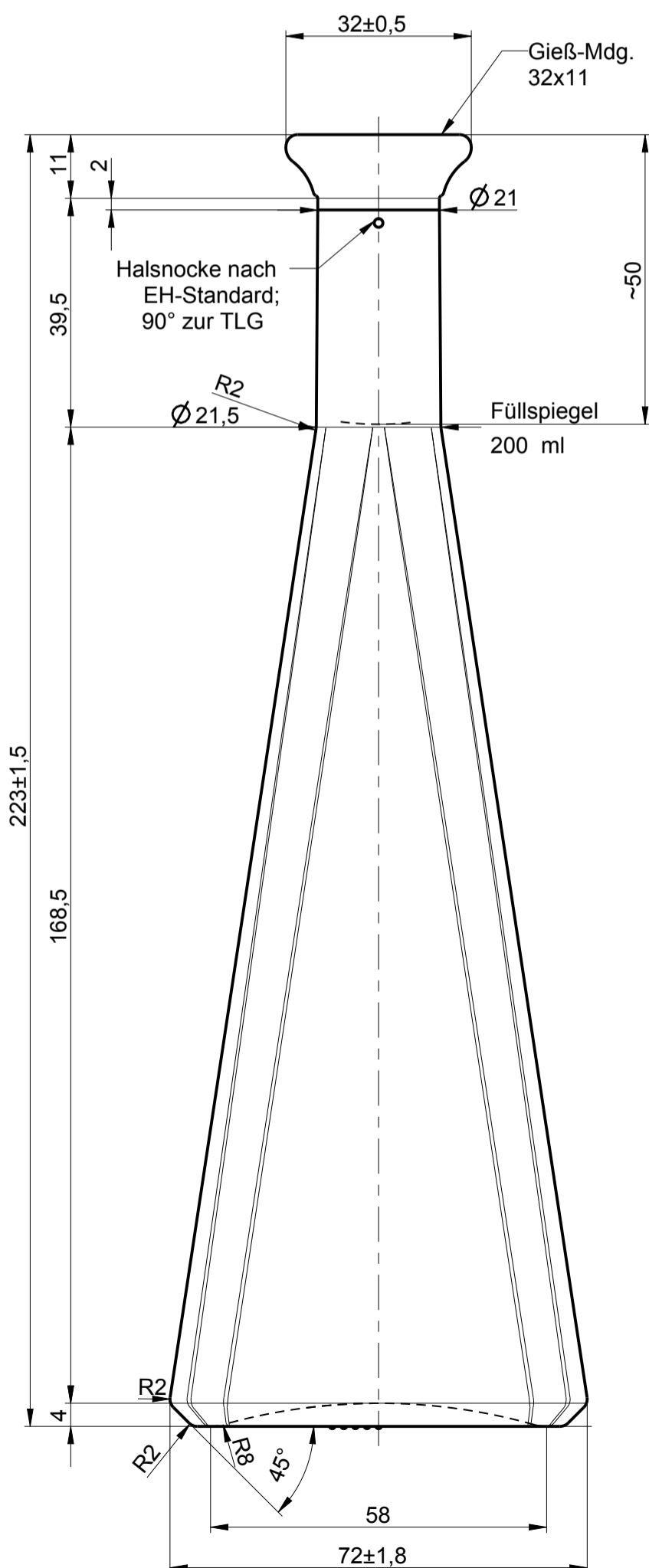




GLASWERK ERNSTTHAL



1:2



Rev.	Änderung	Datum	Name
c	kein Maßbehältnis, da RV zu gering, Bodengravur korrigiert	01.04.19	C. Li.
b	Rahmen u. Mdg. für SAP angepasst	15.09.17	M.Si.
a	Kefla-Logo raus, EH rein	09.07.15	C. Li.

Eigentum der Glaswerk Ernstthal GmbH
Für diese Zeichnung behalten wir uns alle Rechte vor.
Ohne unsere Genehmigung darf diese weder vervielfältigt, noch Dritten zugänglich gemacht werden. Auf § 2 Ziffer 7 Urheberrechtsgesetz und § 18 UWG wird hingewiesen.

Die Glaswerk Ernstthal GmbH übernimmt keine Gewähr dafür, dass die Herstellung und Benutzung dieses Produkts nicht in Schutzrechte wie Marken-, Gebrauchsmusterrechte oder Ähnliches oder Urheberrechte Dritter eingreift und/oder keine Schäden bei Dritten hervorruft.

Glaswerk Ernstthal GmbH
Glaswerkstraße 29
98724 Lauscha-Ernstthal

2015	Datum	Name	Maßstab
gezeichnet	13.01.15	C.Linke	1:1
geprüft			
Freigabe			

nach Entwurf: -
DIN 6129 Freimaß Toleranz

Inhalt RV.: 206 ml MW +/- 2 ml
EW +/- 6 ml

Gewicht ca.: 250 g

Maßbehältnis nach FertigPackV NEIN

Benennung :

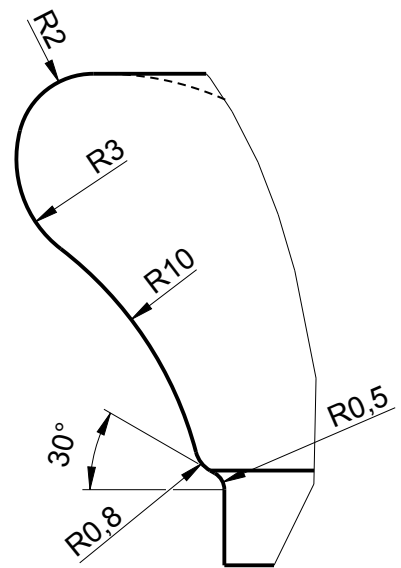
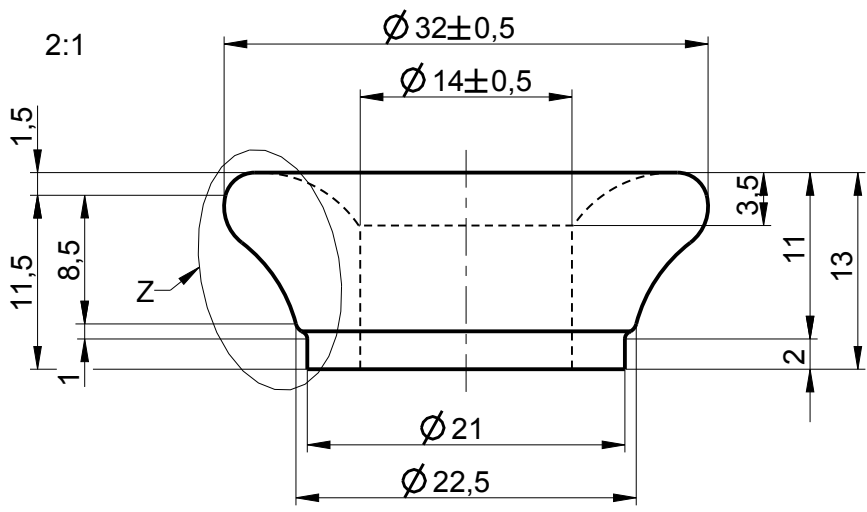
0,20 l. Fantasi

Artikelzeichnung

Mündung: -
Gieß-Mdg. 32x11
Halsdurchgang: Ø 12 min.

Projekt Nr.: -
Zeichnungs-Nr.: 0176-AZ-C

Artikel Nr.: 0176 Mü-Nr.: 366



Z
5:1

Öffnungsweite garantiert / Bore Diameter

D=Ø 14±0,5	im	Eingang	Tiefe/deep
D	im	mm	Tiefe/deep
Ø 12 min.		Durchgang	Tiefe/deep

20.01.06	M.Siegmund	A	Rahmen für SAP angep.
Datum	Name	Version	Änderung

Unter diesem garantieren wir
die Öffnung nicht

2006	DATUM	NAME
Gez.	20.01.06	R. Zimmermann

Mündungszeichnung für
Entwurfs- und Artikelzeichnungen

2:1

Masstab
DIN 6129

Freim. Tol.

Zchnng-Nr
366

BEZEICHNUNG Gieß-Mdg. 32x11

WKZ Nr.: M366



Glaswerk Ernstthal GmbH

Revision
A