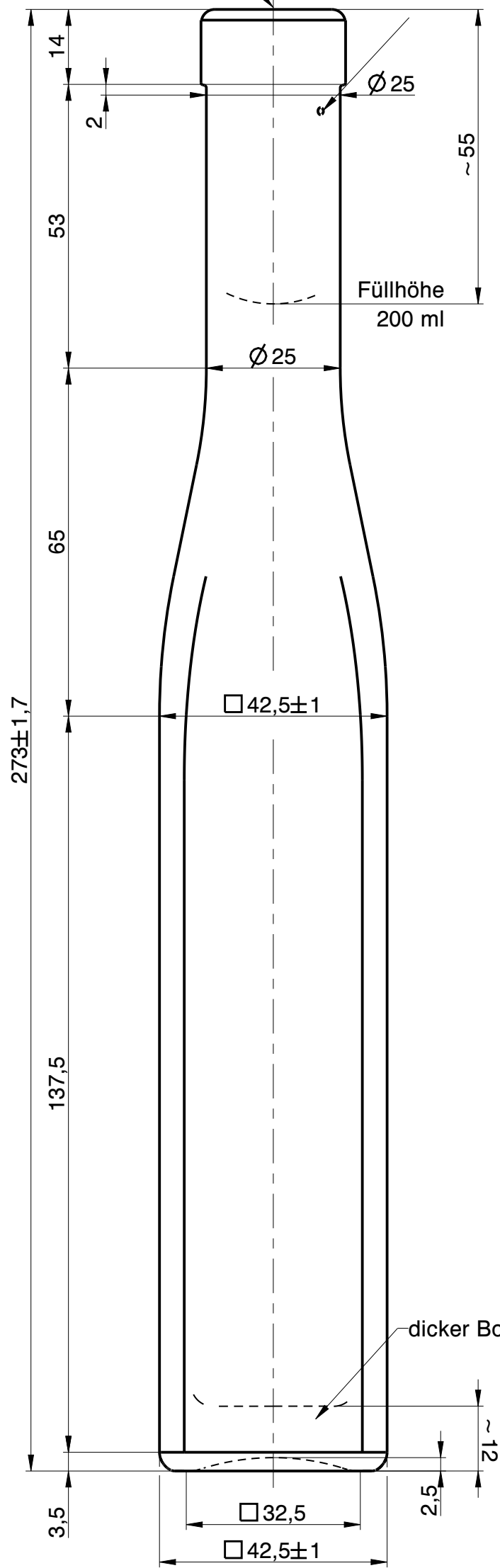


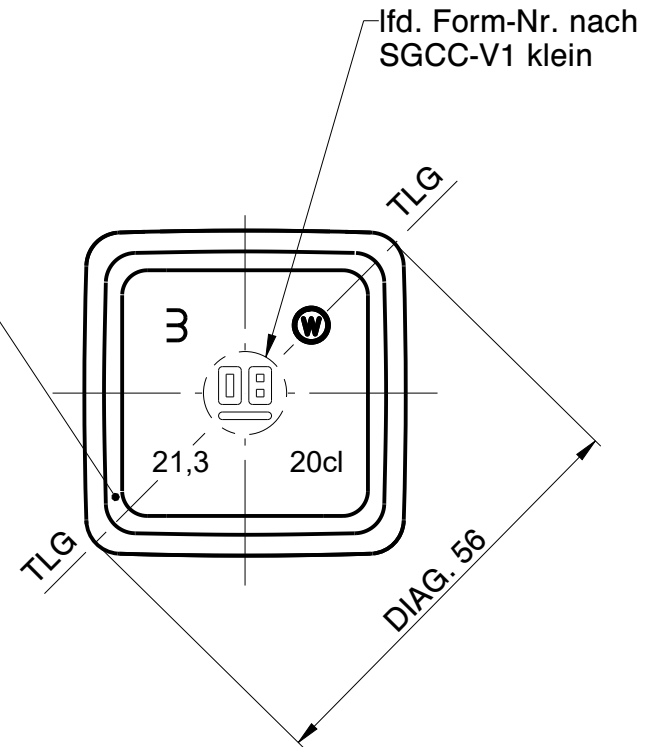


**Wiegand-Glas**

OBA S 27,0-14,0-25,0  
Rotationsnocke erhaben, 90° zur TLG, auf Vorder- und Rückseite



Standfläche:  
Strichgranulierung,  
52 Stk.



1:2

a	Zeichnungs- und Mündungssyntax geändert; Schriftkopf aktualisiert; Zeichnungshistorie siehe 0179-AZ-A	15.06.23	C.Li.
Rev.	Änderung	Datum	Name
Eigentum der Wiegand-Glashüttenwerke GmbH Für diese Zeichnung behalten wir uns alle Rechte vor. Ohne unsere Genehmigung darf diese weder vervielfältigt, noch Dritten zugänglich gemacht werden. Auf § 2 Ziffer 7 Urheberrechtsgesetz und § 18 UWG wird hingewiesen.			
Die Wiegand-Glashüttenwerke GmbH übernimmt keine Gewähr dafür, dass die Herstellung und Benutzung dieses Produkts nicht in Schutzrechte wie Marken-, Gebrauchsmusterrechte oder Ähnliches oder Urheberrechte Dritter eingreift und/oder keine Schäden bei Dritten hervorruft.			
 <b>Wiegand-Glashüttenwerke GmbH</b> Otto-Wiegand-Straße 9 D-96361 Steinbach am Wald			
2017	Datum	Name	Maßstab
gezeichnet	05.01.17	L.Kn.	<b>1:1</b>
nach Zeichnung: 0179-AZ-A / 04.10.17 / M.Si.			
DIN 6129		Freimaß Toleranz	
Inhalt RV.:	213 ml	MW +/- 2 ml	EW +/- 6 ml
Gewicht ca.:	350	g	
Maßbehältnis nach FertigPackV			JA
Benennung :			
<b>0,20 l. Barbara</b>			
<b>Artikelzeichnung</b>			
Mündung: OBA S 27,0-14,0-25,0 Halsdurchgang: $\varnothing 16,0$ min.			
Projekt Nr.:		Zeichnungs-Nr.:	
-		0179-454-AZ-A	
Artikel Nr.:		Mü-Nr.:	
0179		454	