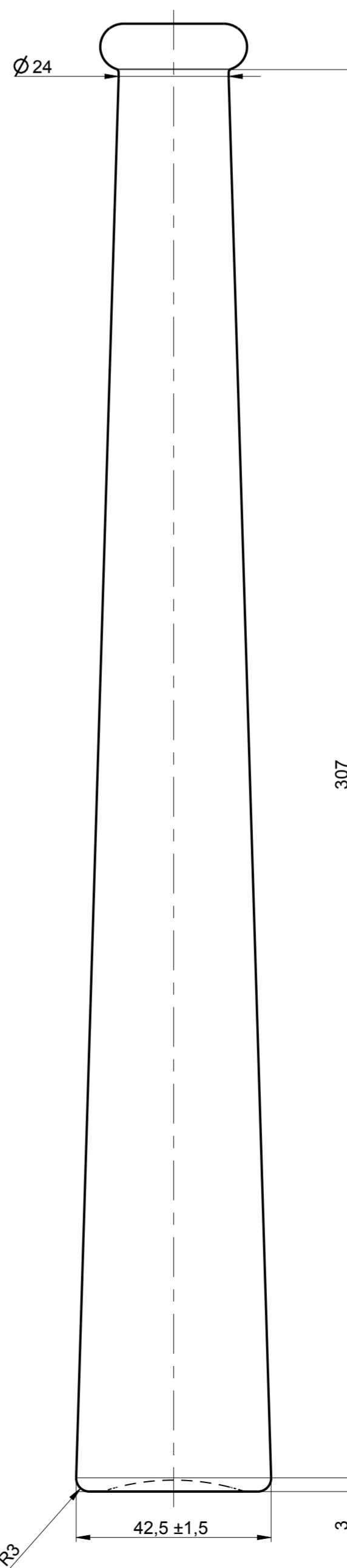
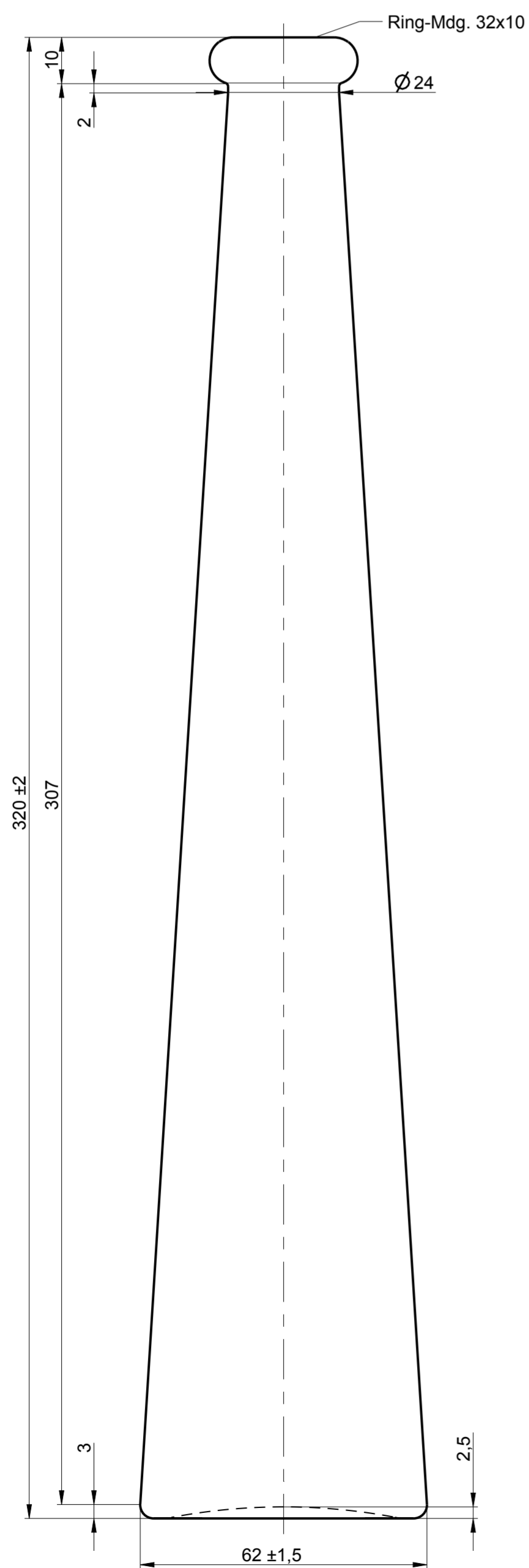


1:2

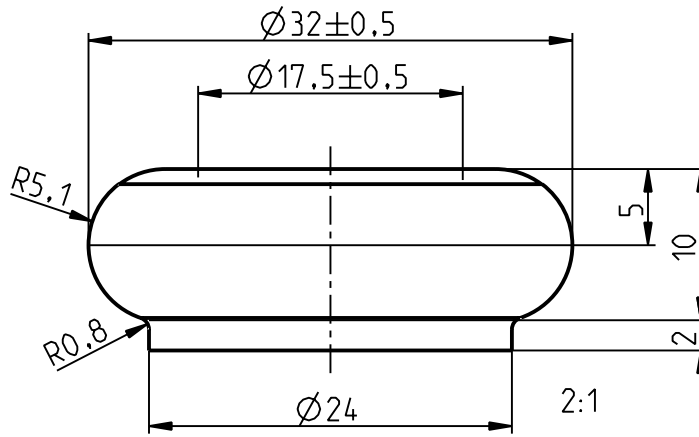


Rev.	Änderung	Datum	Name
b			
a	Rahmen + M-Nr. für SAP angepasst	13.02.18	C. Li.

Eigentum der Glaswerk Ernstthal GmbH  
Für diese Zeichnung behalten wir uns alle Rechte vor.  
Ohne unsere Genehmigung darf diese weder vervielfältigt, noch Dritten zugänglich gemacht werden. Auf § 2 Ziffer 7 Urheberrechtsgesetz und § 18 UWG wird hingewiesen.

Die Glaswerk Ernstthal GmbH übernimmt keine Gewähr dafür, dass die Herstellung und Benutzung dieses Produkts nicht in Schutzrechte wie Marken-, Gebrauchsmusterrechte oder Ähnliches oder Urheberrechte Dritter eingreift und/oder keine Schäden bei Dritten hervorruft.

Glaswerk Ernstthal GmbH Glaswerkstraße 29 98724 Lauscha-Ernstthal			
2014	Datum	Name	Maßstab
gezeichnet	20.05.14	P. Si.	1:1
geprüft			
Freigabe			
nach Entwurf:	-		
DIN 6129	Freimaß Toleranz		
Inhalt RV.:	215 ml	MW +/- 2 ml	
		EW +/- 6 ml	
Gewicht ca.:	350 g		
Maßbehältnis nach FertigPackV	JA		
Benennung:			
0,20 l. DamaOvale			
Artikelzeichnung			
Mündung: Ring-Mdg. 32x10 Halsdurchgang: Ø 15 min			
Projekt Nr.:	Zeichnungs-Nr.:		
-	0188-AZ-A		
Artikel Nr.:	0188	Mü-Nr.:	449



				Öffnungsweite garantiert / Bore Diameter				
				D=Ø17.5±0.5	im	Eingang	Tiefe/deep	
13.02.18					in	mm	Tiefe/deep	
30.11.07				Ø15 min		Durchgang	Tiefe/deep	
Datum				Unter diesem garantieren wir die Öffnung nicht				
Name								
Version								
Anderung								
2007				<b>Mündungszeichnung für Entwurfs- und Artikelzeichnungen</b>				1:1
DATUM								Masstab
Gez.								DIN 6129
27.02.07								Freim. Tol.
R. Zimmermann								Zchnng-Nr
								449
WKZ Nr.: M449				BEZEICHNUNG Ring-Mdg. 32x10				Revision
				 <b>Glaswerk Ernstthal GmbH</b>				B