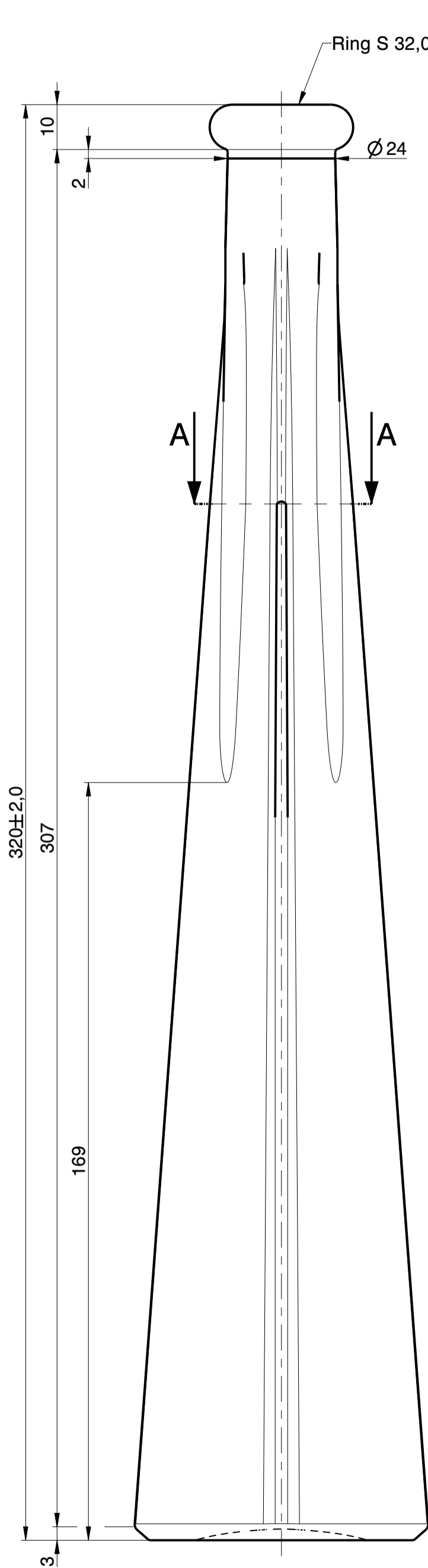
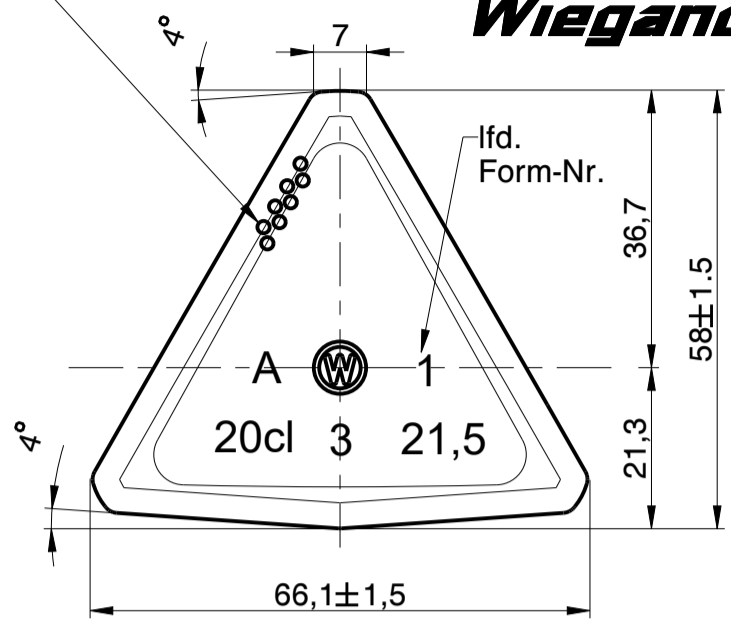
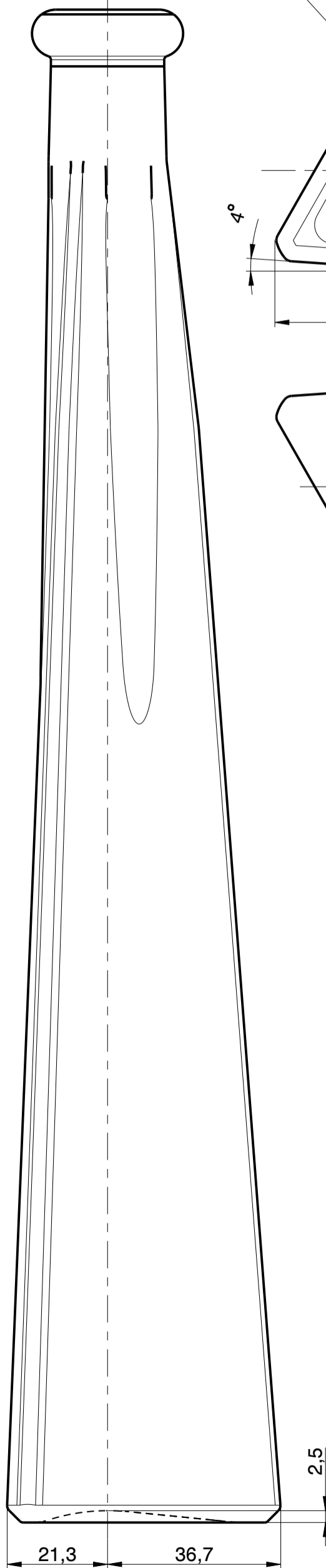




Wiegand-Glas



Standfläche:
2 Reihen
Punktgranulierung

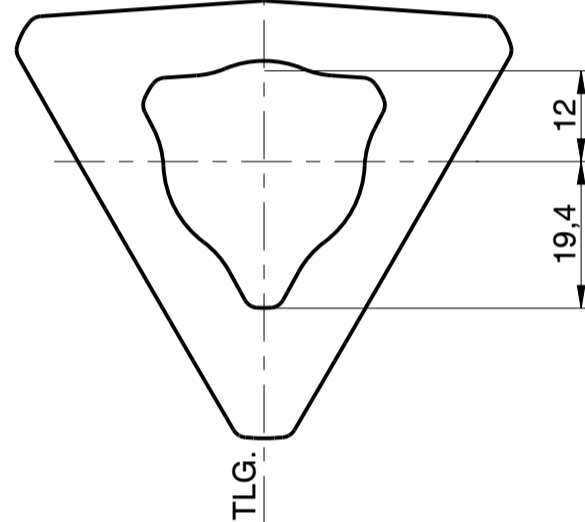


lfd.
Form-Nr.

TLG.

SCHNITT A-A

1:1



a	Zeichnungs- und Mündungssyntax geändert; Schriftkopf aktualisiert; Zeichnungshistorie siehe 0190-AZ-B	16.05.23	L.Kn.
Rev.	Änderung	Datum	Name
Eigentum der Wiegand-Glashüttenwerke GmbH Für diese Zeichnung behalten wir uns alle Rechte vor. Ohne unsere Genehmigung darf diese weder vervielfältigt, noch Dritten zugänglich gemacht werden. Auf § 2 Ziffer 7 Urheberrechtsgesetz und § 18 UWG wird hingewiesen.			
Die Wiegand-Glashüttenwerke GmbH übernimmt keine Gewähr dafür, dass die Herstellung und Benutzung dieses Produkts nicht in Schutzrechte wie Marken-, Gebrauchsmusterrechte oder Ähnliches oder Urheberrechte Dritter eingreift und/oder keine Schäden bei Dritten hervorruft.			
Wiegand-Glashüttenwerke GmbH Otto-Wiegand-Straße 9 D-96361 Steinbach am Wald			
2015	Datum	Name	Maßstab
gezeichnet	24.02.15	P.Si.	1:1
nach Zeichnung:		0190-AZ-B / 14.03.18 / L.Kn.	
DIN 6129		Freimaß Toleranz	
Inhalt RV.:	215 ml	MW +/- 2 ml	EW +/- 6 ml
Gewicht ca.:		350	g
Maßbehältnis nach FertigPackV			JA
Benennung :			
0,20 l. DamaTriangolare			
Artikelzeichnung			
Mündung: Ring S 32,0-10,0-24,0 Halsdurchgang: $\text{Ø} 15,0$ min.			
Projekt Nr.:		Zeichnungs-Nr.:	
-		0190-449-AZ-A	
Artikel Nr.:		0190	Mü-Nr.: 449