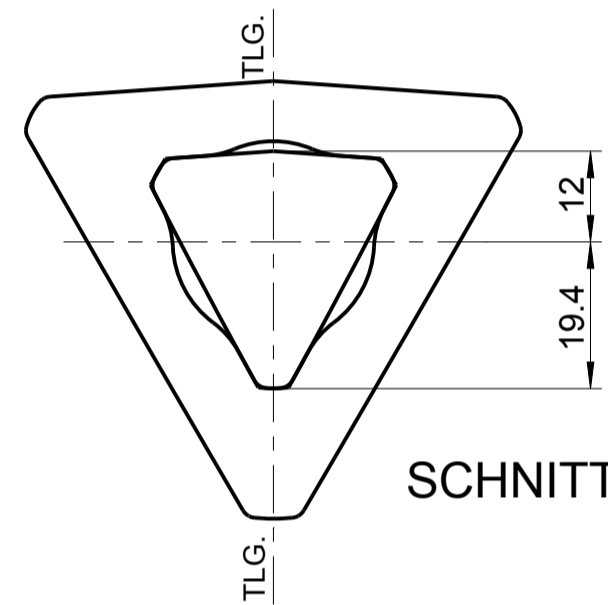
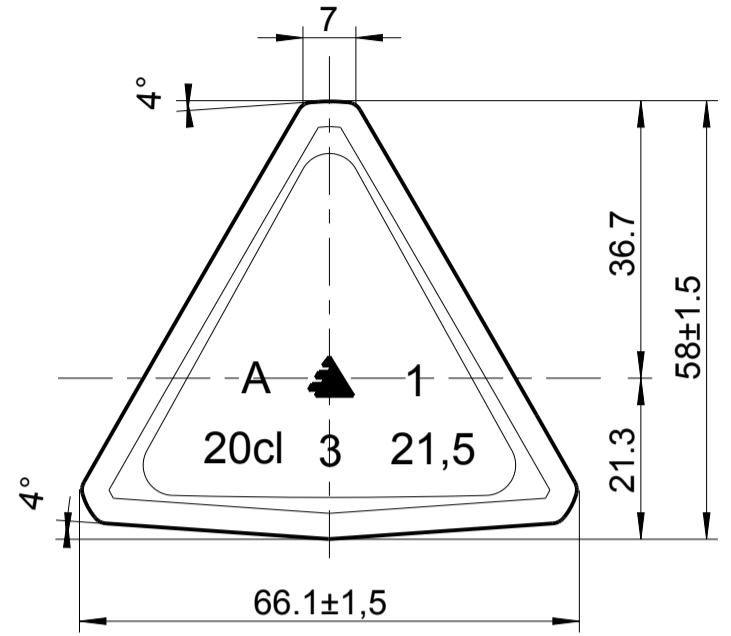
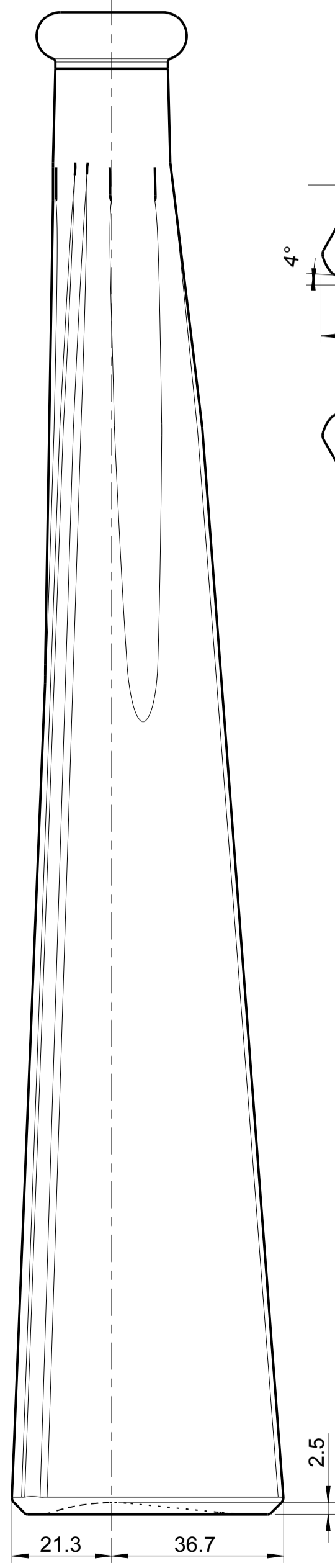
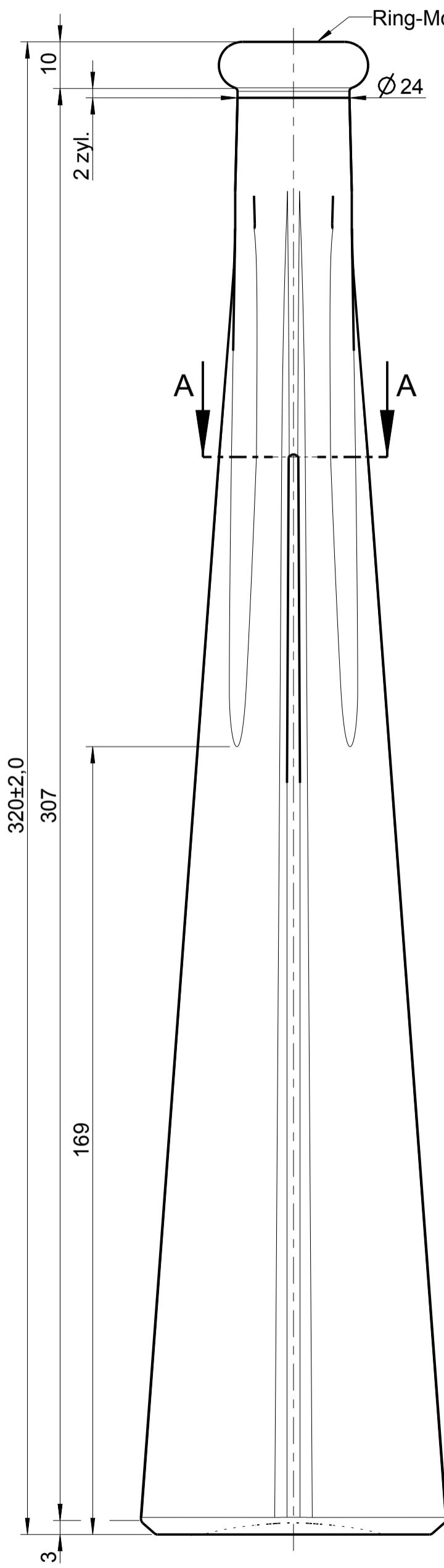



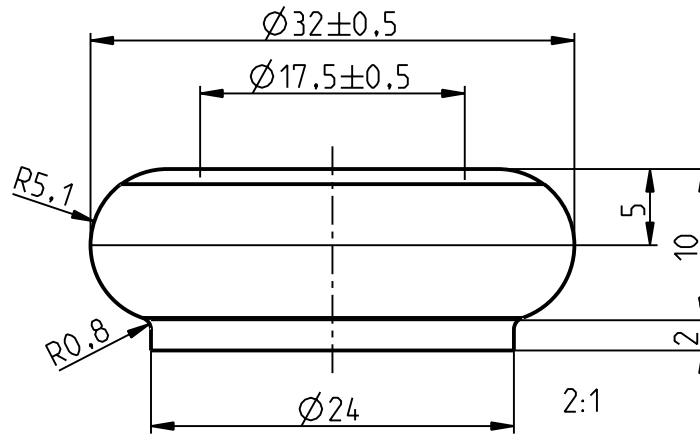



GLASWERK ERNSTTHAL



SCHNITT A-A  
1:1

b			
a	Rahmen + M-Nr. für SAP angepasst	13.02.18	C. Li.
Rev.	Änderung	Datum	Name
Eigentum der Glaswerk Ernstthal GmbH Für diese Zeichnung behalten wir uns alle Rechte vor. Ohne unsere Genehmigung darf diese weder vervielfältigt, noch Dritten zugänglich gemacht werden. Auf § 2 Ziffer 7 Urheberrechtsgesetz und § 18 UWG wird hingewiesen.			
Die Glaswerk Ernstthal GmbH übernimmt keine Gewähr dafür, dass die Herstellung und Benutzung dieses Produkts nicht in Schutzrechte wie Marken-, Gebrauchsmusterrechte oder Ähnliches oder Urheberrechte Dritter eingreift und/oder keine Schäden bei Dritten hervorruft.			
 Glaswerk Ernstthal GmbH Glaswerkstraße 29 98724 Lauscha-Ernstthal			
2015	Datum	Name	Maßstab
gezeichnet	24.02.15	P. Si.	1:1
geprüft			
Freigabe			
nach Entwurf:	-		
DIN 6129	Freimaß Toleranz		
Inhalt RV.:	215 ml	MW +/- 2 ml	EW +/- 6 ml
Gewicht ca.:	350 g		
Maßbehältnis nach FertigPackV	JA		
Benennung :			
0,20 l. DamaTriangolare			
Artikelzeichnung			
Mündung: Ring-Mdg. 32x10 Halsdurchgang: Ø 15 min			
Projekt Nr.:	Zeichnungs-Nr.:		
-	0190-AZ-A		
Artikel Nr.:	0190	Mü-Nr.:	449



				Öffnungsweite garantiert / Bore Diameter			
				D=Ø17.5±0.5	im	Eingang	Tiefe/deep
13.02.18					in	mm	Tiefe/deep
30.11.07				Ø15 min		Durchgang	Tiefe/deep
				Unter diesem garantieren wir die Öffnung nicht			
Datum	Name	Version	Anderung	<b>Mündungszeichnung für Entwurfs- und Artikelzeichnungen</b>			1:1
2007	DATUM	NAME					Masstab
Gez.	27.02.07	R. Zimmermann		<b>BEZEICHNUNG</b> Ring-Mdg. 32x10			DIN 6129
							Freim. Tol.
							Zchnng-Nr 449
WKZ Nr.: M449							Revision B
 <b>Glaswerk Ernstthal GmbH</b>							