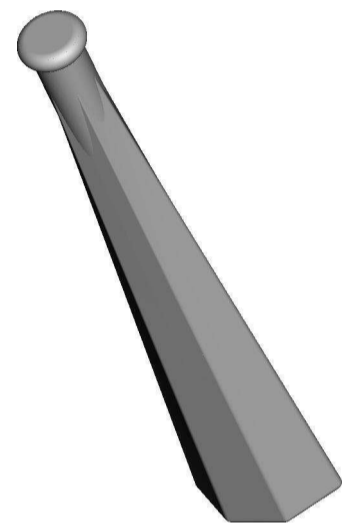
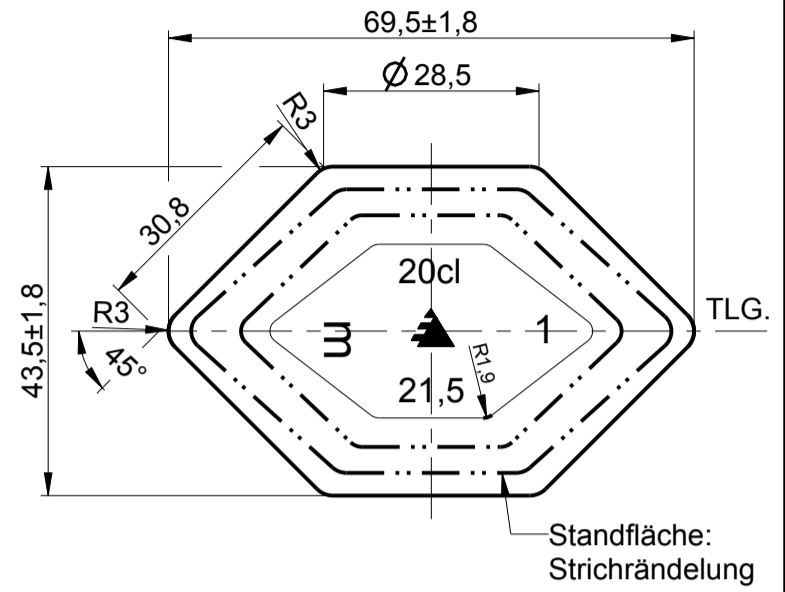
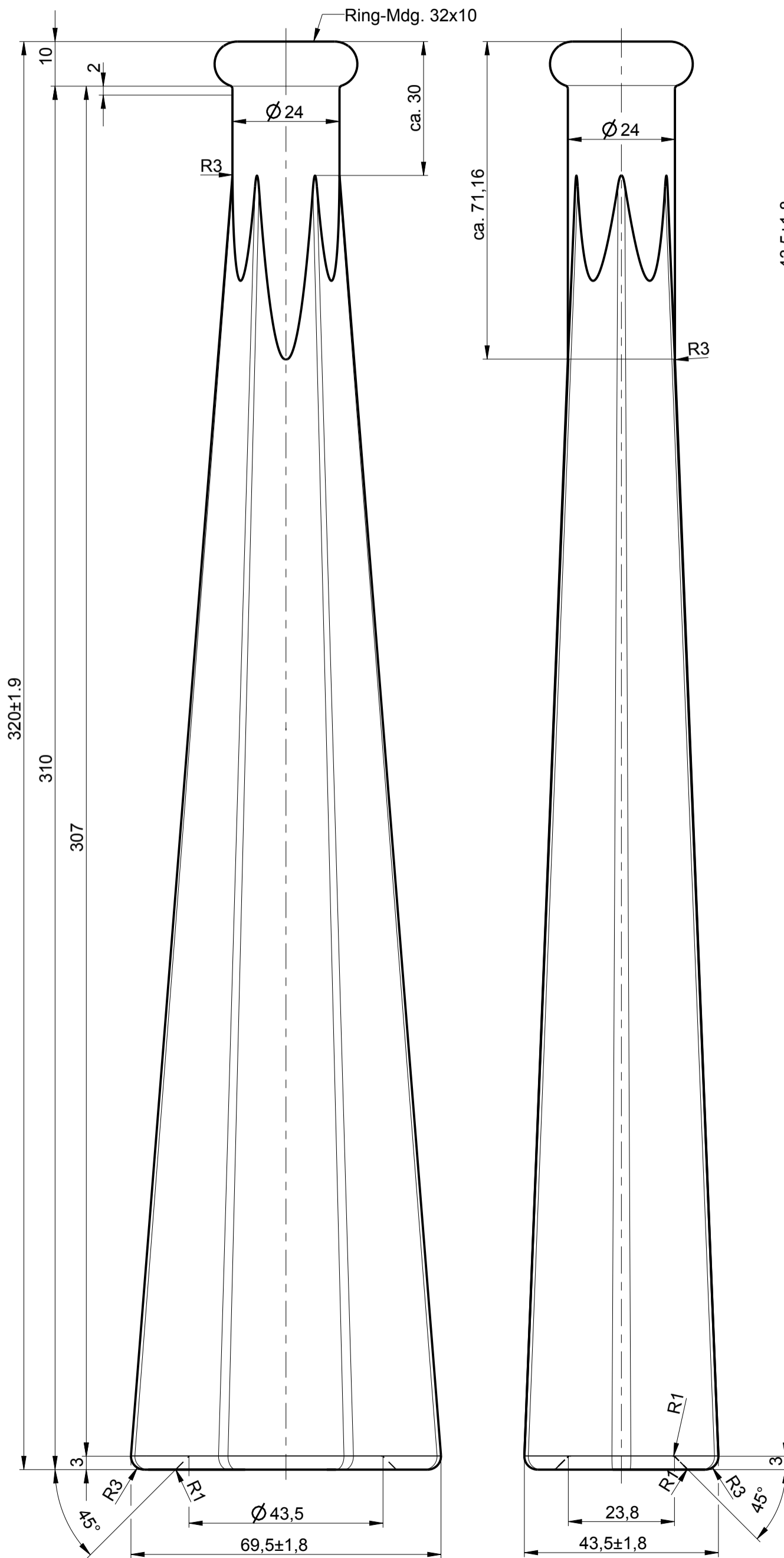




GLASWERK ERNSTTHAL



3:10

Rev.	Änderung	Datum	Name
b	Rahmen + M-Nr. für SAP angepasst	13.02.18	C. Li.
a	Öffnungsweiten nach QS-Vorgaben geändert	29.11.07	R.Zi.

Eigentum der Glaswerk Ernstthal GmbH  
Für diese Zeichnung behalten wir uns alle Rechte vor.  
Ohne unsere Genehmigung darf diese weder vervielfältigt, noch Dritten zugänglich gemacht werden. Auf § 2 Ziffer 7 Urheberrechtsgesetz und § 18 UWG wird hingewiesen.

Die Glaswerk Ernstthal GmbH übernimmt keine Gewähr dafür, dass die Herstellung und Benutzung dieses Produkts nicht in Schutzrechte wie Marken-, Gebrauchsmusterrechte oder Ähnliches oder Urheberrechte Dritter eingreift und/oder keine Schäden bei Dritten hervorruft.



Glaswerk Ernstthal GmbH  
Glaswerkstraße 29  
98724 Lauscha-Ernstthal

2007	Datum	Name	Maßstab
gezeichnet	14.09.07	R. Zi.	1:1
geprüft			
Freigabe			

nach Entwurf: -  
DIN 6129 Freimaß Toleranz

Inhalt RV.: 215 ml MW +/- 2 ml  
EW +/- 6 ml

Gewicht ca.: 350 g

Maßbehältnis nach FertigPackV JA

Benennung :

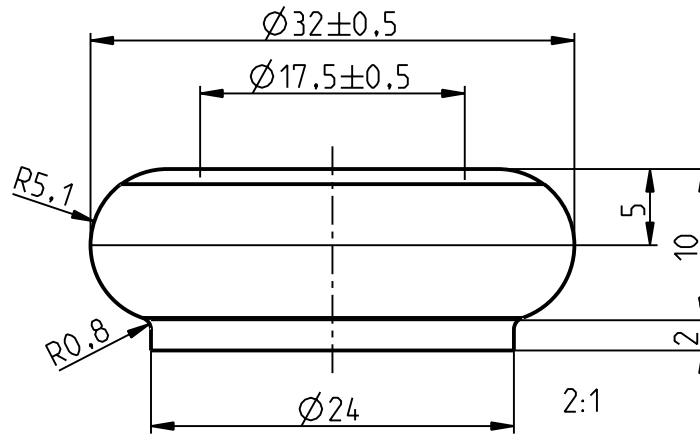
0,20 l. DamaStella


Artikelzeichnung

Mündung:  
Ring-Mdg. 32x10  
Halsdurchgang: Ø 15 min

Projekt Nr.: -  
Zeichnungs-Nr.: 0197-AZ-B

Artikel Nr.: 0197 Mü-Nr.: 449



				Öffnungsweite garantiert / Bore Diameter			
				D=Ø17.5±0.5	im	Eingang	Tiefe/deep
13.02.18					in	mm	Tiefe/deep
30.11.07				Ø15 min		Durchgang	Tiefe/deep
				Unter diesem garantieren wir die Öffnung nicht			
Datum	Name	Version	Anderung	<b>Mündungszeichnung für Entwurfs- und Artikelzeichnungen</b>			1:1
2007	DATUM	NAME					Masstab
Gez.	27.02.07	R. Zimmermann		<b>BEZEICHNUNG</b> Ring-Mdg. 32x10			DIN 6129
							Freim. Tol.
WKZ Nr.: M449							Zchnng-Nr 449
 <b>Glaswerk Ernstthal GmbH</b>							Revision B