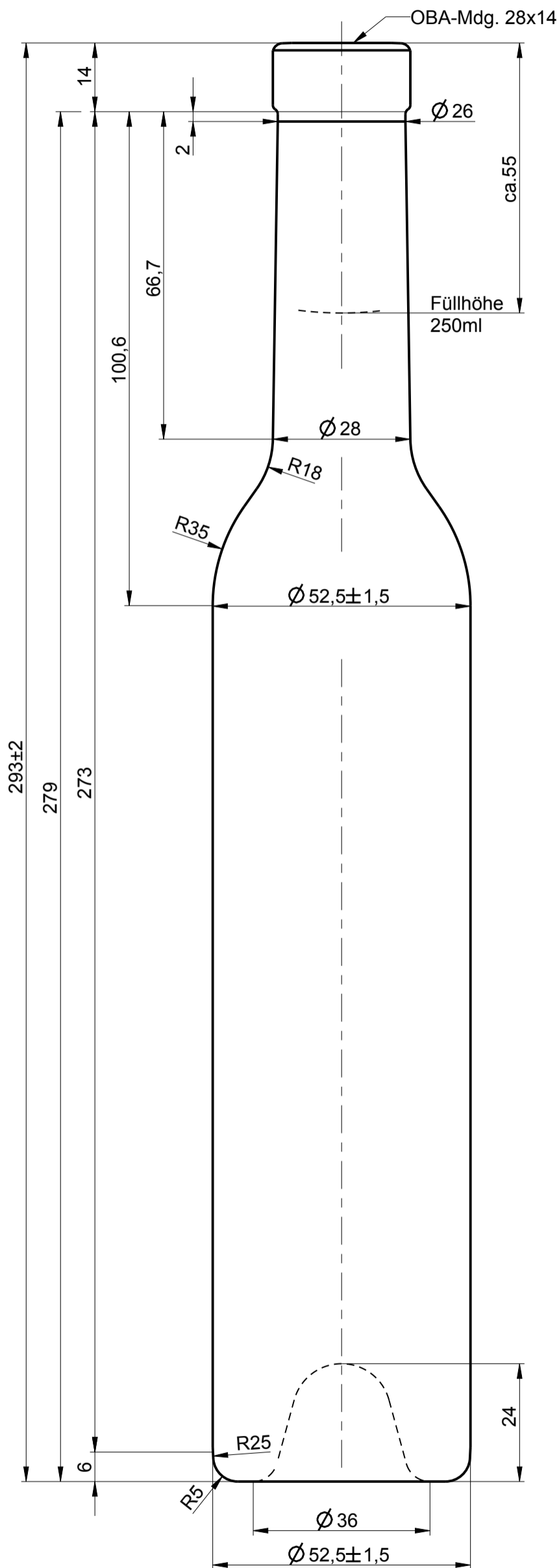
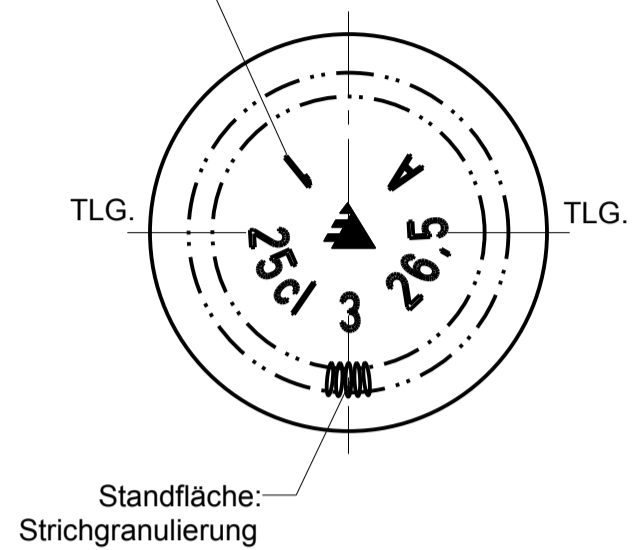




GLASWERK ERNSTTHAL



Formennummer



d	MDG M474 hinzug.	17.04.18	M.Si.
c	Rahmen + M-Nr. für SAP angepasst	12.02.18	C. Li.
b	In Öffnungsweiten-tabelle Hinterblasung eingefügt	29.08.16	L. Kn.
a	Zeichnung im Pro/E neu aufgebaut.	12.02.13	M.Be.
Rev.	Änderung	Datum	Name

Eigentum der Glaswerk Ernstthal GmbH
Für diese Zeichnung behalten wir uns alle Rechte vor.
Ohne unsere Genehmigung darf diese weder vervielfältigt, noch Dritten zugänglich gemacht werden. Auf § 2 Ziffer 7 Urheberrechtsgesetz und § 18 UWG wird hingewiesen.

Die Glaswerk Ernstthal GmbH übernimmt keine Gewähr dafür, dass die Herstellung und Benutzung dieses Produkts nicht in Schutzrechte wie Marken-, Gebrauchsmusterrechte oder Ähnliches oder Urheberrechte Dritter eingreift und/oder keine Schäden bei Dritten hervorruft.

Glaswerk Ernstthal GmbH
Glaswerkstraße 29
98724 Lauscha-Ernstthal

2013	Datum	Name	Maßstab
gezeichnet	12.02.13	M. Behr	1:1
geprüft			
Freigabe			

nach Entwurf: E294 / 17.06.99 / M. We.
DIN 6129 Freimaß Toleranz

Inhalt RV.: 265 ml MW +/- 2 ml
EW +/- 6 ml

Gewicht ca.: 500 g

Maßbehältnis nach FertigPackV JA

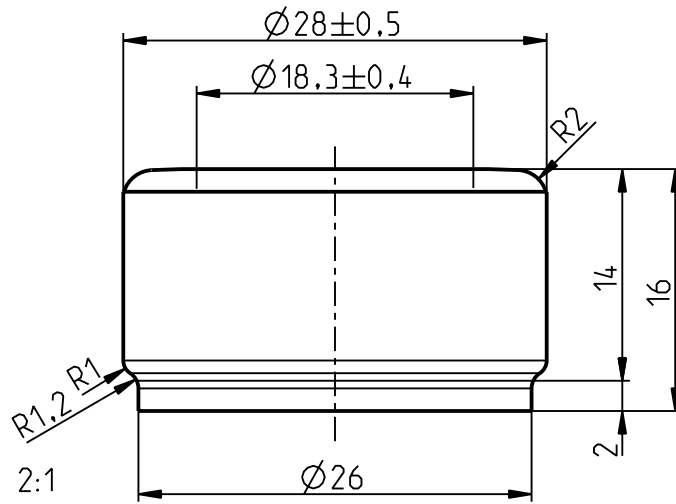
Benennung :
0,25 l. Bordolese Vittoria

Artikelzeichnung

Mündung:
OBA-Mdg. 28x14
Halsdurchgang: Ø 16 min

Projekt Nr.: - Zeichnungs-Nr.: 0198-AZ-D

Artikel Nr.: 0198 Mü-Nr.: 474



Öffnungsweite garantiert / Bore Diameter			
$D = \text{Ø}18.3 \pm 0.4$	im	Eingang	Tiefe/deep
$D1 = D +1/-0$	in	10 mm	Tiefe/deep
$\text{Ø}16 \text{ min}$		Durchgang	Tiefe/deep

21.09.17	C. Linke	A	Zchnng. an Wiegand-Standard angepasst
Datum	Name	Version	Anderung

Unter diesem garantieren wir die Öffnung nicht

2017	DATUM	NAME
Gez.	14.01.13	M. Behr

Mündungszeichnung für Entwurfs- und Artikelzeichnungen

BEZEICHNUNG OBA-Mdg. 28x14

1:1
Masstab
DIN 6129
Freim. Tol.
Zchnng-Nr 474

WKZ Nr.: M474



Glaswerk Ernstthal GmbH

Revision A