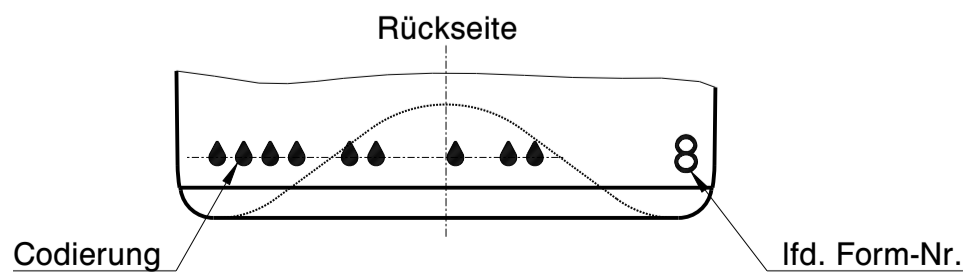
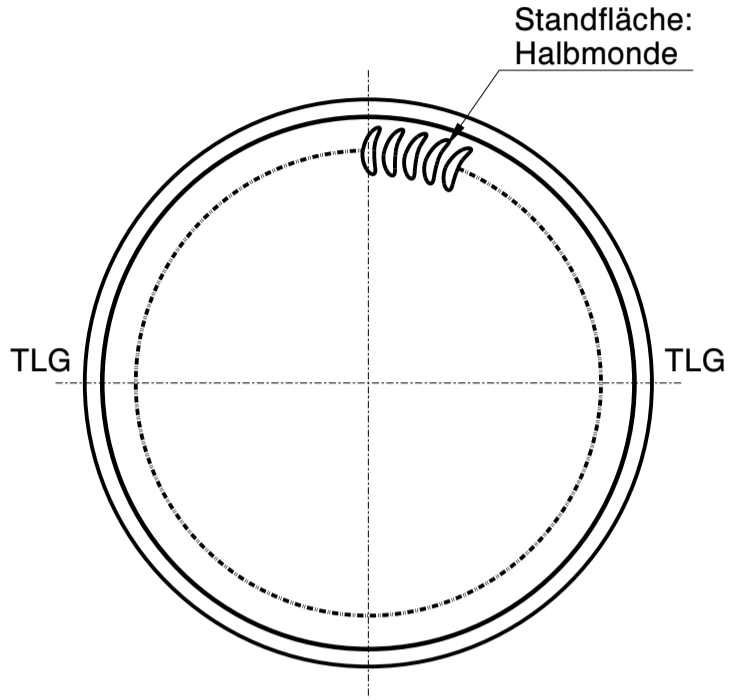
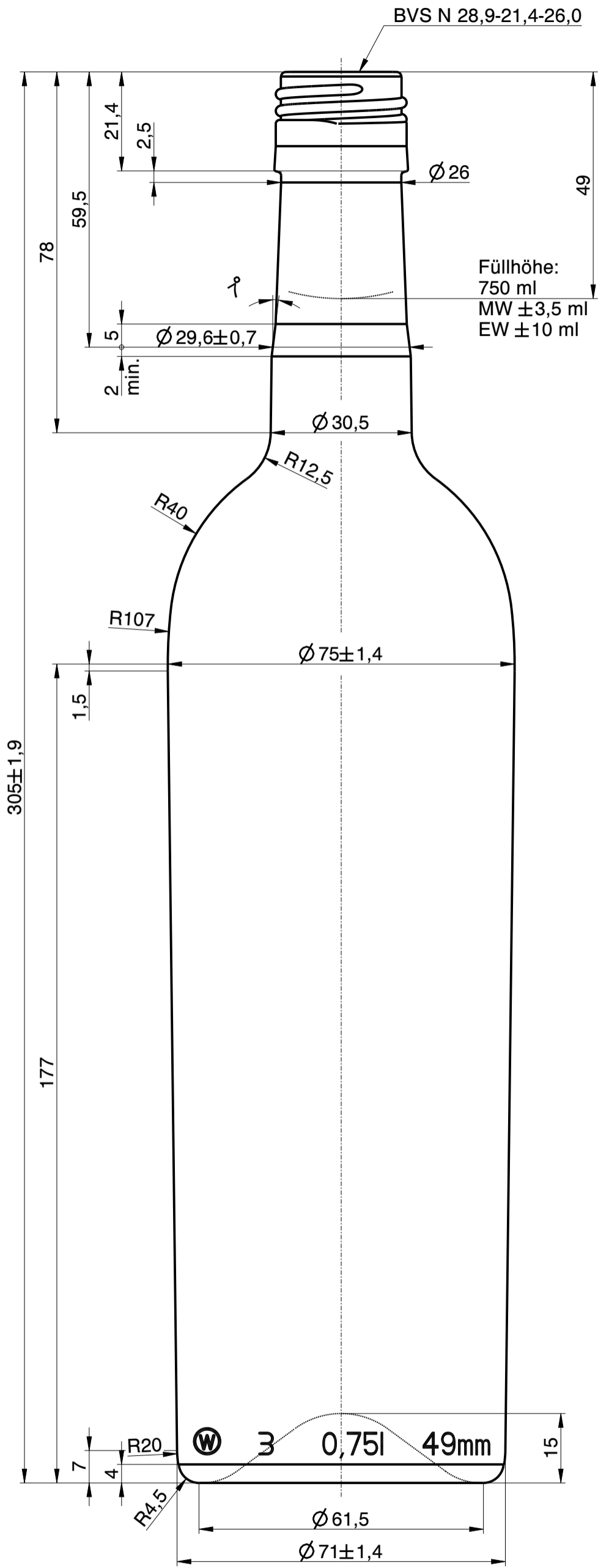




Wiegand-Glas



a	Rev.	Änderung	Datum	Name
Eigentum der Wiegand-Glashüttenwerke GmbH Für diese Zeichnung behalten wir uns alle Rechte vor. Ohne unsere Genehmigung darf diese weder vervielfältigt, noch Dritten zugänglich gemacht werden. Auf § 2 Ziffer 7 Urheberrechtsgesetz und § 18 UWG wird hingewiesen.				
Die Wiegand-Glashüttenwerke GmbH übernimmt keine Gewähr dafür, dass die Herstellung und Benutzung dieses Produkts nicht in Schutzrechte wie Marken-, Gebrauchsmusterrechte oder Ähnliches oder Urheberrechte Dritter eingreift und/oder keine Schäden bei Dritten hervorruft.				
Wiegand-Glashüttenwerke GmbH Otto-Wiegand-Straße 9 D-96361 Steinbach am Wald				
2024	Datum	Name	Maßstab	
gezeichnet	24.05.24	M.Si.	1:1	
nach Zeichnung:		E11071-C / 24.04.24 / M.Fr.		
DIN 6129		Freimaß Toleranz		
Inhalt RV.: ca. 767 ml		MW +/-	- ml	
		EW +/-	- ml	
Gewicht ca.:		390	g	
Maßbehältnis nach FertigPackV				JA
Benennung :				
0,75 l. Bordolese C Air BVS				
Artikelzeichnung				
Mündung: BVS N 28,9-21,4-26,0 Halsdurchgang: Ø 16,0 min.				
Projekt Nr.:		Zeichnungs-Nr.:		
046/24		0292-4E-AZ--		
Artikel Nr.:		Mü-Nr.:		4E
0292				