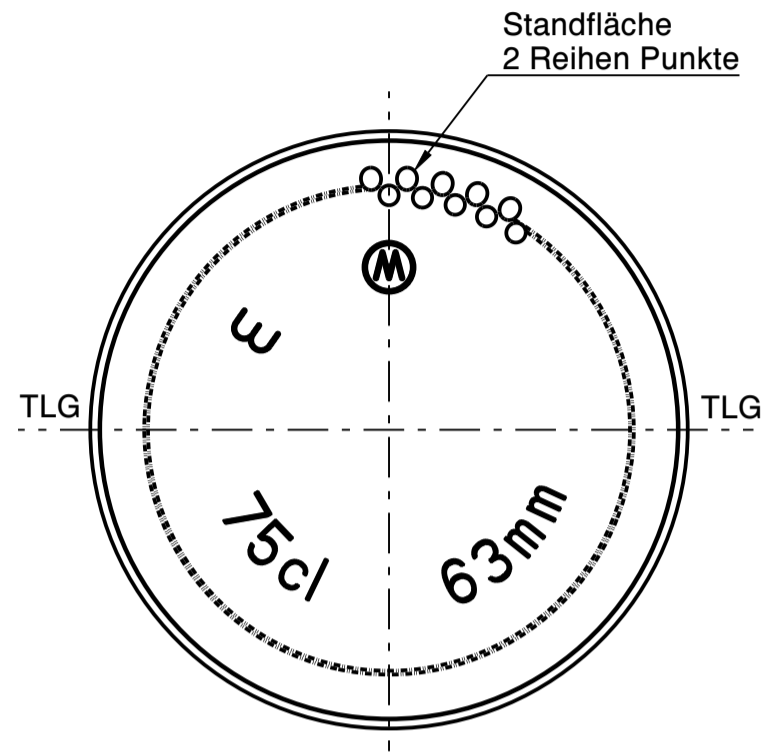
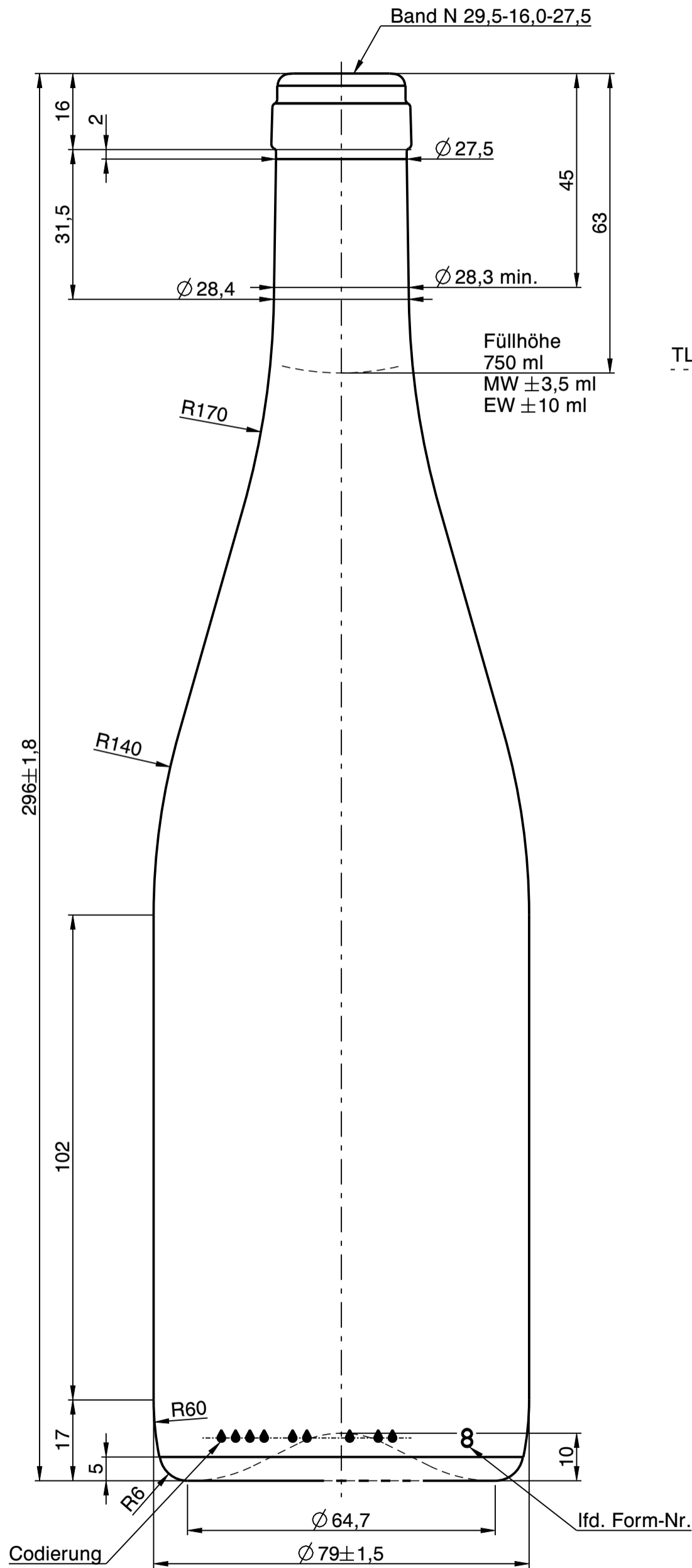




Wiegand-Glas



a	Kontur an E11056-C angepasst	30.09.24	M.Fr.
Rev.	Änderung	Datum	Name
Eigentum der Wiegand-Glashüttenwerke GmbH Für diese Zeichnung behalten wir uns alle Rechte vor. Ohne unsere Genehmigung darf diese weder vervielfältigt, noch Dritten zugänglich gemacht werden. Auf § 2 Ziffer 7 Urheberrechtsgesetz und § 18 UWG wird hingewiesen.			
Die Wiegand-Glashüttenwerke GmbH übernimmt keine Gewähr dafür, dass die Herstellung und Benutzung dieses Produkts nicht in Schutzrechte wie Marken-, Gebrauchsmusterrechte oder Ähnliches oder Urheberrechte Dritter eingreift und/oder keine Schäden bei Dritten hervorruft.			
 Wiegand-Glashüttenwerke GmbH Otto-Wiegand-Straße 9 D-96361 Steinbach am Wald			
2024	Datum	Name	Maßstab
gezeichnet	03.06.24	D.Eb.	1:1
nach Zeichnung: E11056-A / 27.03.24 / M.Fr.			
DIN 6129		Freimaß Toleranz	
Inhalt RV.: ca. 775 ml		MW +/-	- ml
		EW +/-	- ml
Gewicht ca.:		370	g
Maßbehältnis nach FertigPackV			JA
Benennung :			
0,75 l. Bourgogne Caractere L			
Artikelzeichnung			
Mündung: Band N 29,5-16,0-27,5 Halsdurchgang: \varnothing 17,5 min.			
Projekt Nr.:		Zeichnungs-Nr.:	
039/24		0294-77-AZ-A	
Artikel Nr.:		Mü-Nr.:	
0294		77	