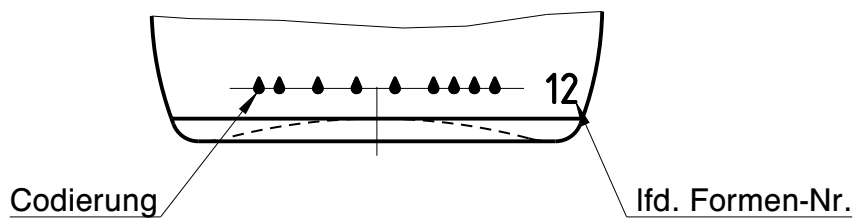
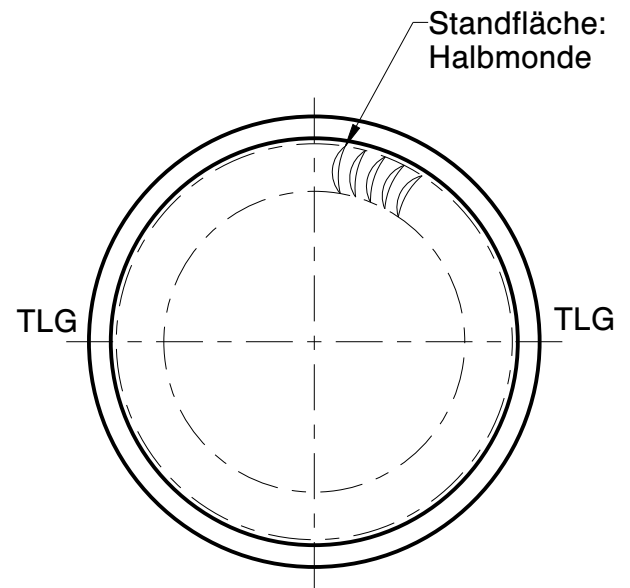
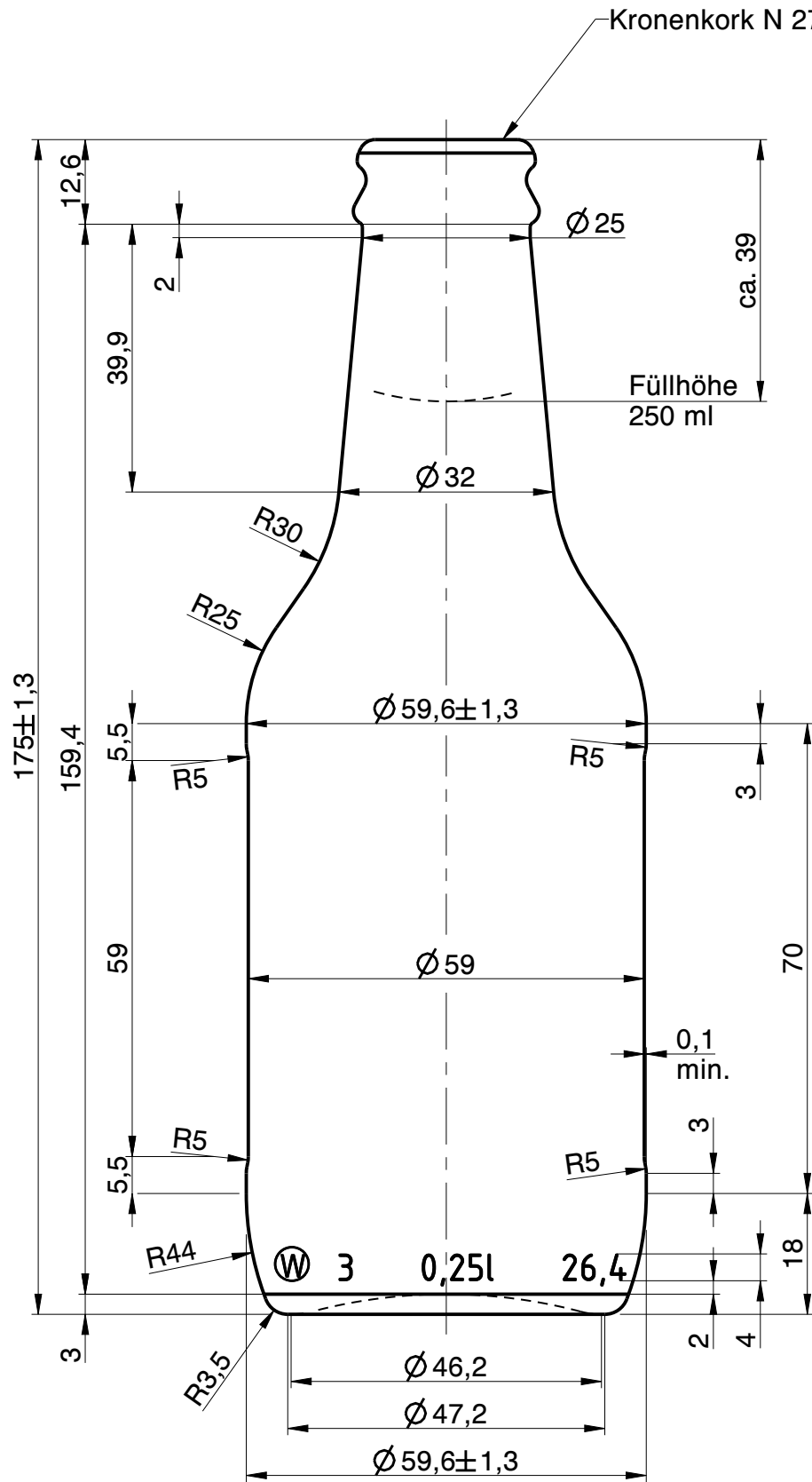




Wiegand-Glas



a	Zeichnungs- und Mündungssyntax geändert; MDG Norm aktualisiert; Zeichnungshistorie siehe 050-AZ-A	16.02.23	L.Kn.
Rev.	Änderung	Datum	Name
Eigentum der Wiegand-Glashüttenwerke GmbH Für diese Zeichnung behalten wir uns alle Rechte vor. Ohne unsere Genehmigung darf diese weder vervielfältigt, noch Dritten zugänglich gemacht werden. Auf § 2 Ziffer 7 Urheberrechtsgesetz und § 18 UWG wird hingewiesen.			
Die Wiegand-Glashüttenwerke GmbH übernimmt keine Gewähr dafür, dass die Herstellung und Benutzung dieses Produkts nicht in Schutzrechte wie Marken-, Gebrauchsmusterrechte oder Ähnliches oder Urheberrechte Dritter eingreift und/oder keine Schäden bei Dritten hervorruft.			
Wiegand-Glashüttenwerke GmbH Otto-Wiegand-Straße 9 D-96361 Steinbach am Wald			
2016	Datum	Name	Maßstab
gezeichnet	17.11.16	S.Ka.	1:1
geprüft	22.11.16	H.Re.	
nach Zeichnung:	050-AZ-A / 24.08.22 / L.Kn.		
DIN 6129	Freimaß Toleranz		
Inhalt RV.:	264 ml	MW +/- 2 ml	EW +/- 6 ml
Gewicht ca.:	145 g		
Maßbehältnis nach FertigPackV	JA		
Benennung :			
0,25 l. Longneck Klassik			
Artikelzeichnung			
Mündung:			
Kronenkork N 27,7-12,6-25,0			
Halsdurchgang: Ø 15,5 min.			
Projekt Nr.:	Zeichnungs-Nr.:		
-	050-A1-AZ-A		
Artikel Nr.:	050	Mü-Nr.:	A1