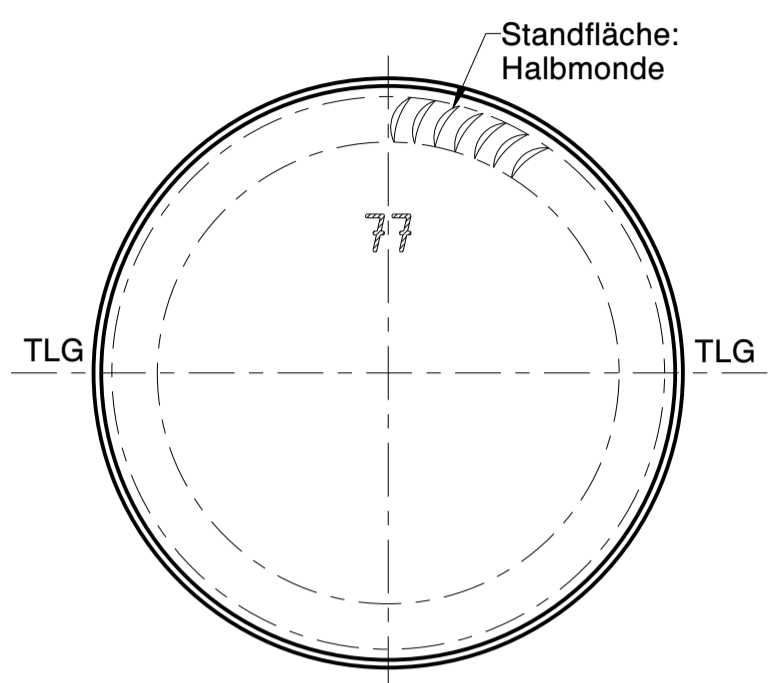


Wiegand-Glas



a	Zeichnungs- und Mündungssyntax geändert; Schriftkopf aktualisiert; MDG Norm aktualisiert; Zeichnungshistorie siehe 1145W1P (Rev. 1)	08.11.22	C.Li.
Rev.	Änderung	Datum	Name
Eigentum der Wiegand-Glashüttenwerke GmbH Für diese Zeichnung behalten wir uns alle Rechte vor. Ohne unsere Genehmigung darf diese weder vervielfältigt, noch Dritten zugänglich gemacht werden. Auf § 2 Ziffer 7 Urheberrechtsgesetz und § 18 UWG wird hingewiesen.			
Die Wiegand-Glashüttenwerke GmbH übernimmt keine Gewähr dafür, dass die Herstellung und Benutzung dieses Produkts nicht in Schutzrechte wie Marken-, Gebrauchsmusterrechte oder Ähnliches oder Urheberrechte Dritter eingreift und/oder keine Schäden bei Dritten hervorruft.			
Wiegand-Glashüttenwerke GmbH Otto-Wiegand-Straße 9 D-96361 Steinbach am Wald			
2010	Datum	Name	Maßstab
gezeichnet	22.10.10	C.Bö.	1:1
geprüft	22.10.10	H.Re.	
nach Zeichnung:		1145W1P / 20.08.15 / H.Re.	
DIN 6129		Freimaß Toleranz	
Inhalt RV.:	770 ml	MW +/- 3,5 ml	EW +/- 10 ml
Gewicht ca.:		560	g
Maßbehältnis nach FertigPackV			JA
Benennung :			
0,75 l. Schlegel 350			
Artikelzeichnung			
Mündung: Band N 29,5-16,0-27,5 Halsdurchgang: Ø 17,5 min.			
Projekt Nr.:		Zeichnungs-Nr.:	
-		065-77-AZ-A	
Artikel Nr.:		065	Mü-Nr.: 77