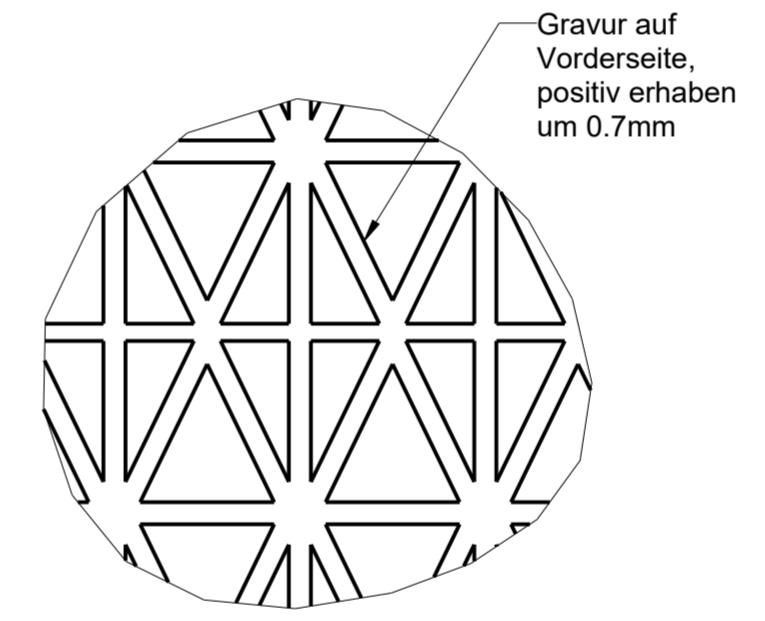
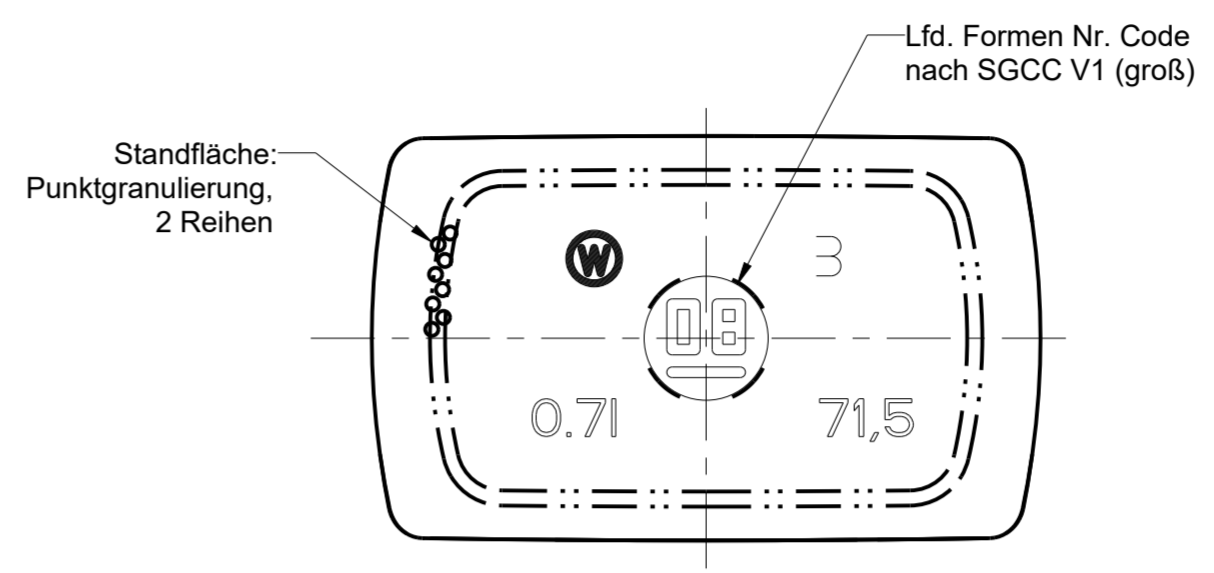
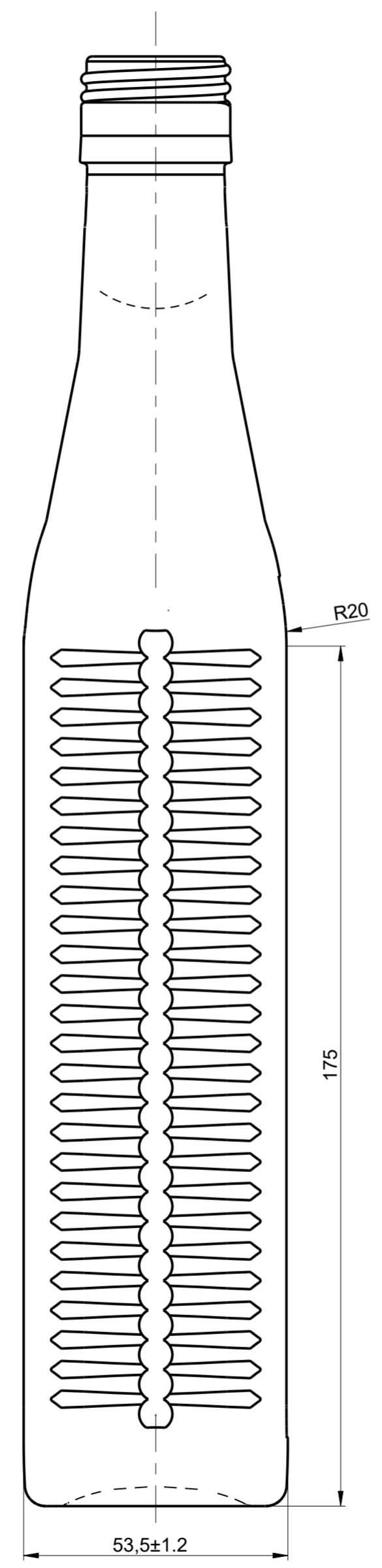
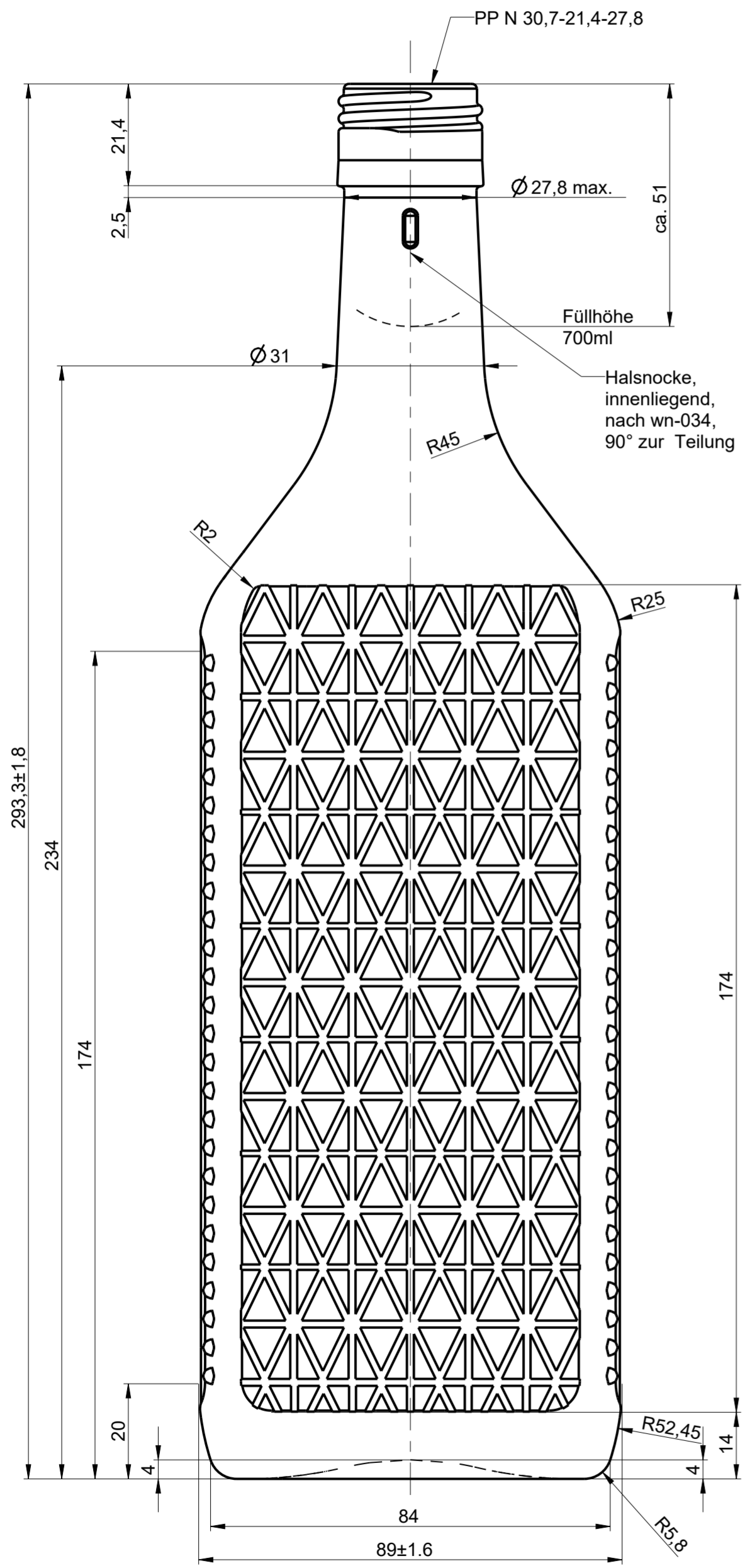
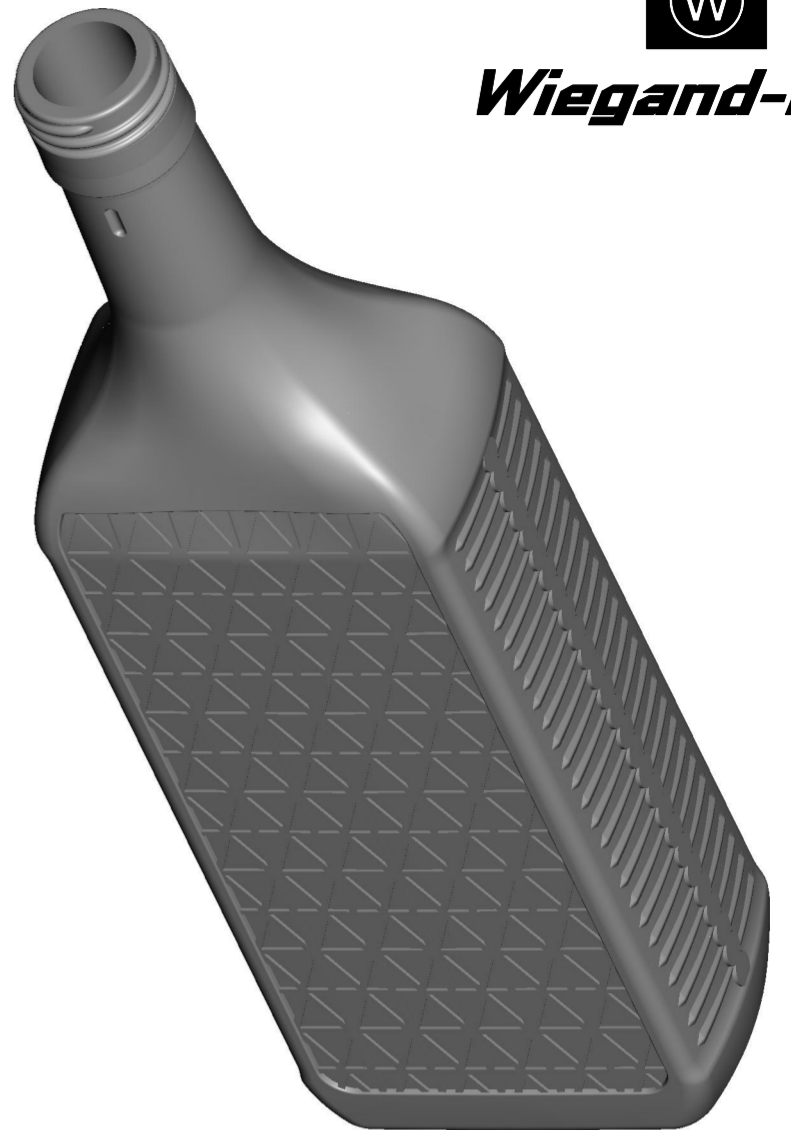
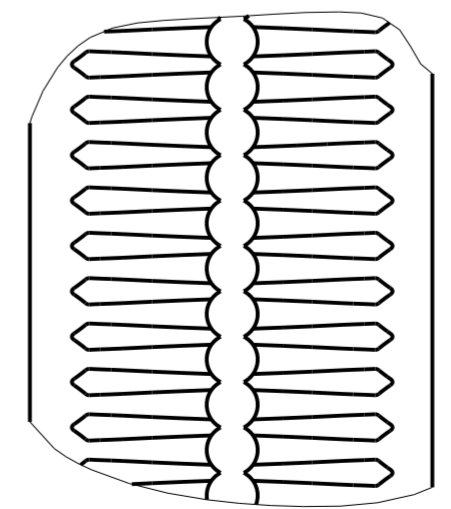




Wiegand-Glas



Gravur linke/rechte Seite, Positiv erhaben um max. 0.5mm



a	Zeichnungs- und Mündungssyntax geändert; Schriftkopf aktualisiert; Zeichnungshistorie siehe 0788-AZ-E; Zeichnung mit MDG 08 siehe 0788-AZ-E	26.08.22	L.Kn.
Rev.	Änderung	Datum	Name
Eigentum der Wiegand-Glashüttenwerke GmbH Für diese Zeichnung behalten wir uns alle Rechte vor. Ohne unsere Genehmigung darf diese weder vervielfältigt, noch Dritten zugänglich gemacht werden. Auf § 2 Ziffer 7 Urheberrechtsgesetz und § 18 UWG wird hingewiesen.			
Die Wiegand-Glashüttenwerke GmbH übernimmt keine Gewähr dafür, dass die Herstellung und Benutzung dieses Produkts nicht in Schutzrechte wie Marken-, Gebrauchsmusterrechte oder Ähnliches oder Urheberrechte Dritter eingreift und/oder keine Schäden bei Dritten hervorruft.			
Wiegand-Glashüttenwerke GmbH Otto-Wiegand-Straße 9 D-96361 Steinbach am Wald			
2017	Datum	Name	Maßstab
gezeichnet	03.08.17	L.Kn.	1:1
nach Zeichnung:		0788-AZ-E / 27.03.18 / M.Si.	
DIN 6129		Freimaß Toleranz	
Inhalt RV.:	715 ml	MW +/- 3,5 ml	EW +/- 10 ml
Gewicht ca.:	570 g		
Maßbehältnis nach FertigPackV			
Benennung:			
0,70 l. Kirschwasser			
Artikelzeichnung			
Mündung: PP N 30,7-21,4-27,8 Halsdurchgang: Ø 18 min.			
Projekt Nr.:		Zeichnungs-Nr.:	
095/00		0788-08-AZ-A	
Artikel Nr.:		Mü-Nr.:	
0788		08	