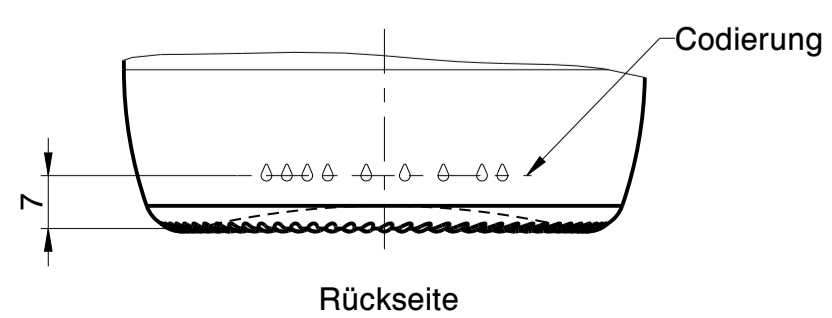
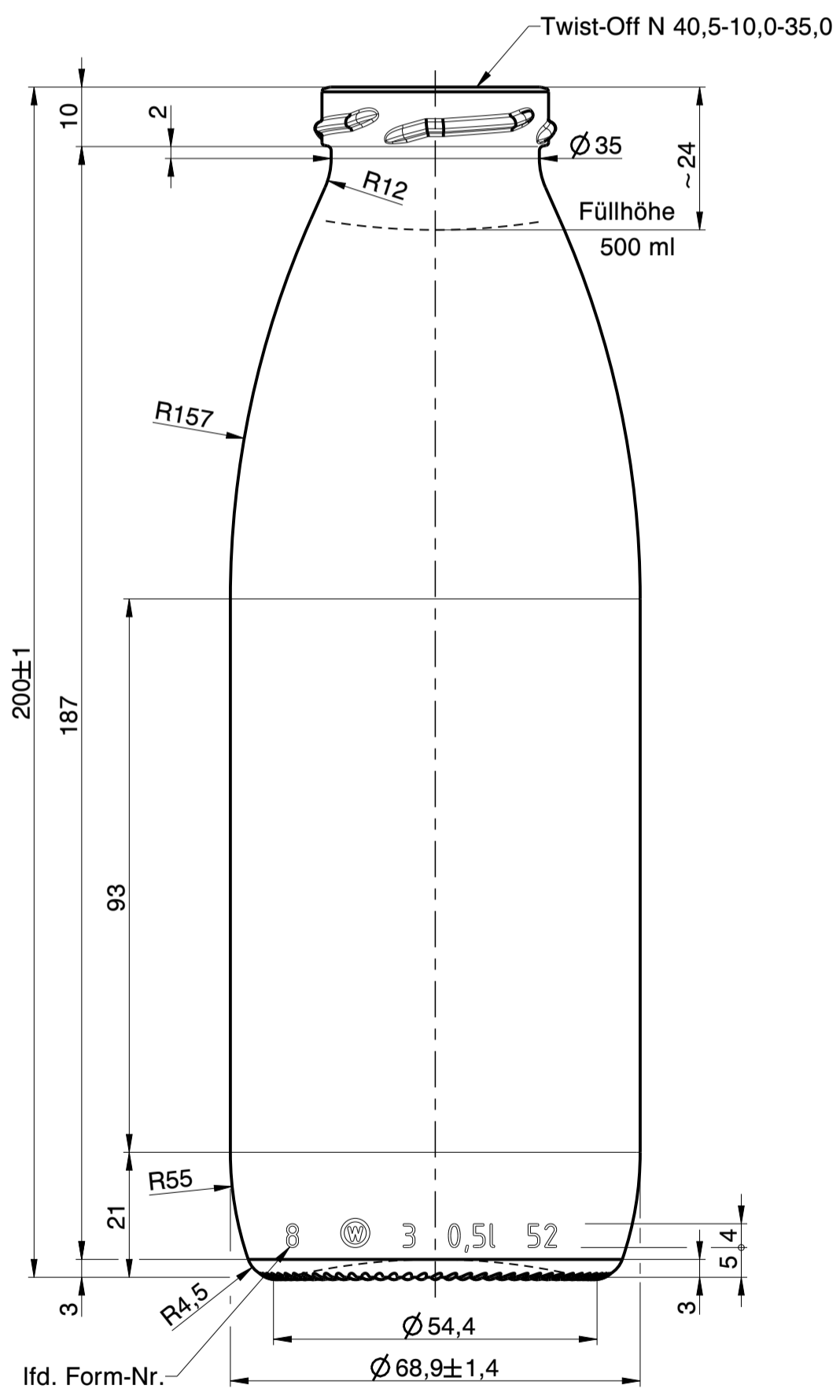
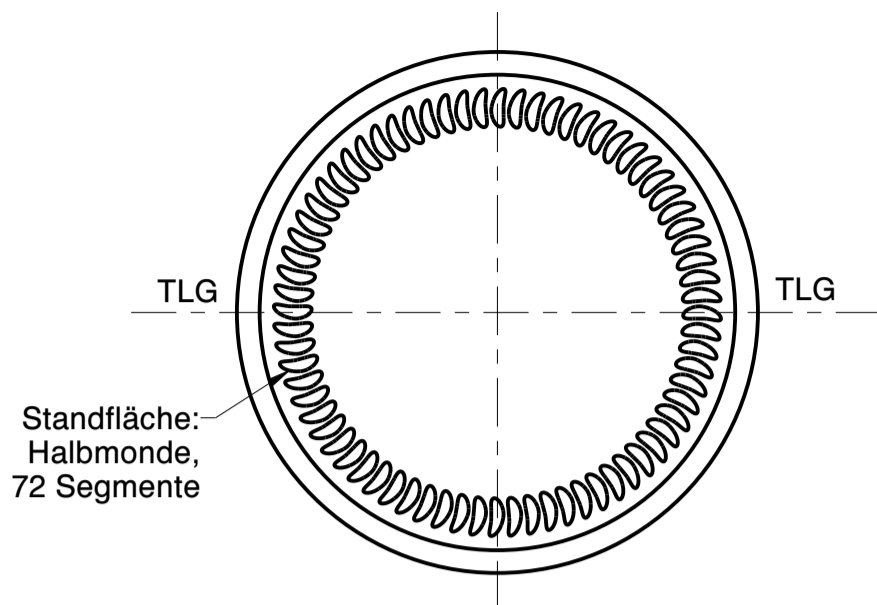




**Wiegand-Glas**



a	Zeichnungs- & Mündungssyntax geändert; Zeichnungshistorie siehe 1052-AZ-D	01.06.23	D.Ar.
Rev.	Änderung	Datum	Name
Eigentum der Wiegand-Glashüttenwerke GmbH Für diese Zeichnung behalten wir uns alle Rechte vor. Ohne unsere Genehmigung darf diese weder vervielfältigt, noch Dritten zugänglich gemacht werden. Auf § 2 Ziffer 7 Urheberrechtsgesetz und § 18 UWG wird hingewiesen.			
Die Wiegand-Glashüttenwerke GmbH übernimmt keine Gewähr dafür, dass die Herstellung und Benutzung dieses Produkts nicht in Schutzrechte wie Marken-, Gebrauchsmusterrechte oder Ähnliches oder Urheberrechte Dritter eingreift und/oder keine Schäden bei Dritten hervorruft.			
<b>Wiegand-Glashüttenwerke GmbH</b> Otto-Wiegand-Straße 9 D-96361 Steinbach am Wald			
2011	Datum	Name	Maßstab
gezeichnet	14.07.11	D.Ar.	<b>1:1</b>
nach Zeichnung: 1052-AZ-D / 17.06.19 / D.Ar.			
DIN 6129		Freimaß Toleranz	
Inhalt RV.:	520 ml	MW +/-	3,5 ml
		EW +/-	10 ml
Gewicht ca.:	260	g	
Maßbehältnis nach FertigPackV			JA
Benennung :			
<b>500 ml Dressing</b>			
<b>Artikelzeichnung</b>			
Mündung: Twist-Off N 40,5-10,0-35,0 Halsdurchgang: Ø			
Projekt Nr.:		Zeichnungs-Nr.:	
-		1052-R5-AZ-A	
Artikel Nr.:	1052	Mü-Nr.:	R5