

**Wiegand-Glas**

e	Rahmen und Firmenlogo auf Wiegand angepasst	16.01.20	M.We.
d	Rahmen und Mündung für SAP angepasst	11.06.18	C.Ki.
c	Klarschriftcodierung eingebracht	10.01.12	M.Be.
b	Halskontur geändert, Halsnocke analog 1191-az hinzugefügt	10.11.11	C.Li.
a	Halskontur geändert, Halsnocke analog Datenblatt hinzugefügt	13.10.11	C.Li.

Rev.	Änderung	Datum	Name
------	----------	-------	------

Eigentum der Wiegand-Glashüttenwerke GmbH  
Für diese Zeichnung behalten wir uns alle Rechte vor.  
Ohne unsere Genehmigung darf diese weder vervielfältigt, noch Dritten zugänglich gemacht werden. Auf § 2 Ziffer 7 Urheberrechtsgesetz und § 18 UWG wird hingewiesen.

Die Wiegand-Glashüttenwerke GmbH übernimmt keine Gewähr dafür, dass die Herstellung und Benutzung dieses Produkts nicht in Schutzrechte wie Marken-, Gebrauchsmusterrechte oder Ähnliches oder Urheberrechte Dritter eingreift und/oder keine Schäden bei Dritten hervorruft.

**W** Wiegand-Glashüttenwerke GmbH  
Otto-Wiegand-Straße 9  
D-96361 Steinbach am Wald

2017	Datum	Name	Maßstab
gezeichnet	31.01.04	Taube	<b>1:1</b>
geprüft			
Freigabe			

nach Entwurf:	-
DIN 6129	Freimaß Toleranz

Inhalt RV.:	215 ml	MW +/-	- ml
		EW +/-	- ml

Gewicht ca.:	260 g
--------------	-------

Maßbehältnis nach FertigPackV	JA
-------------------------------	----

Benennung :  
**0,20 l. Taschenflasche**

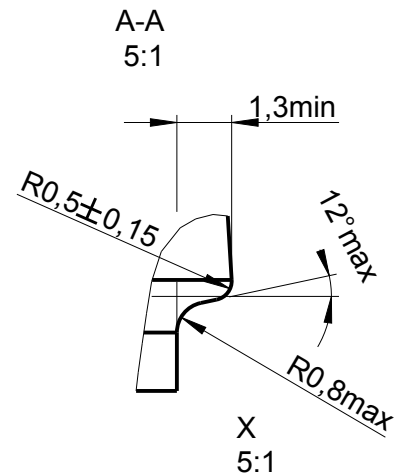
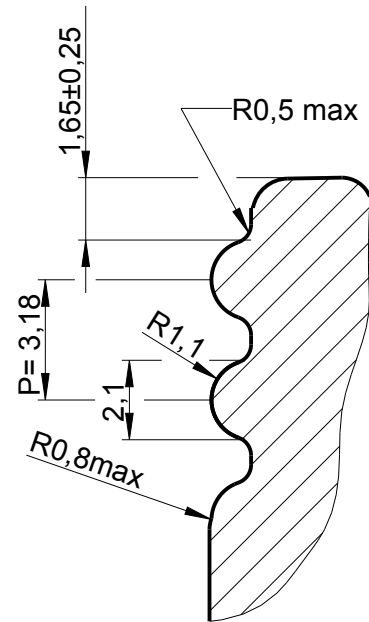
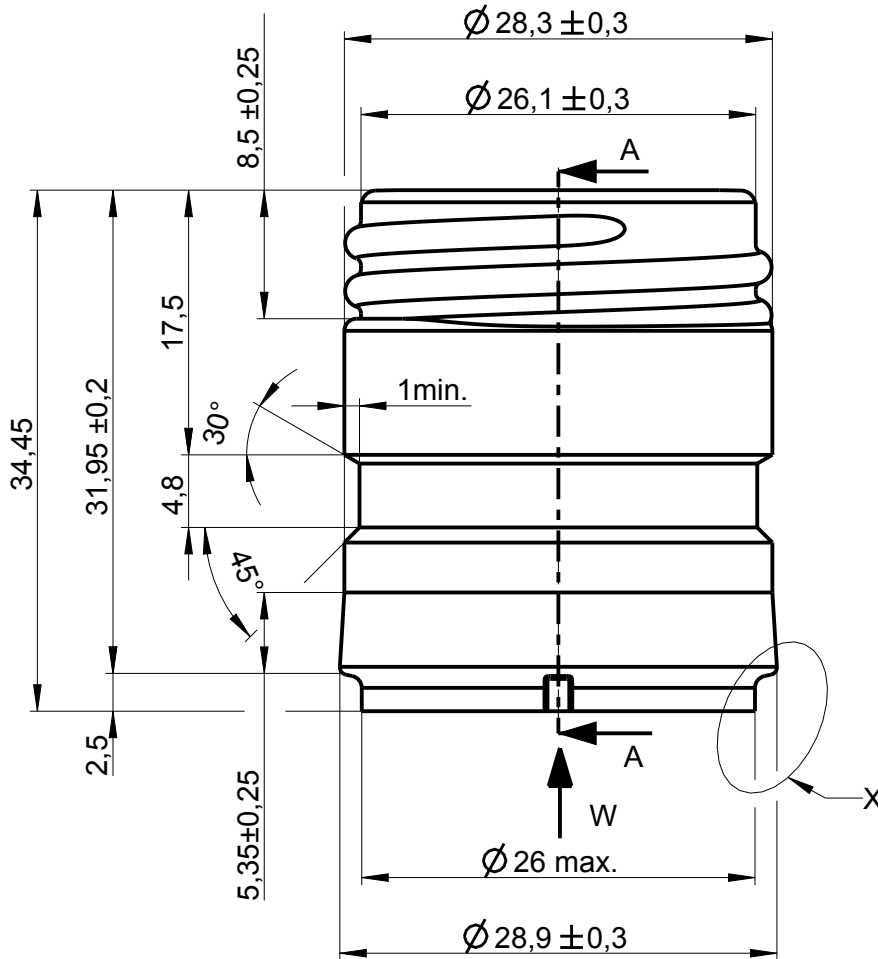
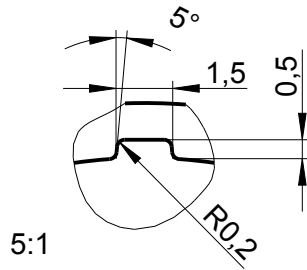
**Artikelzeichnung**

Mündung:  
Schraubmündstück DIN EN 15543 30 EH Typ E mit Ausrichtnocke  
Halsdurchgang: Ø 16 min

Projekt Nr.:	183/03	Zeichnungs-Nr.:	1191-AZ-E
--------------	--------	-----------------	-----------

Artikel Nr.:	1191	Mü-Nr.:	563
--------------	------	---------	-----

Ansicht aus Richtung W  
Detail Ausrichtnocke



STEIGUNG = 8 GANG / ZOLL

Fehlende Bemaßungen und Details gemäß DIN EN 15543

Gestaltung der Halsnocke liegt  
außerhalb der DIN EN 15543

Öffnungsweite garantiert / Bore Diameter

	im	Eingang	Tiefe/deep
	in	mm	Tiefe/deep
Ø 16 min		Durchgang	Tiefe/deep

Unter diesem garantieren wir  
die Öffnung nicht

Datum	Name	Version	Änderung	Mündungszeichnung für Entwurfs- und Artikelzeichnungen		2:1 Masstab
2018	DATUM	NAME		Schraubmundstück DIN EN BEZEICHNUNG 15543 30 EH Typ E mit Ausrichtnocke		DIN 6129
Gez.	11.06.18	C.Kiel				Freim. Tol.
WKZ Nr.: M563						Zchnng-Nr 563
 <b>Glaswerk Ernstthal GmbH</b>						Revision
						-