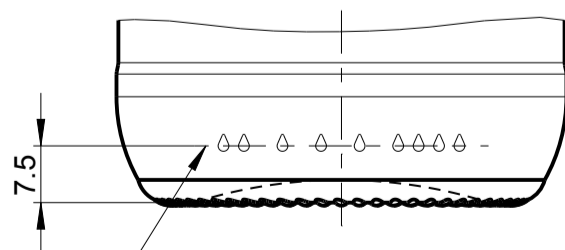
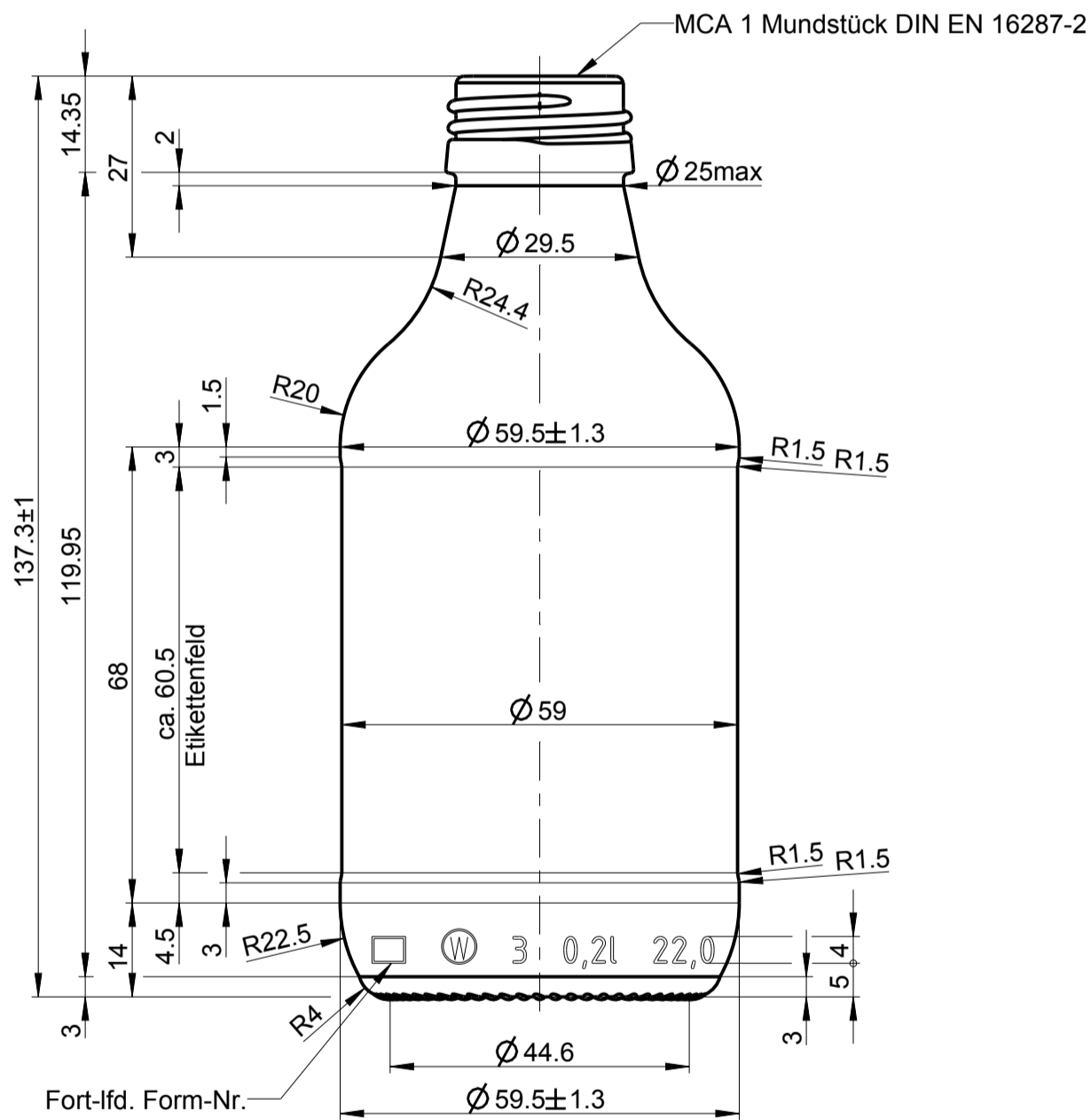
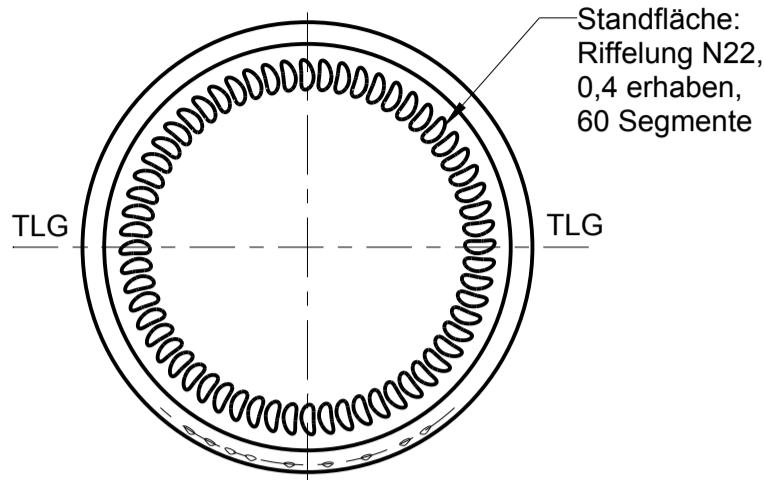




Wiegand-Glas



h	Daten in Creo aufgebaut, Rahmen + M-Nr. für SAP angepasst	19.06.19	C. Li.
g	Schriftkopf W	01.06.16	Ar.
f	geänd. Bezeichnung	08.20.13	Ar.
e	Mdg.bezeichnung	09.10.09	Ab.
d	Mdg.höhe	17.10.06	Ab.
c	Zeichn.-Nr.	04.07.05	Ab.
Rev.	Änderung	Datum	Name

Eigentum der Wiegand-Glashüttenwerke GmbH
Für diese Zeichnung behalten wir uns alle Rechte vor.
Ohne unsere Genehmigung darf diese weder vervielfältigt, noch Dritten zugänglich gemacht werden. Auf § 2 Ziffer 7 Urheberrechtsgesetz und § 18 UWG wird hingewiesen.

Die Wiegand-Glashüttenwerke GmbH übernimmt keine Gewähr dafür, dass die Herstellung und Benutzung dieses Produkts nicht in Schutzrechte wie Marken-, Gebrauchsmusterrechte oder Ähnliches oder Urheberrechte Dritter eingreift und/oder keine Schäden bei Dritten hervorruft.

W Wiegand-Glashüttenwerke GmbH
Otto-Wiegand-Straße 9
D-96361 Steinbach am Wald

2016	Datum	Name	Maßstab
gezeichnet	01.06.	Ar.	1:1
geprüft		Schmitt	
Freigabe		A.M./I.L.	

nach Zeichnung: 10 175
DIN 6129 Freimaß Toleranz

Inhalt RV.: 220 ml MW +/- 2 ml
EW +/- 6 ml

Gewicht ca.: 150 g

Maßbehältnis nach FertigPackV JA

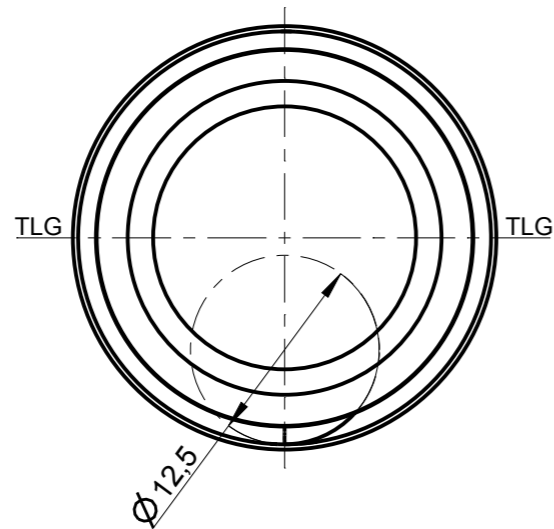
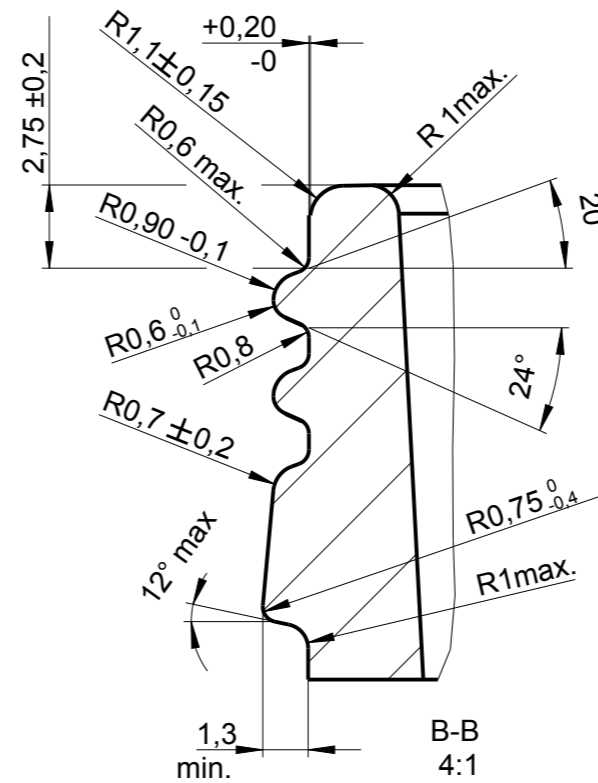
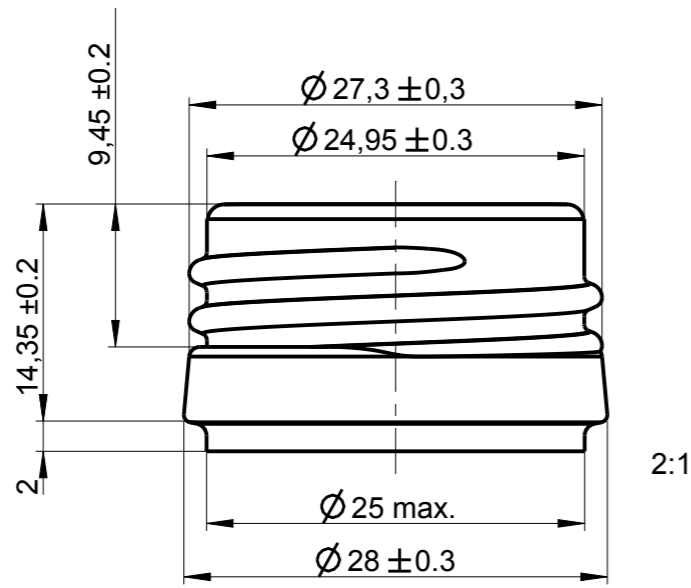
Benennung :
0,20 l. Milch kondens

Artikelzeichnung

Mündung: -
MCA 1 Mundstück DIN EN 16287-2
Halsdurchgang: Ø 16 min

Projekt Nr.: -
Zeichnungs-Nr.: **1280-AZ -H**

Artikel Nr.: **1280** Mü.-Nr.: **-99**



Steigung: 3,175 (8 TPI)
Fräser-Ø: 12,5mm

Ersatz für
DIN 6094 Teil 14
(MCA 28 8G)

fehlende Bemaßung:
gemäß DIN EN 16287
Teil 2 für Einweg

Öffnungsweite garantiert / Bore Diameter			
D=Ø 19 max	in	3 mm	Tiefe/deep
			Tiefe/deep
Ø 16 min		Durchgang	Tiefe/deep

Unter diesem garantieren wir
die Öffnung nicht

2017	DATUM	NAME	Mündungszeichnung für Entwurfs- und Artikelzeichnungen	2:1
Gez.	16.11.17	M.Siegmund		Masstab DIN 6129
				Freim. Tol. Zchnng-Nr -99
WKZ Nr.: M171			BEZEICHNUNG MCA 1 Mundstück DIN EN 16287-2	Revision A

07.05.19	C. Linke	A	Eingangswert an Norm angepasst
Datum	Name	Version	Änderung



Glaswerk Ernstthal GmbH