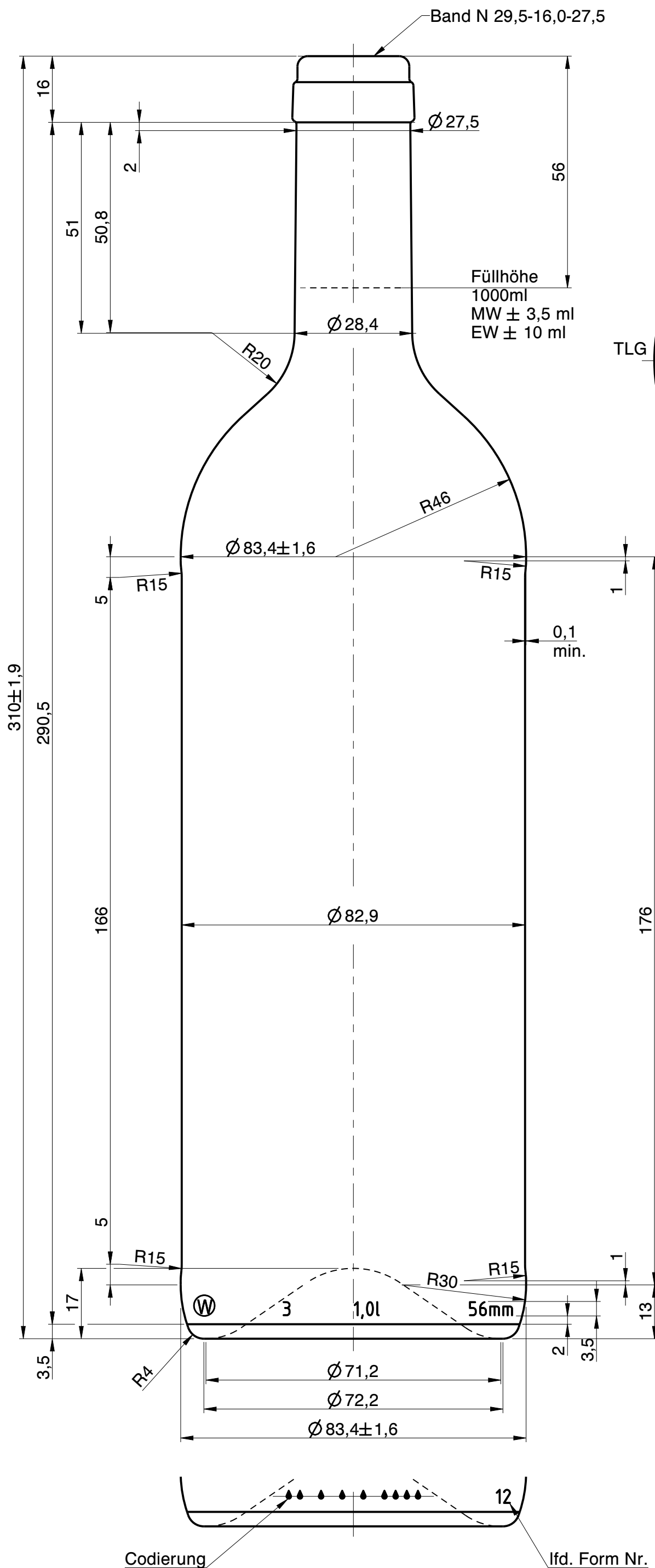
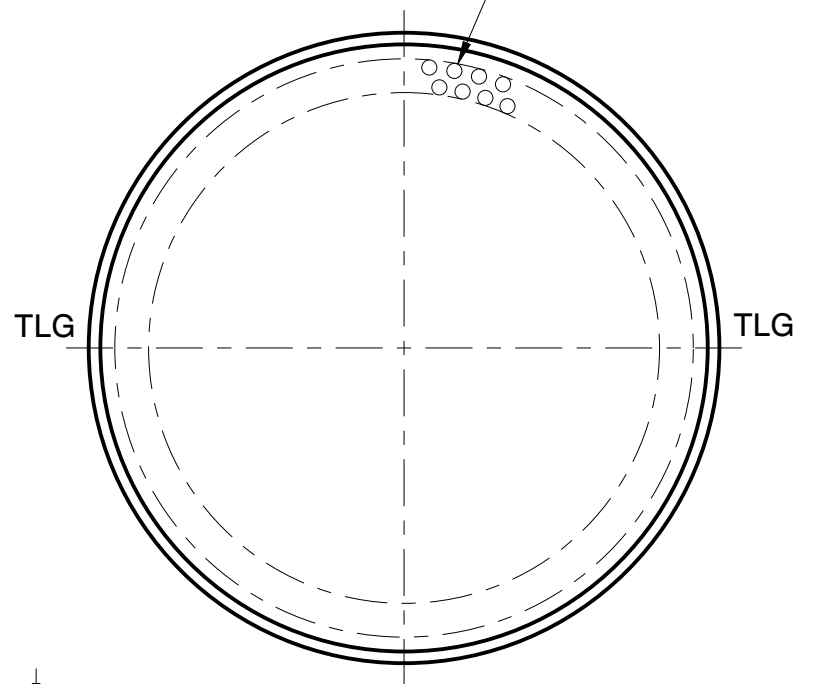




**Wiegand-Glas**

Standfläche:  
2 Reihen Punkte



a	Zeichnungs- und Mündungssyntax geändert; Schriftkopf aktualisiert; MDG Norm aktualisiert; Zeichnungshistorie siehe 2223W1M	17.11.22	L.Kn.
---	--	----------	-------

Rev.	Änderung	Datum	Name
------	----------	-------	------

Eigentum der Wiegand-Glashüttenwerke GmbH  
Für diese Zeichnung behalten wir uns alle Rechte vor.  
Ohne unsere Genehmigung darf diese weder vervielfältigt, noch Dritten zugänglich gemacht werden. Auf § 2 Ziffer 7 Urheberrechtsgesetz und § 18 UWG wird hingewiesen.

Die Wiegand-Glashüttenwerke GmbH übernimmt keine Gewähr dafür, dass die Herstellung und Benutzung dieses Produkts nicht in Schutzrechte wie Marken-, Gebrauchsmusterrechte oder Ähnliches oder Urheberrechte Dritter eingreift und/oder keine Schäden bei Dritten hervorruft.

Wiegand-Glashüttenwerke GmbH  
Otto-Wiegand-Straße 9  
D-96361 Steinbach am Wald

	2017	Datum	Name	Maßstab
gezeichnet		11.04.17	S.Ka.	1:1
geprüft		24.04.17	C.Bö.	

nach Zeichnung:	2223W1M / 11.04.17 / S.Ka.
DIN 6129	Freimaß Toleranz

Inhalt RV.: ca. 1021 ml	MW +/- - ml
	EW +/- - ml

Gewicht ca.:	450 g
--------------	-------

Maßbehältnis nach FertigPackV	JA
-------------------------------	----

Benennung :

**1,00 l. Bordeaux**

**Artikelzeichnung**

Mündung:  
Band N 29,5-16,0-27,5  
Halsdurchgang: Ø 17,5 min.

Projekt Nr.:	Zeichnungs-Nr.:
-	132-77-AZ-A

Artikel Nr.:	Mü-Nr.:
132	77