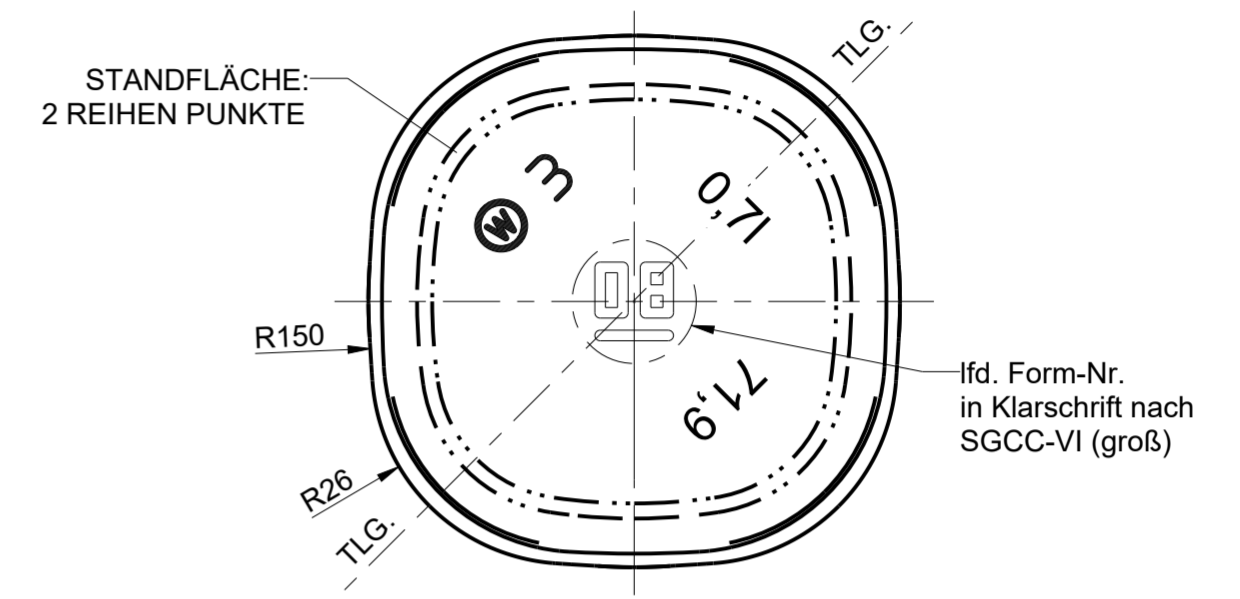
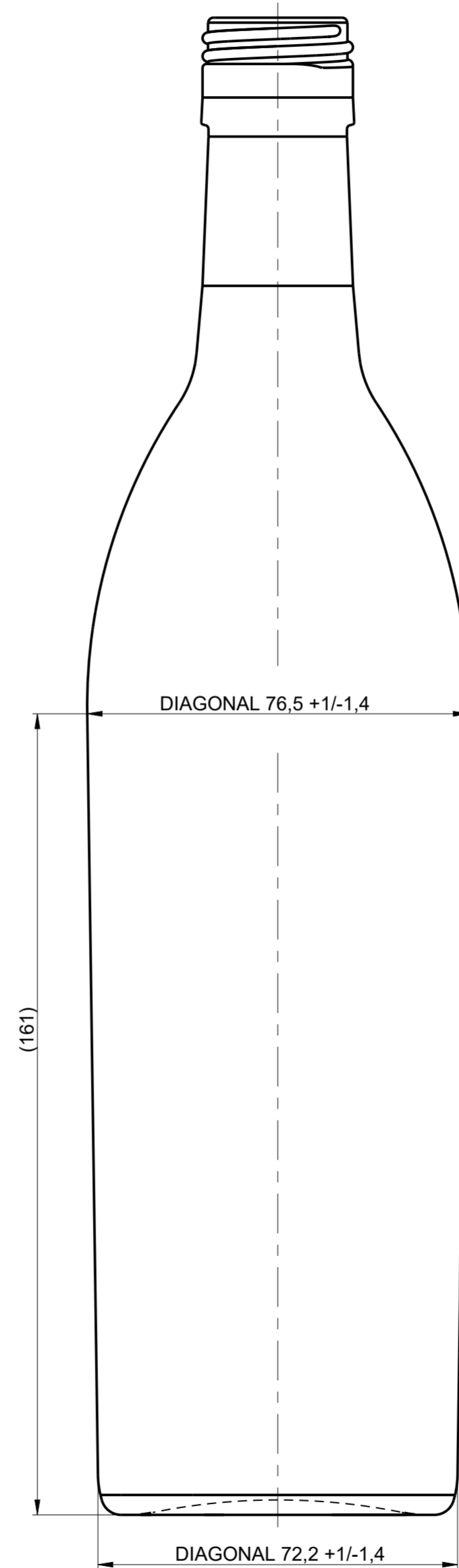
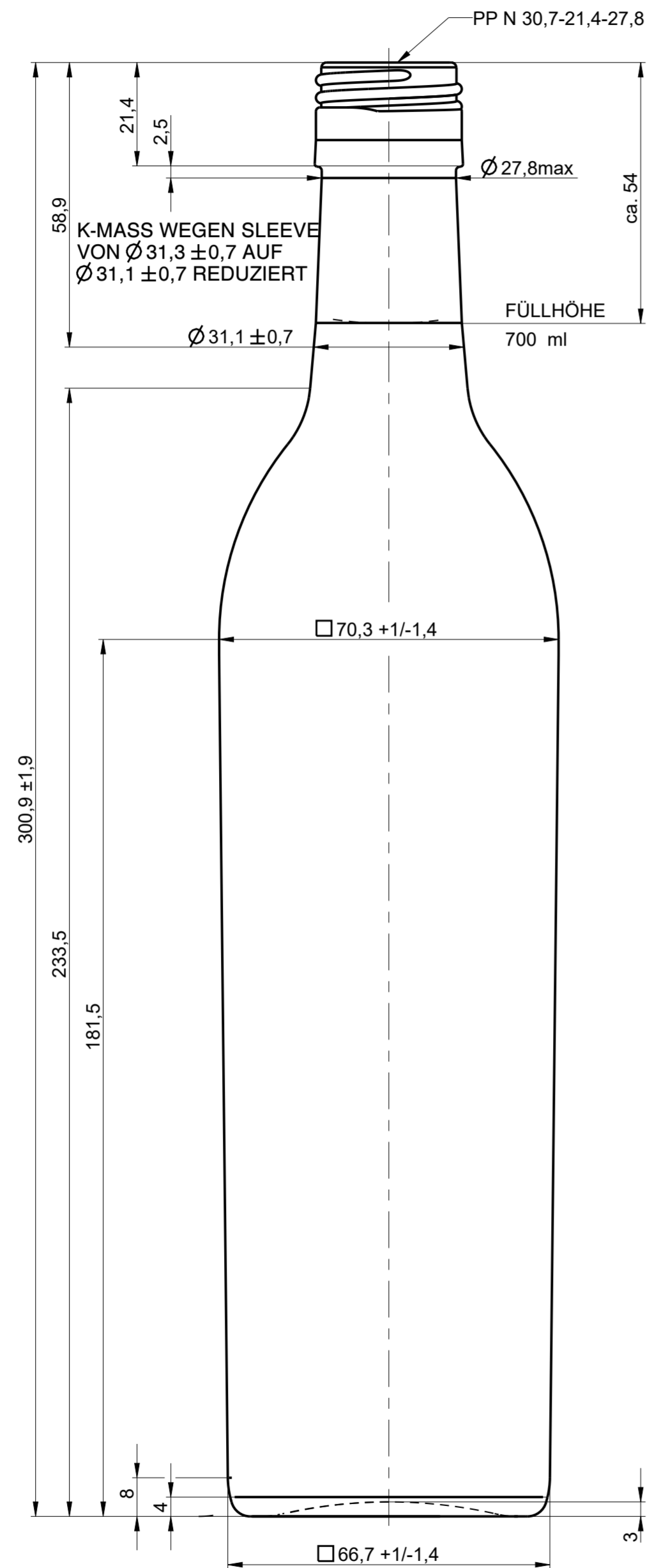




Wiegand-Glas



a	Zeichnungs- und Mündungssyntax geändert; Schriftkopf aktualisiert; Zeichnungshistorie siehe 1393-AZ-E	20.09.22	C.Li.
---	---	----------	-------

Rev. Änderung Datum Name

Eigentum der Wiegand-Glashüttenwerke GmbH  
Für diese Zeichnung behalten wir uns alle Rechte vor.  
Ohne unsere Genehmigung darf diese weder vervielfältigt, noch Dritten zugänglich gemacht werden. Auf § 2 Ziffer 7 Urheberrechtsgesetz und § 18 UWG wird hingewiesen.

Die Wiegand-Glashüttenwerke GmbH übernimmt keine Gewähr dafür, dass die Herstellung und Benutzung dieses Produkts nicht in Schutzrechte wie Marken-, Gebrauchsmusterrechte oder Ähnliches oder Urheberrechte Dritter eingreift und/oder keine Schäden bei Dritten hervorruft.

Wiegand-Glashüttenwerke GmbH  
Otto-Wiegand-Straße 9  
D-96361 Steinbach am Wald

2006	Datum	Name	Maßstab
gezeichnet	14.02.06	M.We.	1:1

nach Zeichnung: 1393-AZ-E / 07.03.18 / M.Si.  
DIN 6129 Freimaß Toleranz

Inhalt RV.: 719 ml MW +/- 3,5 ml  
EW +/- 10 ml

Gewicht ca.: 450 g

Maßbehältnis nach FertigPackV JA

Benennung:

0,70 l. Likör Dooleys

Artikelzeichnung

Mündung: PP N 30,7-21,4-27,8  
Halsdurchgang: Ø 18,0 min.

Projekt Nr.:	Zeichnungs-Nr.:
086/05	1393-08-AZ-A

Artikel Nr.: 1393 Mü-Nr.: 08