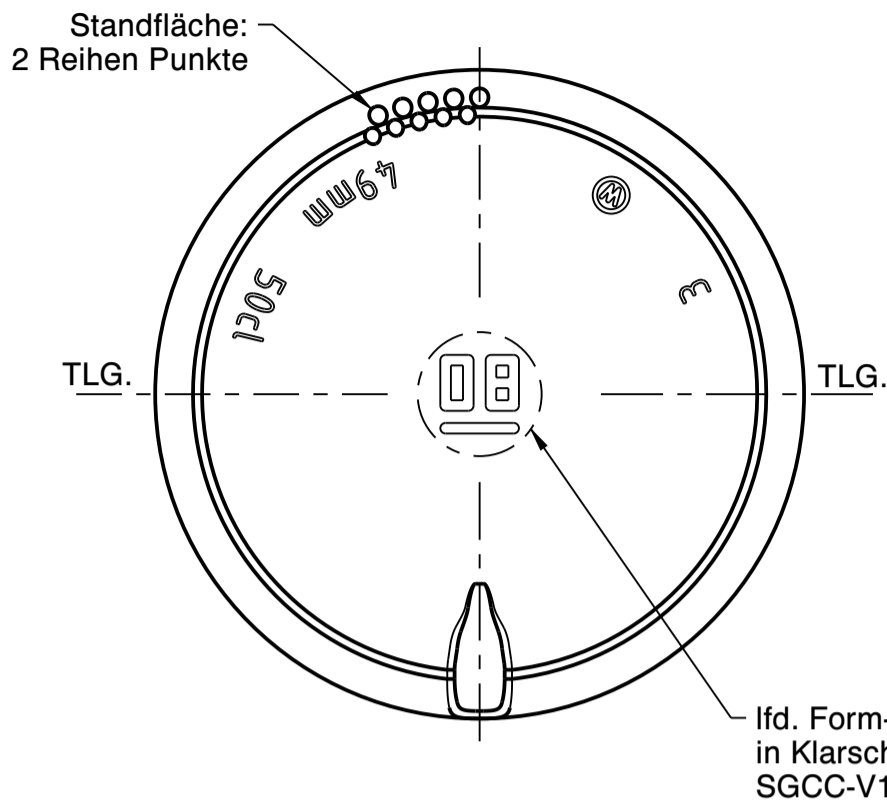
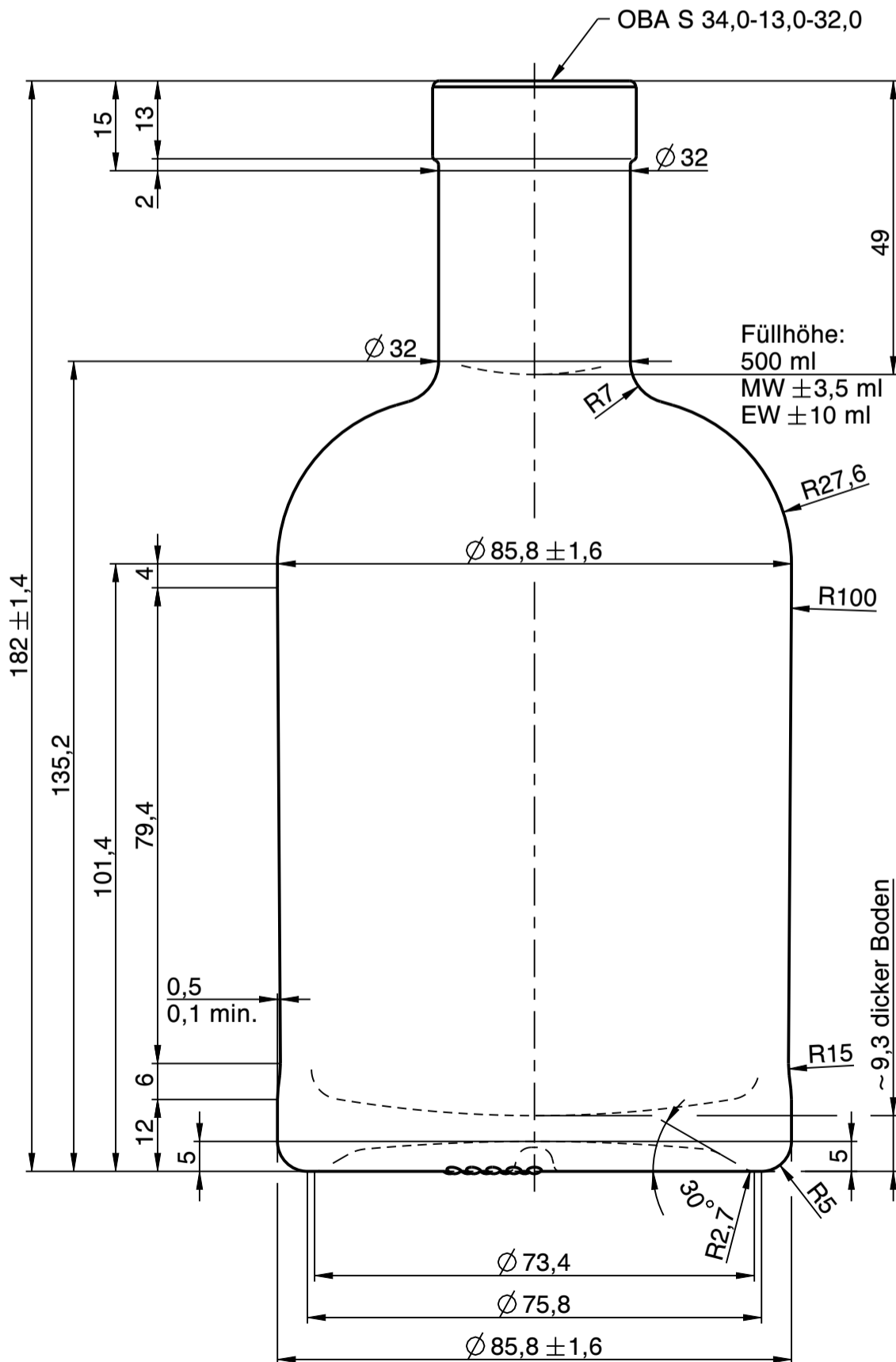
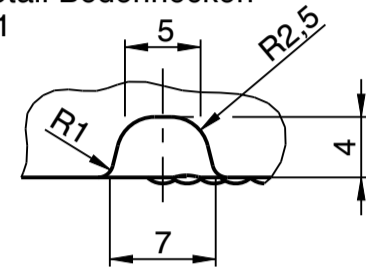




**Wiegand-Glas**



Detail Bodennocken  
2:1



a	Zeichnungs- und Mündungssyntax geändert, Zeichnungshistorie siehe 1446-AZ-K, Zeichnung mit Mündung 377 siehe 1446-AZ-K	23.02.23	C.Ki.
Rev.	Änderung	Datum	Name
Eigentum der Wiegand-Glashüttenwerke GmbH Für diese Zeichnung behalten wir uns alle Rechte vor. Ohne unsere Genehmigung darf diese weder vervielfältigt, noch Dritten zugänglich gemacht werden. Auf § 2 Ziffer 7 Urheberrechtsgesetz und § 18 UWG wird hingewiesen.			
Die Wiegand-Glashüttenwerke GmbH übernimmt keine Gewähr dafür, dass die Herstellung und Benutzung dieses Produkts nicht in Schutzrechte wie Marken-, Gebrauchsmusterrechte oder Ähnliches oder Urheberrechte Dritter eingreift und/oder keine Schäden bei Dritten hervorruft.			
<b>Wiegand-Glashüttenwerke GmbH</b> Otto-Wiegand-Straße 9 D-96361 Steinbach am Wald			
2006	Datum	Name	Maßstab
gezeichnet	14.07.06	C.Li.	<b>1:1</b>
nach Zeichnung: 1446-AZ-K / 13.07.22 / M.Fr.			
DIN 6129		Freimaß Toleranz	
Inhalt RV.: ca. 521 ml		MW +/-	- ml
		EW +/-	- ml
Gewicht ca.:		500	g
Maßbehältnis nach FertigPackV			JA
Benennung:			
<b>0,50 l. Brandy N</b>			
<b>Artikelzeichnung</b>			
Mündung: OBA S 34,0-13,0-32,0 Halsdurchgang: Ø 18,0 min.			
Projekt Nr.:		Zeichnungs-Nr.:	
279/05		1446-377-AZ-A	
Artikel Nr.:	1446	Mü-Nr.:	377