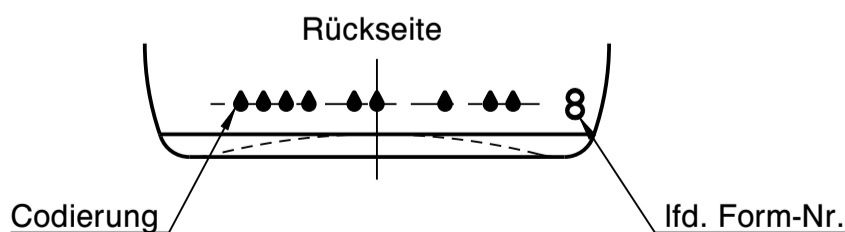
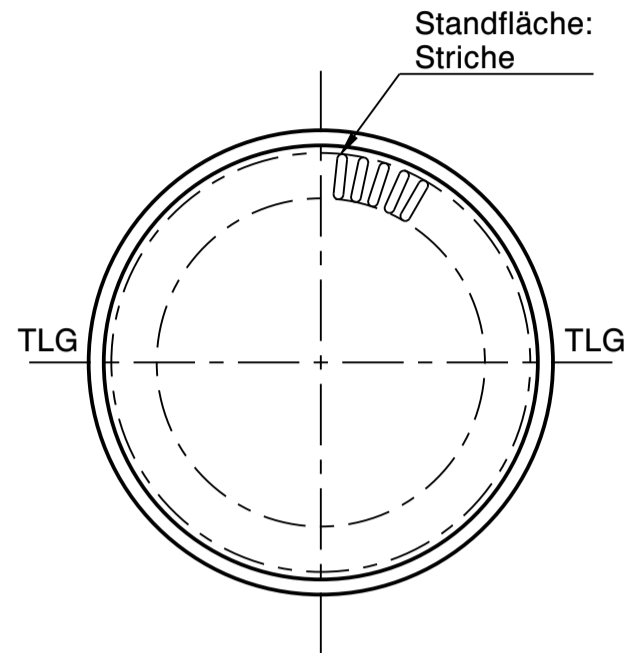
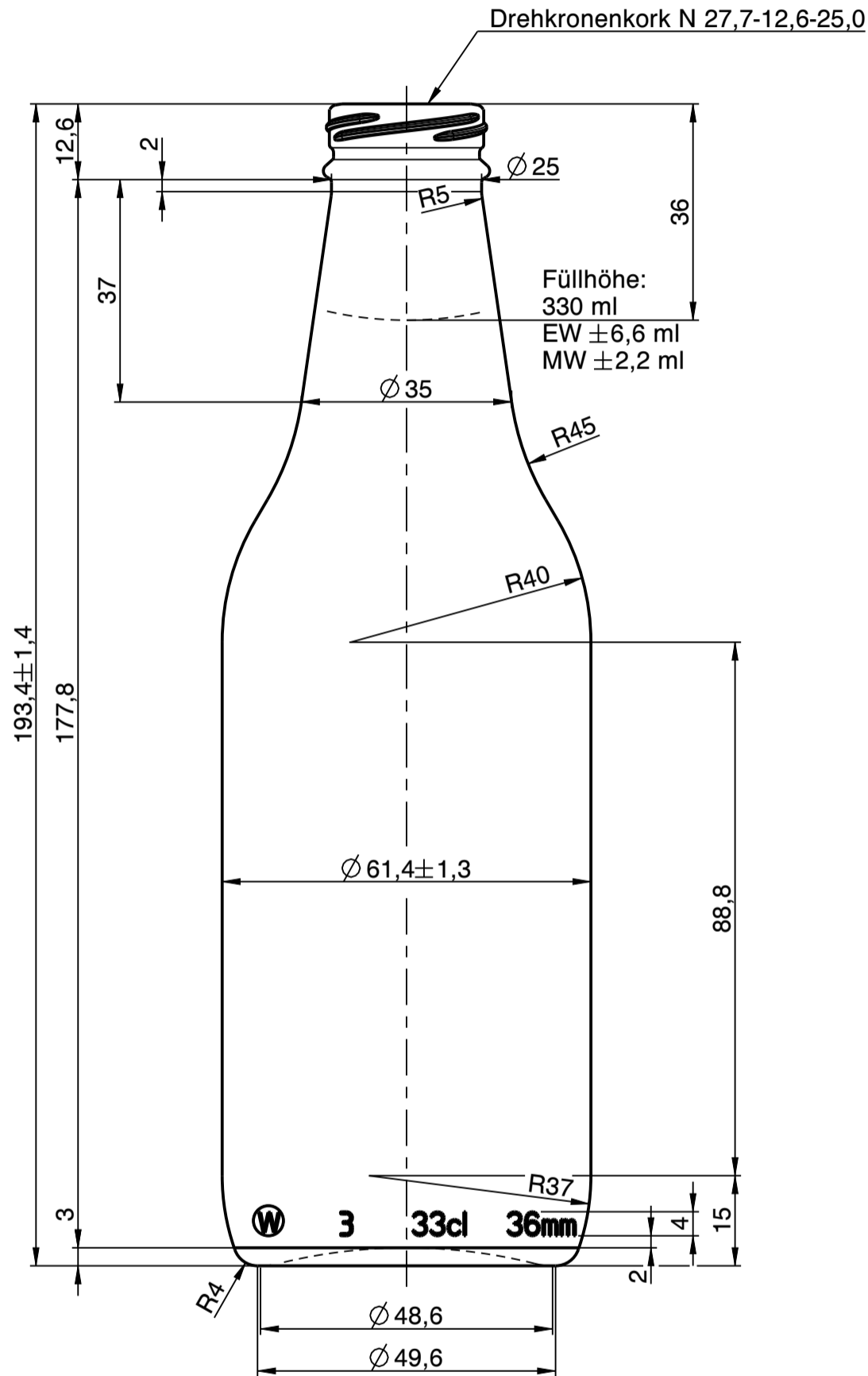




Wiegand-Glas



a	Zeichnungs- und Mündungssyntax geändert; Zeichnungshistorie siehe 2583W1A (Rev. c)	03.02.23	M.Fr.
Rev.	Änderung	Datum	Name
Eigentum der Wiegand-Glashüttenwerke GmbH Für diese Zeichnung behalten wir uns alle Rechte vor. Ohne unsere Genehmigung darf diese weder vervielfältigt, noch Dritten zugänglich gemacht werden. Auf § 2 Ziffer 7 Urheberrechtsgesetz und § 18 UWG wird hingewiesen.			
Die Wiegand-Glashüttenwerke GmbH übernimmt keine Gewähr dafür, dass die Herstellung und Benutzung dieses Produkts nicht in Schutzrechte wie Marken-, Gebrauchsmusterrechte oder Ähnliches oder Urheberrechte Dritter eingreift und/oder keine Schäden bei Dritten hervorruft.			
Wiegand-Glashüttenwerke GmbH Otto-Wiegand-Straße 9 D-96361 Steinbach am Wald			
2011	Datum	Name	Maßstab
gezeichnet	01.12.11	S.Ka.	1:1
geprüft	01.12.11	H.Re.	
nach Zeichnung:	2583W1A / 21.07.21 / M.Fr.		
DIN 6129	Freimaß Toleranz		
Inhalt RV.: ca. 344 ml	MW +/-	- ml	
	EW +/-	- ml	
Gewicht ca.:	165	g	
Maßbehältnis nach FertigPackV	JA		
Benennung:			
0,33 l. Longneck			
Artikelzeichnung			
Mündung: Drehkronenkork N 27,7-12,6-25,0 Halsdurchgang: \varnothing 17,0 min.			
Projekt Nr.:	Zeichnungs-Nr.:		
-	178-91-AZ-A		
Artikel Nr.:	178	Mü-Nr.:	91