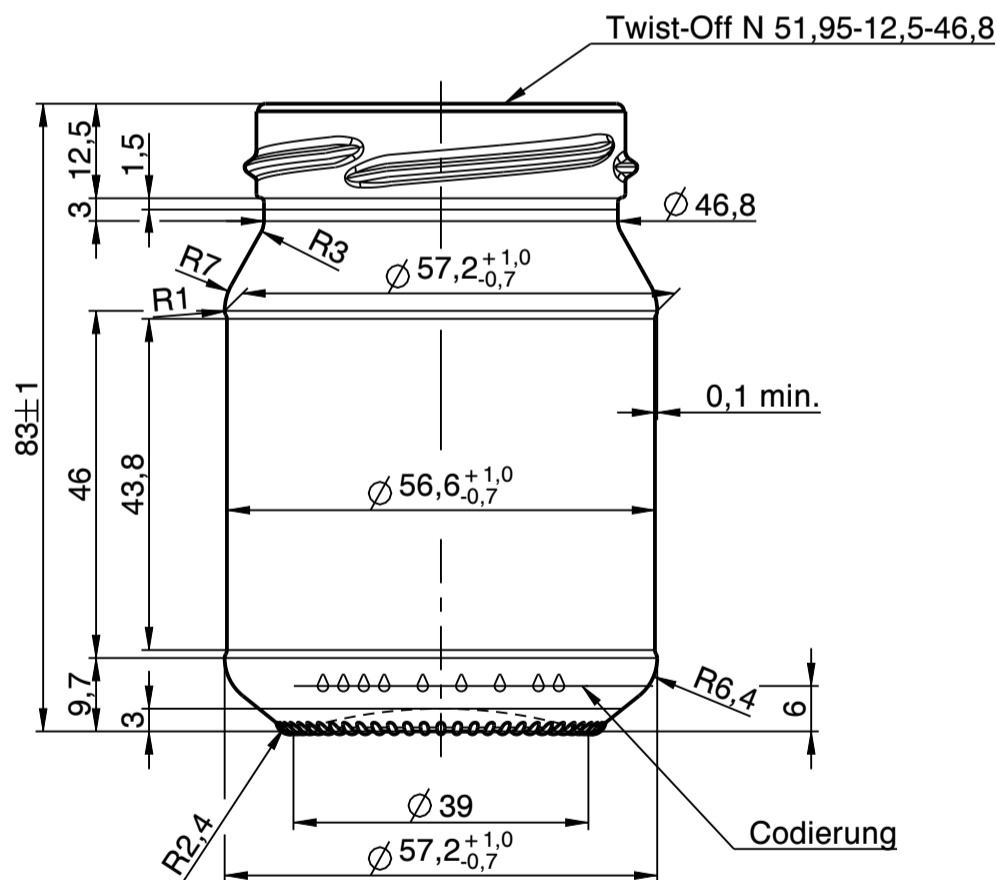
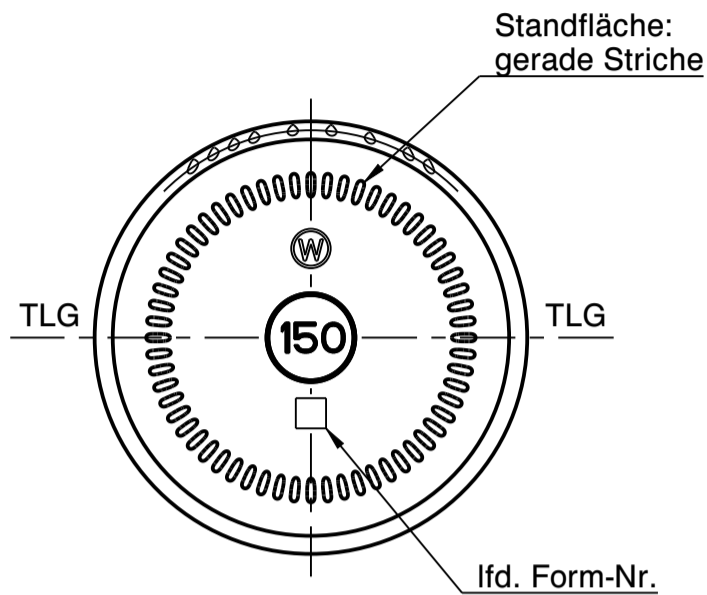




**Wiegand-Glas**



b	GH-Tol. von +1,2/-0,7 auf $\pm 1$ geändert	09.10.23	M.Fr.
a	Zeichnungs- und Mündungssyntax geändert; Zeichnungshistorie siehe 2010-AZ-F	26.07.23	C.Bö.
Rev.	Änderung	Datum	Name

Eigentum der Wiegand-Glashüttenwerke GmbH  
Für diese Zeichnung behalten wir uns alle Rechte vor.  
Ohne unsere Genehmigung darf diese weder vervielfältigt, noch Dritten zugänglich gemacht werden. Auf § 2 Ziffer 7 Urheberrechtsgesetz und § 18 UWG wird hingewiesen.

Die Wiegand-Glashüttenwerke GmbH übernimmt keine Gewähr dafür, dass die Herstellung und Benutzung dieses Produkts nicht in Schutzrechte wie Marken-, Gebrauchsmusterrechte oder Ähnliches oder Urheberrechte Dritter eingreift und/oder keine Schäden bei Dritten hervorruft.

**W** Wiegand-Glashüttenwerke GmbH  
Otto-Wiegand-Straße 9  
D-96361 Steinbach am Wald

1999	Datum	Name	Maßstab
gezeichnet	07.04.99	D.Ab.	<b>1:1</b>

nach Zeichnung: 2010-AZ-F / 21.05.19 / L.Kn.  
DIN 6129 Freimaß Toleranz

Inhalt RV.: 153 ml MW +/- ml  
EW +/- 3 ml

Gewicht ca.: 90 g

Maßbehältnis nach FertigPackV NEIN

Benennung :  
**153 ml Meerrettich**

**Artikelzeichnung**

Mündung:  
Twist-Off N 51,95-12,5-46,8  
Halsdurchgang:  $\phi$

Projekt Nr.: -  
Zeichnungs-Nr.: 2010-38-AZ-B

Artikel Nr.: 2010 Mü-Nr.: 38