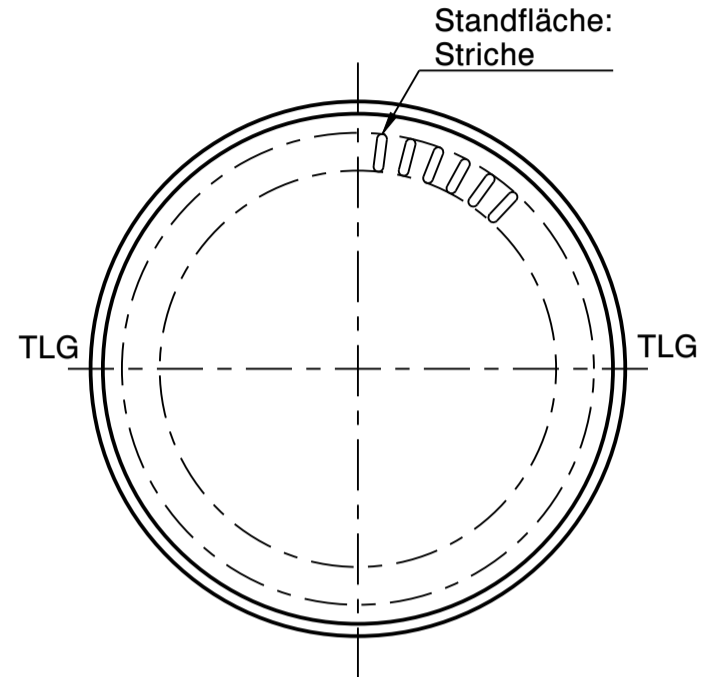
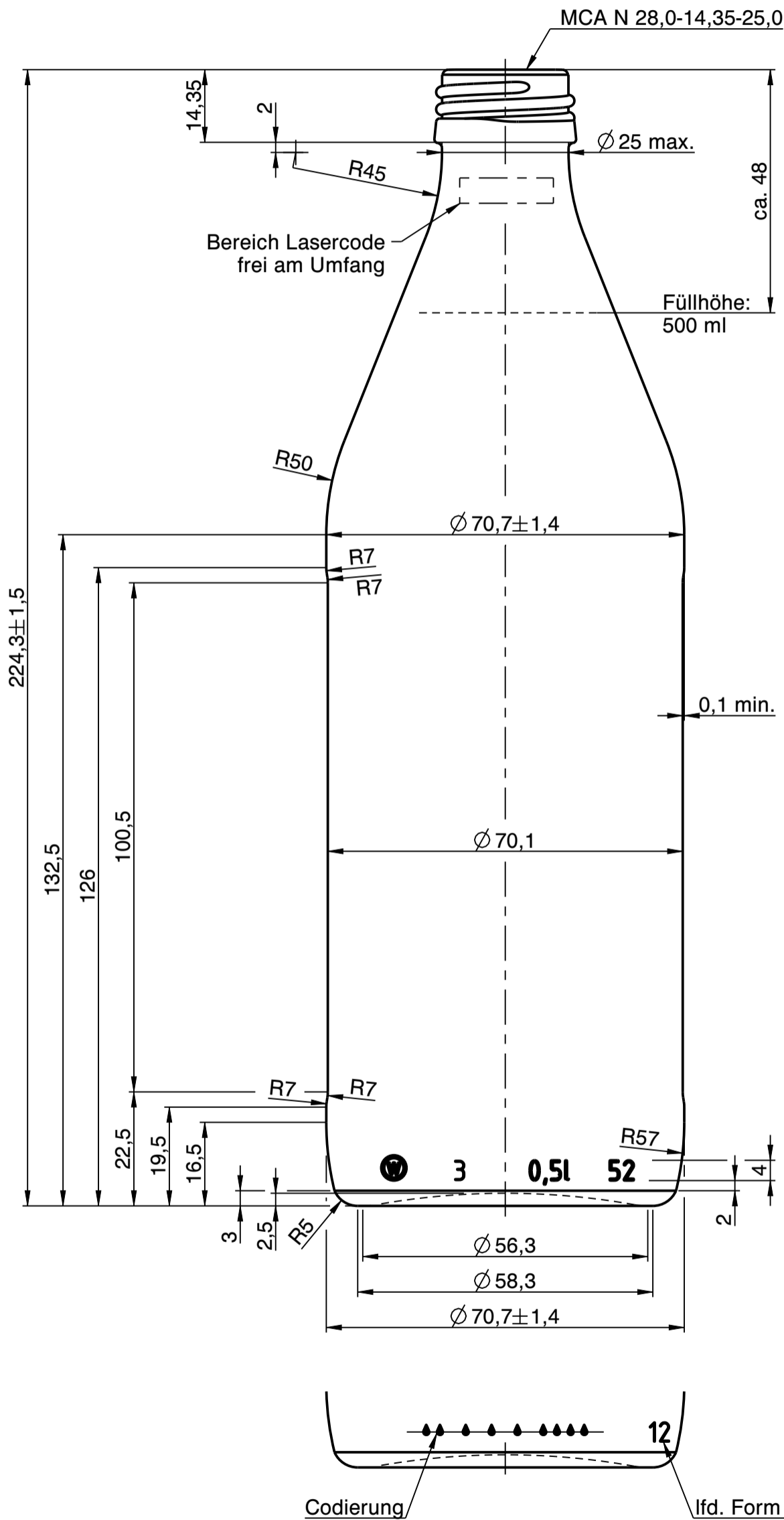




Wiegand-Glas



b	Jahreszahl entfernt, Hinweis auf Lasercode eingefügt, Bemaßungsschema neu angeordnet	25.01.23	C.Ki.
a	Zeichnungs- und Mündungssyntax geändert; Schriftkopf aktualisiert; Zeichnungshistorie siehe 0327W1E (Rev. 2)	12.10.22	M.Fr.

Rev. Änderung Datum Name

Eigentum der Wiegand-Glashüttenwerke GmbH
Für diese Zeichnung behalten wir uns alle Rechte vor.
Ohne unsere Genehmigung darf diese weder vervielfältigt, noch Dritten zugänglich gemacht werden. Auf § 2 Ziffer 7 Urheberrechtsgesetz und § 18 UWG wird hingewiesen.

Die Wiegand-Glashüttenwerke GmbH übernimmt keine Gewähr dafür, dass die Herstellung und Benutzung dieses Produkts nicht in Schutzrechte wie Marken-, Gebrauchsmusterrechte oder Ähnliches oder Urheberrechte Dritter eingreift und/oder keine Schäden bei Dritten hervorruft.

Wiegand-Glashüttenwerke GmbH Otto-Wiegand-Straße 9 D-96361 Steinbach am Wald			
2014	Datum	Name	Maßstab
gezeichnet	30.05.14	M.Fr.	1:1
geprüft	10.06.14	C.Bö.	

nach Zeichnung: 0327W1E / 13.05.19 / H.Re.
DIN 6129 Freimaß Toleranz

Inhalt RV.: 520 ml MW +/- 3,5 ml
EW +/- 7,5 ml

Gewicht ca.: 345 g

Maßbehältnis nach FertigPackV JA

Benennung: 0,50 l. Euro

Artikelzeichnung

Mündung: MCA N 28,0-14,35-25,0
Halsdurchgang: Ø 16,0 min.

Projekt Nr.: - Zeichnungs-Nr.: 204-4Z-AZ-B

Artikel Nr.: 204 Mü-Nr.: 4Z