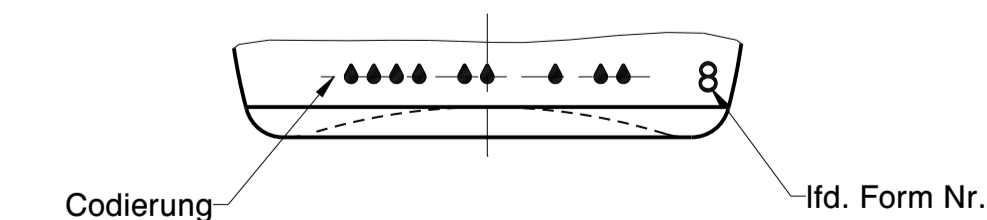
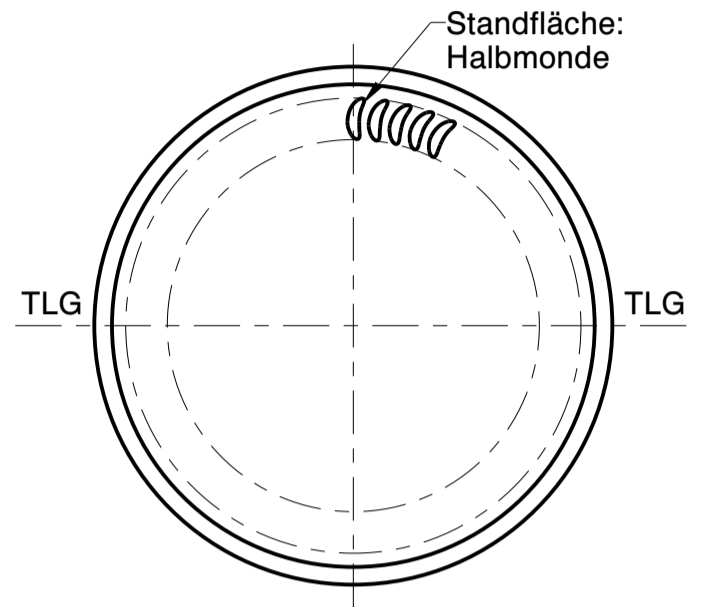
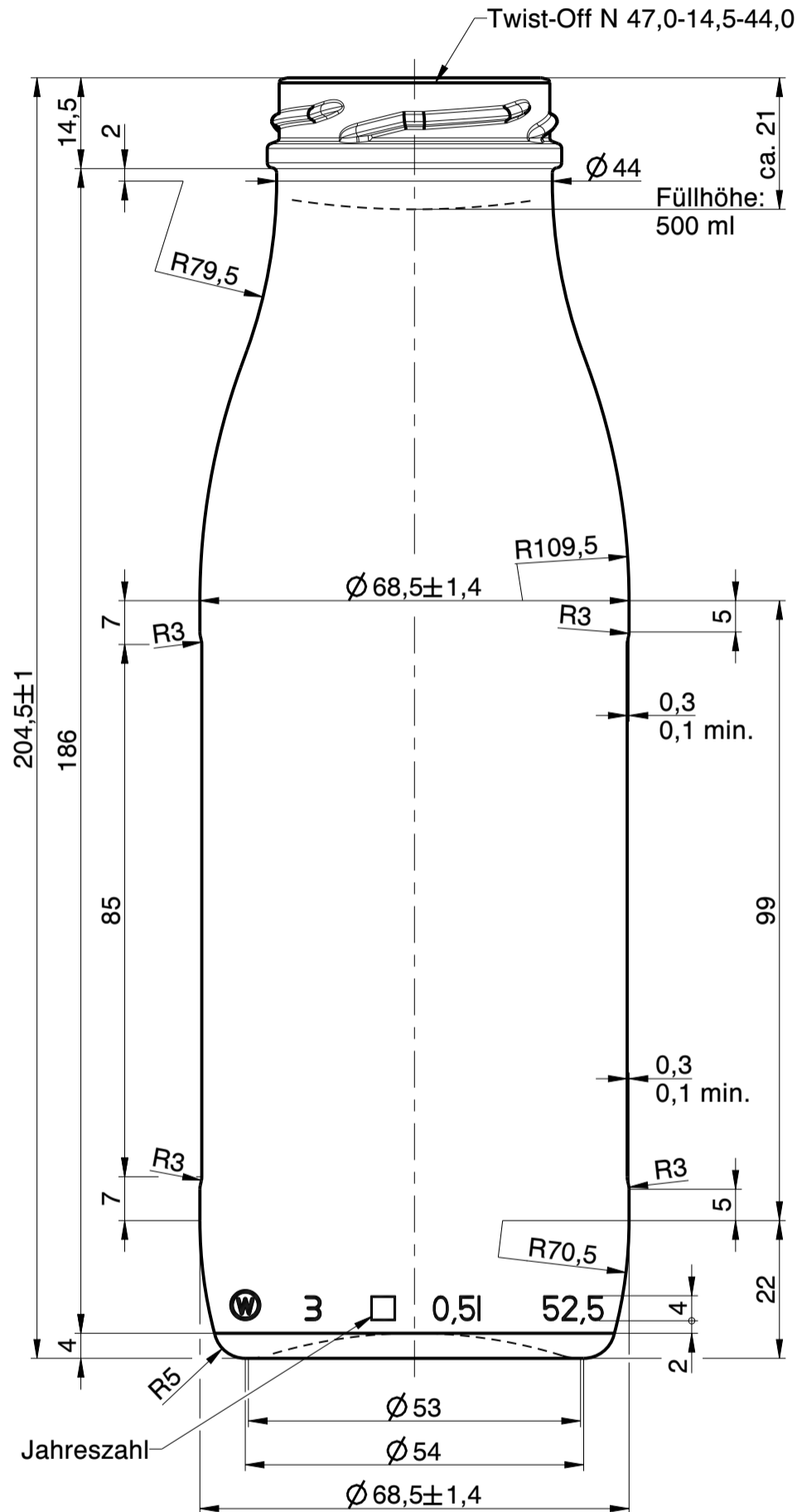




Wiegand-Glas



b	GH-Toleranz von $\pm 1,5$ auf ± 1 geändert	28.09.23	C.Li.
a	Zeichnungs- und Mündungssyntax geändert; Zeichnungshistorie siehe 3359W1B (Rev. b)	05.06.23	M.Fr.
Rev.	Änderung	Datum	Name

Eigentum der Wiegand-Glashüttenwerke GmbH
Für diese Zeichnung behalten wir uns alle Rechte vor.
Ohne unsere Genehmigung darf diese weder vervielfältigt, noch Dritten zugänglich gemacht werden. Auf § 2 Ziffer 7 Urheberrechtsgesetz und § 18 UWG wird hingewiesen.

Die Wiegand-Glashüttenwerke GmbH übernimmt keine Gewähr dafür, dass die Herstellung und Benutzung dieses Produkts nicht in Schutzrechte wie Marken-, Gebrauchsmusterrechte oder Ähnliches oder Urheberrechte Dritter eingreift und/oder keine Schäden bei Dritten hervorruft.

W Wiegand-Glashüttenwerke GmbH
Otto-Wiegand-Straße 9
D-96361 Steinbach am Wald

	2016	Datum	Name	Maßstab
gezeichnet		23.11.16	S.Ka.	1:1
geprüft		19.12.16	C.Bö.	
Freigabe		16.12.16	K-H.M.	

nach Zeichnung: 3359W1B / 18.08.22 / C.Li.
DIN 6129 Freimaß Toleranz

Inhalt RV.: 525 ml MW +/- 5 ml
EW +/- 15 ml

Gewicht ca.: 250 g

Maßbehältnis nach FertigPackV JA

Benennung : 0,50 l. Milch

Artikelzeichnung

Mündung: Twist-Off N 47,0-14,5-44,0
Halsdurchgang: Ø

Projekt Nr.: - Zeichnungs-Nr.: 217-6D-AZ-B

Artikel Nr.: 217 Mü-Nr.: 6D