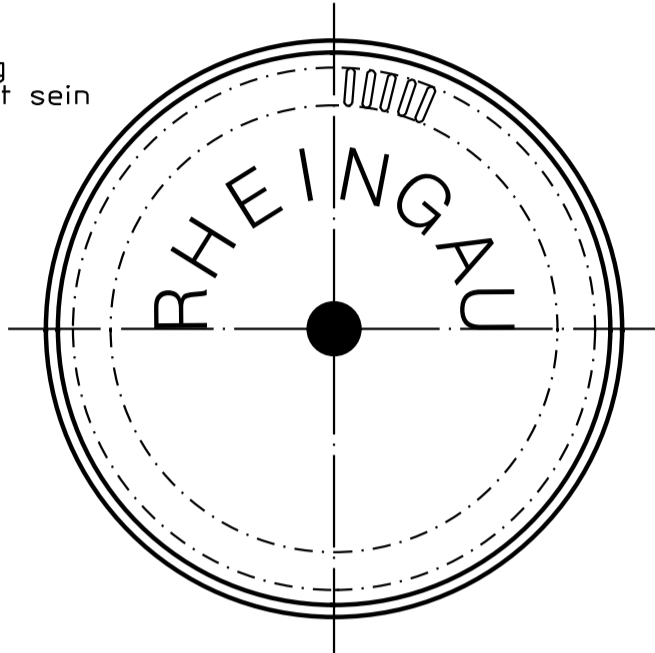
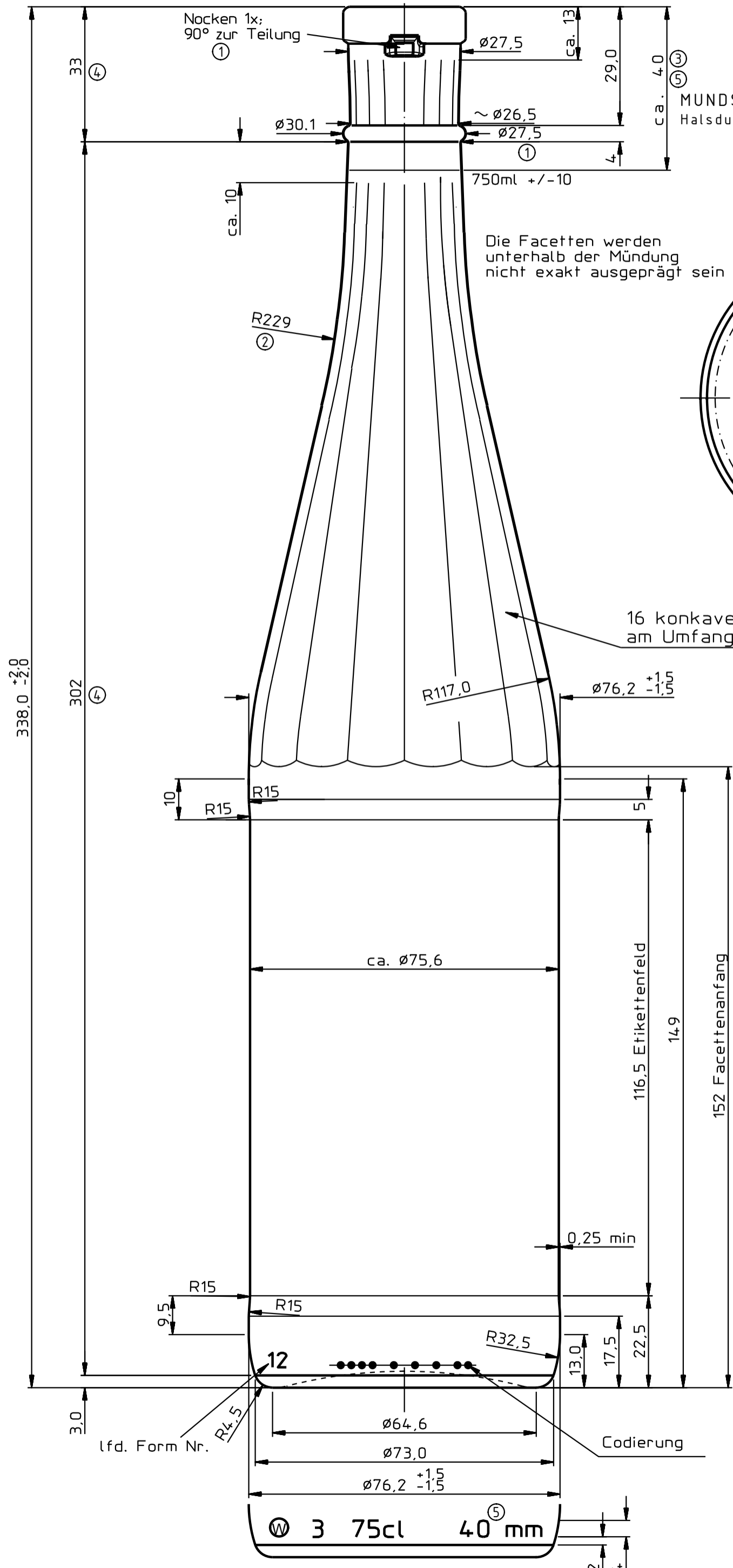




Wiegand-Glas

MUNDSTÜCK: Vino-Lok Rheingau (B 407PC)
Halsdurchgang Ø18 min. ⑦



⑧	"VL" hinzu	24.11.15	SK
⑦	Benennung geändert	07.02.13	SK
⑥	Darstellung geändert	28.09.05	HR
⑤	Füllhöhe 50 auf 40 geä.	24.12.04	KN
④	Maße ergänzt	25.10.04	KN
③	Füllhöhe 45 auf 50 geä.	25.10.04	KN
②	R174,5 auf R229 geä.	12.10.04	KN
①	Ø26,5 auf Ø27,5 geä.	27.09.04	KN
Version	Änderung	Datum	Name

Inhalt rv.: ^③ca. 763 ^⑤ml MW +/- 3,5 ml
EW +/- 10 ml

Gewicht ca.:	550	gr.
wiederbefüllbar:	ja	nein <input checked="" type="checkbox"/>
CO ₂ Gehalt:	-	g/l
Innendruck T 101:	6	bar
Axialbelastung:	-	kp
Temperaturschock:	42	°C
Füllguttemperatur:	10	°C
Wanddicke (theor.):	3,7	

Maßbehältnis nach FertigPackV				ja
2004	Datum	Name	Maßstab	1:1
gezeichnet	22.09.	KN		
geprüft	13.10.04	HR		
Freigabe BL				
Freigabe QM				

Für diese Zeichnung behalten wir uns alle Rechte vor. Ohne unsere vorherige ausdrückliche Genehmigung darf sie weder vervielfältigt noch Dritten zugänglich gemacht werden, sie darf auch durch den Empfänger oder Dritte nicht in anderer Weise mißbräuchlich verwertet werden.

Wiegand-Glashüttenwerke GmbH
Otto-Wiegand-Straße 9
D-96361 Steinbach am Wald

Benennung: ⑧
0,75 l. Rheingauflöte VL

Muster Nr.: - Zeichnungs Nr.: **2429 W1C**

Art. Nr.: **144** Mü. Nr.: **1H**

338,0 ±2,0

302 ^④

33 ^④

152 Facettenanfang

116,5 Etikettenfeld

ca. Ø75,6

0,25 min

lfd. Form Nr.

Codierung

⑧ 3 75cl 40 ^⑤mm