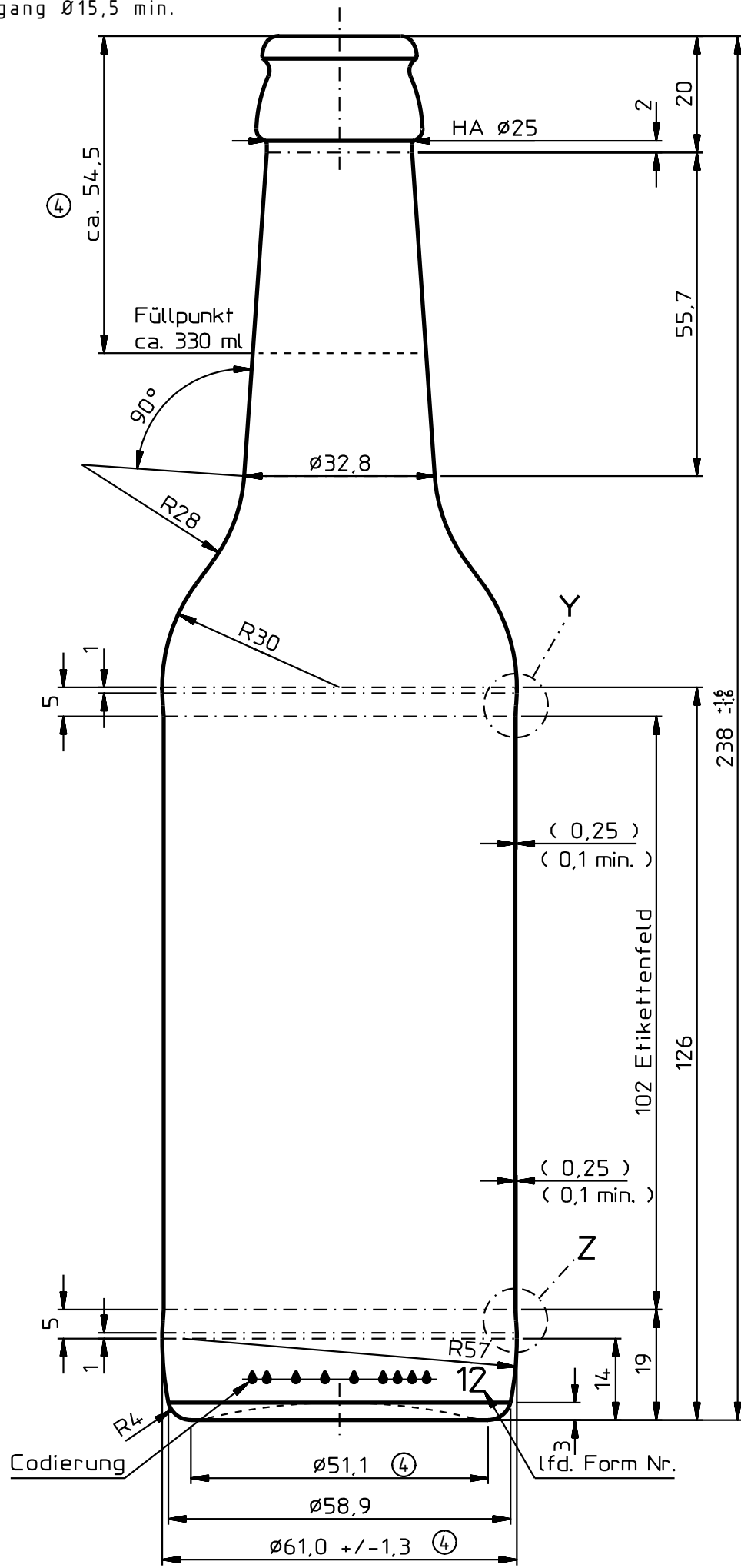


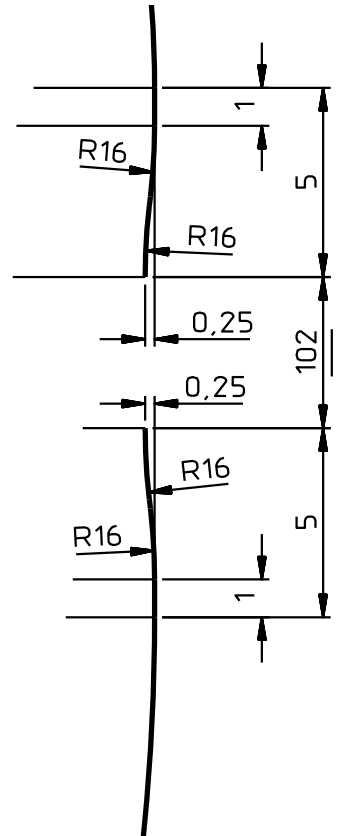
MUNDSTÜCK: DIN EN ISO 12821 Kronenkork 26 H 180 (B 363M) ③⑦  
 Halsdurchgang  $\varnothing 15,5$  min.



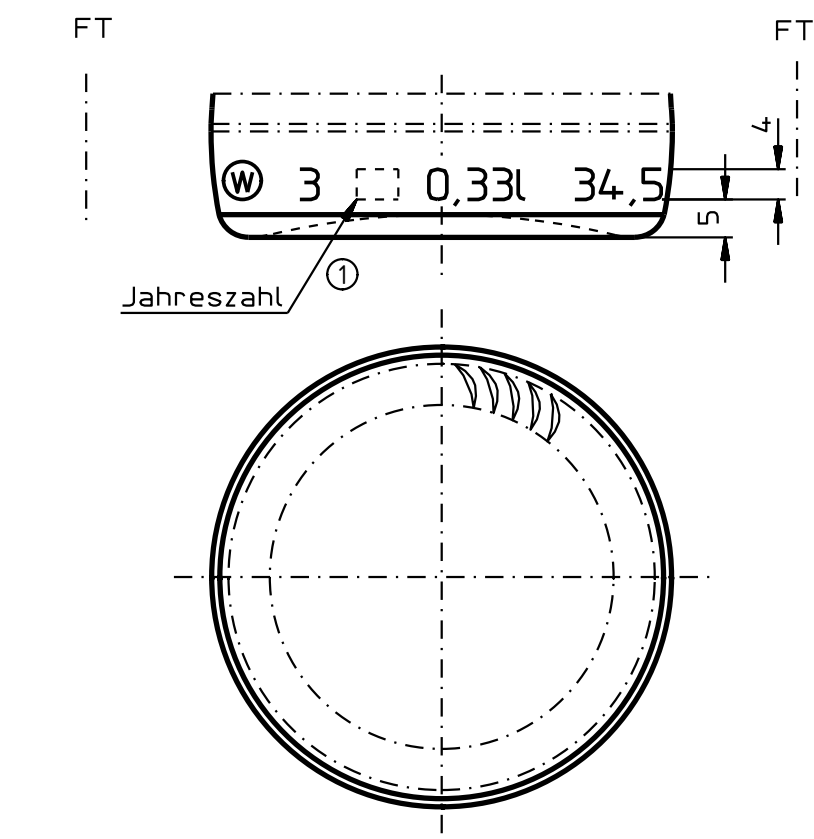
**Wiegand-Glas**



"Y"  
M 5:1



"Z"  
M 5:1



⑦	Mündungsnorm aktualisiert	17.07.18	SK
⑥	CO <sub>2</sub> 4-6 auf 9; Innendruck 12 auf 16	13.07.17	SK
⑤	"Ale" auf "Longneck"	08.09.15	CHB
④	$\varnothing$ ; EW und Füllhöhe geändert	30.07.14	HR
③	Benennung geändert	29.01.13	SK
②	Art. Nr. 177 auf 577 geä.	24.03.05	AM
①	Jahreszahl hinzu	24.02.05	KN

Version | Änderung | Datum | Name  
 Inhalt rv.: 345 ml MW +/- 2,2 ml  
 ④ EW +/- 7 ml

Gewicht ca.: 300 gr.

wiederbefüllbar:	ja	<input checked="" type="checkbox"/>	nein	<input type="checkbox"/>
CO <sub>2</sub> Gehalt:	9	⑥	g/l	
Innendruck T 101:	16	⑥	bar	
Axialbelastung:	5		kp	
Temperaturschock:	42		°C	
Füllguttemperatur:	6-8		°C	
Wanddicke (theor.):	3,4			

Maßbehältnis nach FertigPackV				ja
2005	Datum	Name	Maßstab	
gezeichnet	11.02.	KN	1:1	
geprüft	24.02.05	NS		
Freigabe BL				
Freigabe QM				

Für diese Zeichnung behalten wir uns alle Rechte vor. Ohne unsere vorherige ausdrückliche Genehmigung darf sie weder vervielfältigt noch Dritten zugänglich gemacht werden, sie darf auch durch den Empfänger oder Dritte nicht in anderer Weise mißbräuchlich verwertet werden.



Wiegand-Glashüttenwerke GmbH  
 Otto-Wiegand-Straße 9  
 D-96361 Steinbach am Wald

Benennung:		⑤
0,33 l. Longneck		
Muster Nr.:	Zeichnungs Nr.:	
-	2486 W1	
Art. Nr.:	577 ②	Mü. Nr.: 03