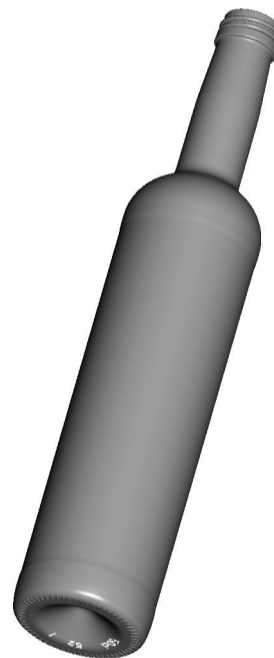
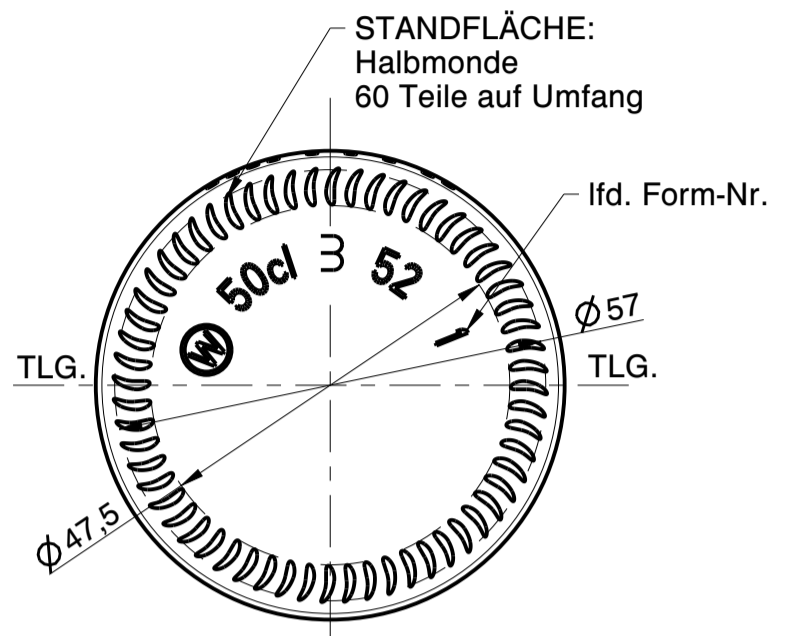
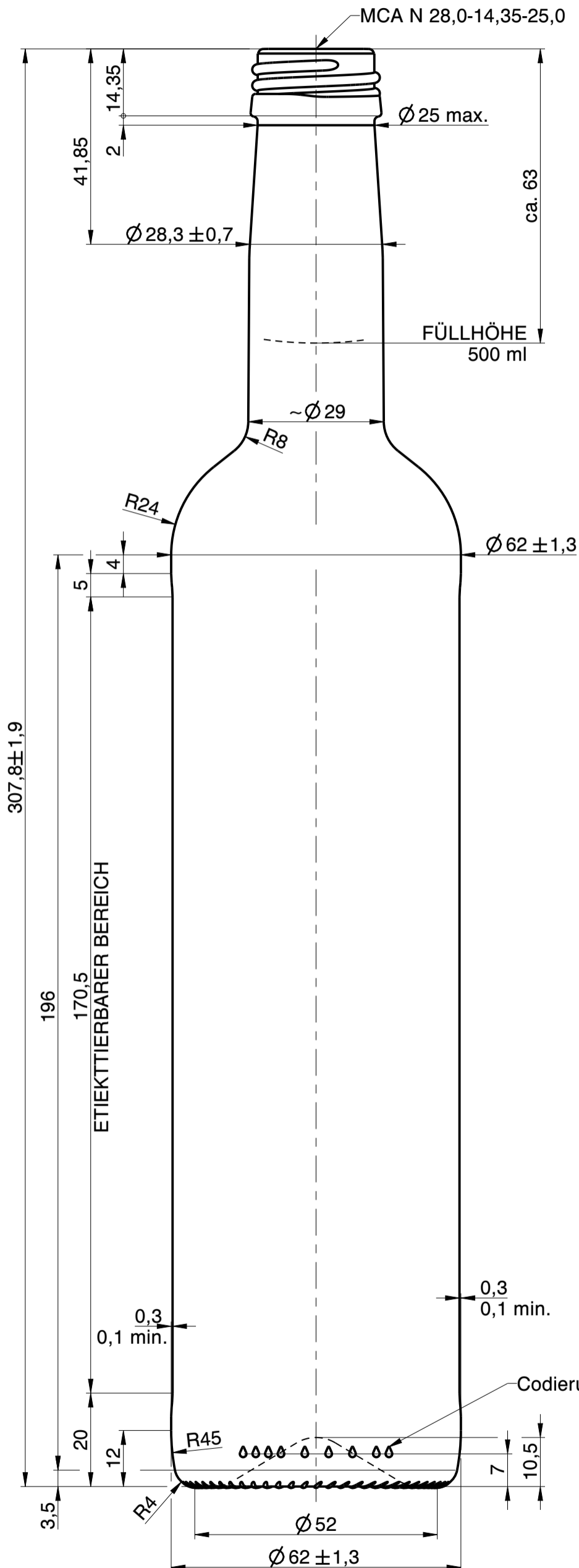




Wiegand-Glas



3:10

a	Zeichnungs- und Mündungssyntax geändert; Zeichnungshistorie siehe 2559-AZ-C; (Zeichnung mit MDG 09 siehe 2559-AZ-B)	15.11.22	C.Li.
---	---	----------	-------

Rev.	Änderung	Datum	Name
------	----------	-------	------

Eigentum der Wiegand-Glashüttenwerke GmbH
Für diese Zeichnung behalten wir uns alle Rechte vor.
Ohne unsere Genehmigung darf diese weder vervielfältigt, noch Dritten zugänglich gemacht werden. Auf § 2 Ziffer 7 Urheberrechtsgesetz und § 18 UWG wird hingewiesen.

Die Wiegand-Glashüttenwerke GmbH übernimmt keine Gewähr dafür, dass die Herstellung und Benutzung dieses Produkts nicht in Schutzrechte wie Marken-, Gebrauchsmusterrechte oder Ähnliches oder Urheberrechte Dritter eingreift und/oder keine Schäden bei Dritten hervorruft.

Wiegand-Glashüttenwerke GmbH
Otto-Wiegand-Straße 9
D-96361 Steinbach am Wald

2014	Datum	Name	Maßstab
gezeichnet	14.10.14	R.Zi.	1:1

nach Zeichnung:	2559-AZ-C / 31.01.19 / R.Zi.
DIN 6129	Freimaß Toleranz

Inhalt RV.:	520 ml	MW +/- 3,5 ml	EW +/- 10 ml
-------------	--------	---------------	--------------

Gewicht ca.:	400 g
--------------	-------

Maßbehältnis nach FertigPackV	JA
-------------------------------	----

Benennung :
0,50 l. Sirup

Artikelzeichnung

Mündung:
MCA N 28,0-14,35-25,0
Halsdurchgang: Ø 16,0 min.

Projekt Nr.:	Zeichnungs-Nr.:
038/14	2559-09-AZ-A

Artikel Nr.:	Mü-Nr.:
2559	09