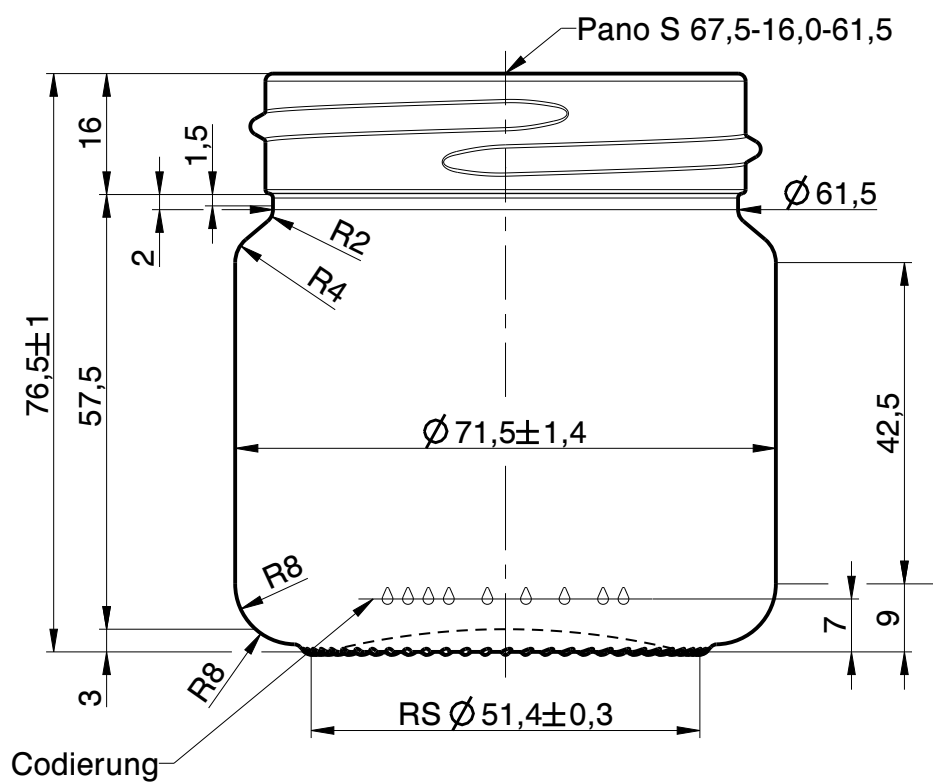
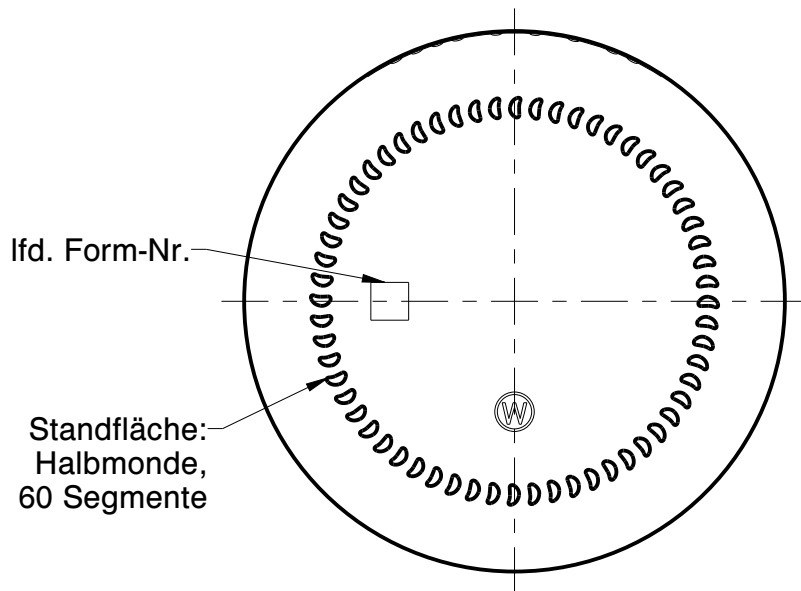




Wiegand-Glas



a	Zeichnungs- und Mündungssyntax geändert; Zeichnungshistorie siehe 2600-AZ-H	30.06.23	C.Li.
Rev.	Änderung	Datum	Name
Eigentum der Wiegand-Glashüttenwerke GmbH Für diese Zeichnung behalten wir uns alle Rechte vor. Ohne unsere Genehmigung darf diese weder vervielfältigt, noch Dritten zugänglich gemacht werden. Auf § 2 Ziffer 7 Urheberrechtsgesetz und § 18 UWG wird hingewiesen.			
Die Wiegand-Glashüttenwerke GmbH übernimmt keine Gewähr dafür, dass die Herstellung und Benutzung dieses Produkts nicht in Schutzrechte wie Marken-, Gebrauchsmusterrechte oder Ähnliches oder Urheberrechte Dritter eingreift und/oder keine Schäden bei Dritten hervorruft.			
Wiegand-Glashüttenwerke GmbH Otto-Wiegand-Straße 9 D-96361 Steinbach am Wald			
1997	Datum	Name	Maßstab
gezeichnet	08.04.97	H.Kü.	1:1
nach Zeichnung: 2600-AZ-H / 25.06.19 / L.Kn.			
DIN 6129		Freimaß Toleranz	
Inhalt RV.:	225 ml	MW +/- ml	EW +/- 6 ml
Gewicht ca.:	136	g	
Maßbehältnis nach FertigPackV			NEIN
Benennung :			
225 ml Honigglas			
Artikelzeichnung			
Mündung: Pano S 67,5-16,0-61,5 Halsdurchgang: Ø			
Projekt Nr.:		Zeichnungs-Nr.:	
-		2600-W1-AZ-A	
Artikel Nr.:		Mü-Nr.:	
2600		W1	