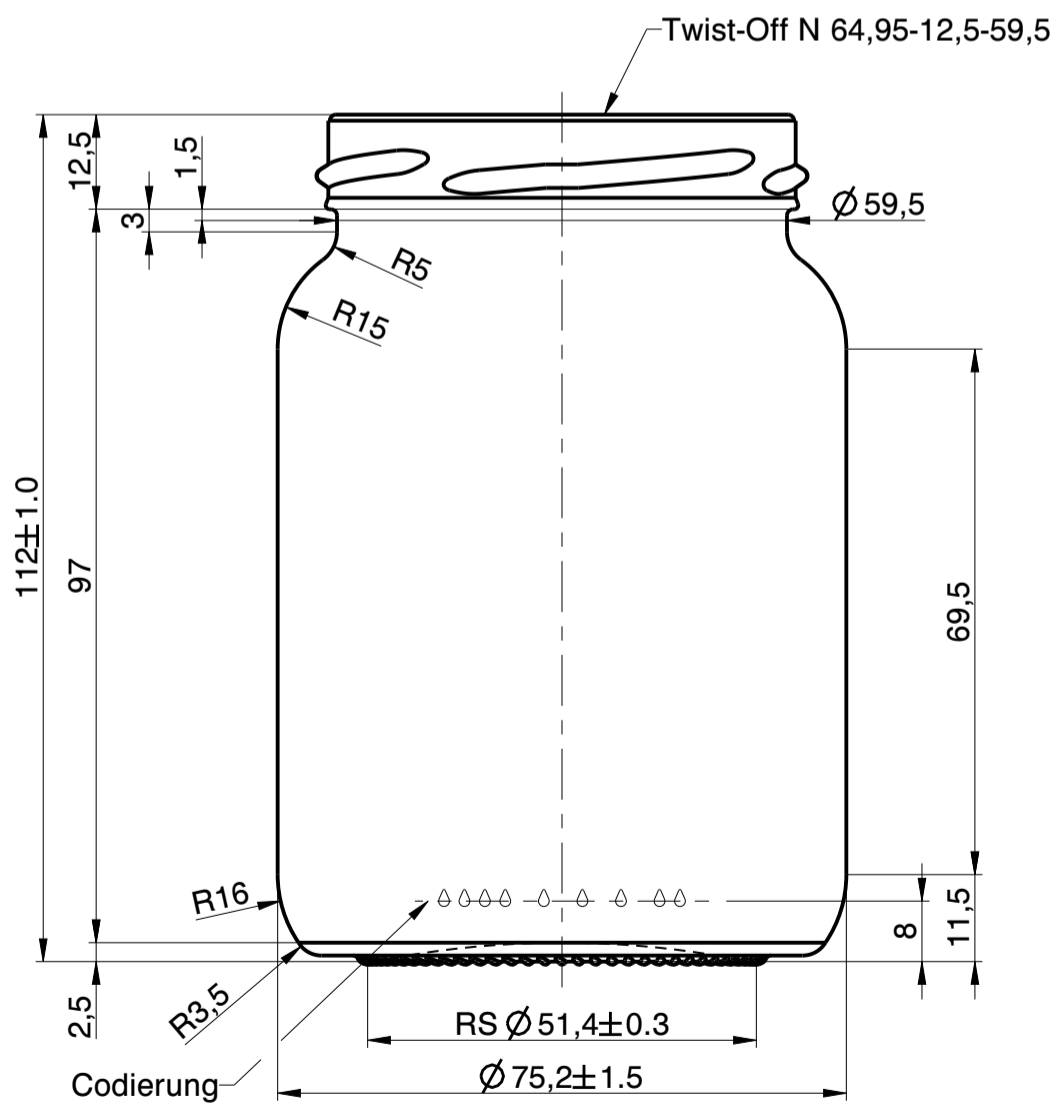
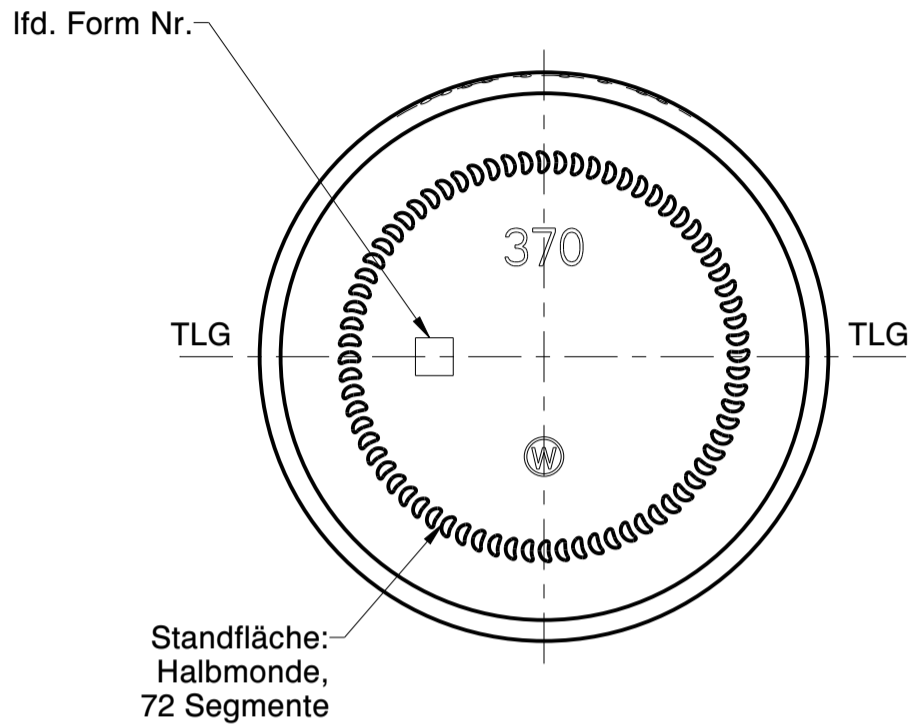




Wiegand-Glas



a	Zeichnungs- & Mündungssyntax geändert; Zeichnungshistorie siehe 2630-AZ-G	29.12.22	D.Ar.
Rev.	Änderung	Datum	Name
Eigentum der Wiegand-Glashüttenwerke GmbH Für diese Zeichnung behalten wir uns alle Rechte vor. Ohne unsere Genehmigung darf diese weder vervielfältigt, noch Dritten zugänglich gemacht werden. Auf § 2 Ziffer 7 Urheberrechtsgesetz und § 18 UWG wird hingewiesen.			
Die Wiegand-Glashüttenwerke GmbH übernimmt keine Gewähr dafür, dass die Herstellung und Benutzung dieses Produkts nicht in Schutzrechte wie Marken-, Gebrauchsmusterrechte oder Ähnliches oder Urheberrechte Dritter eingreift und/oder keine Schäden bei Dritten hervorruft.			
Wiegand-Glashüttenwerke GmbH Otto-Wiegand-Straße 9 D-96361 Steinbach am Wald			
1998	Datum	Name	Maßstab
gezeichnet	10.11.98	D.Ab.	1:1
nach Zeichnung: 2630-AZ-G / 11.06.19 / L.Kn.			
DIN 6129		Freimaß Toleranz	
Inhalt RV.:	370 ml	MW +/-	- ml
		EW +/-	5 ml
Gewicht ca.:	210	g	
Maßbehältnis nach FertigPackV			NEIN
Benennung :			
370 ml Rundglas			
Artikelzeichnung			
Mündung: Twist-Off N 64,95-12,5-59,5 Halsdurchgang: Ø			
Projekt Nr.:		Zeichnungs-Nr.:	
-		2630-T4-AZ-A	
Artikel Nr.:		Mü-Nr.:	
2630		T4	