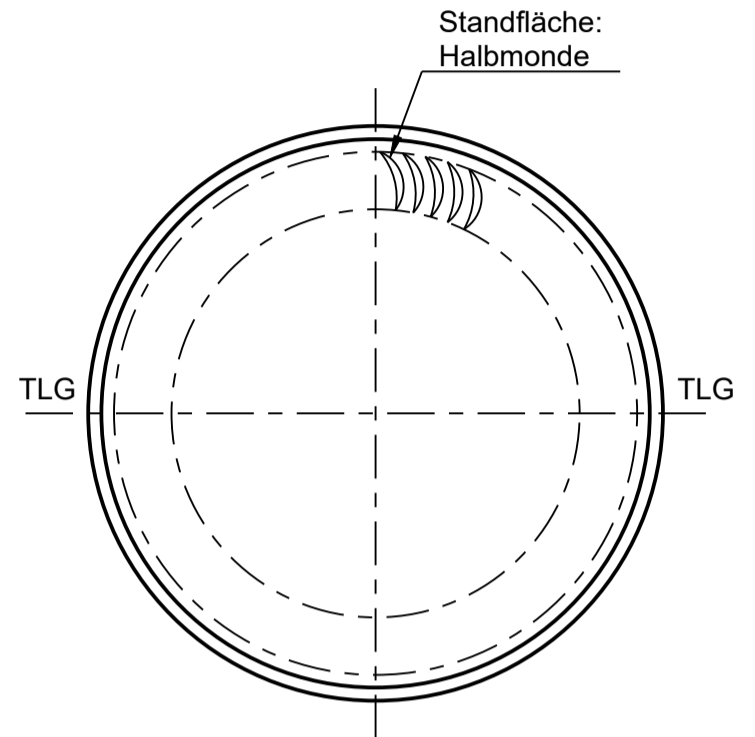
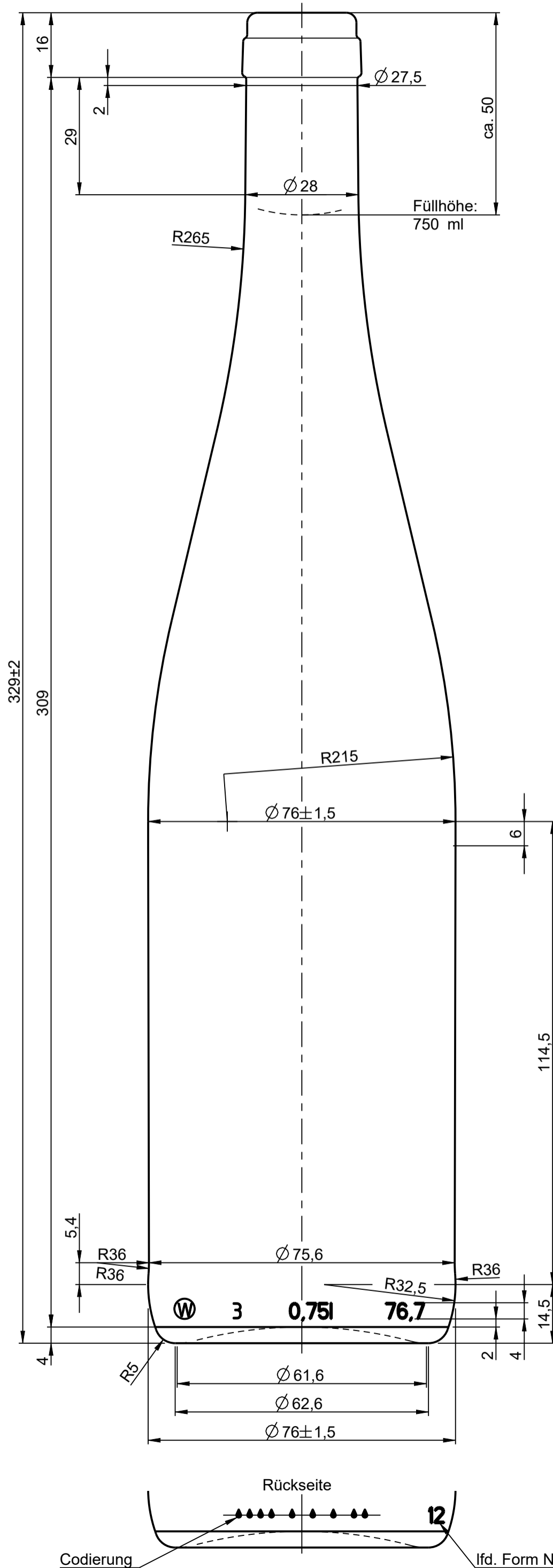




Wiegand-Glas



e			
d			
c			
b			
a	Zeichnungsnummer von 2588W1A auf 266-AZ geändert; Schriftkopf aktualisiert	07.07.21	M.Fr.
Rev.	Änderung	Datum	Name

Eigentum der Wiegand-Glashüttenwerke GmbH
Für diese Zeichnung behalten wir uns alle Rechte vor.
Ohne unsere Genehmigung darf diese weder vervielfältigt, noch Dritten zugänglich gemacht werden. Auf § 2 Ziffer 7 Urheberrechtsgesetz und § 18 UWG wird hingewiesen.

Die Wiegand-Glashüttenwerke GmbH übernimmt keine Gewähr dafür, dass die Herstellung und Benutzung dieses Produkts nicht in Schutzrechte wie Marken-, Gebrauchsmusterrechte oder Ähnliches oder Urheberrechte Dritter eingreift und/oder keine Schäden bei Dritten hervorruft.

W Wiegand-Glashüttenwerke GmbH
Otto-Wiegand-Straße 9
D-96361 Steinbach am Wald

2021	Datum	Name	Maßstab
gezeichnet	07.07.21	M. Fr.	1:1
geprüft			
Freigabe			

nach Zeichnung: 2588W1A / 03.09.15 / H.Re
DIN 6129 Freimaß Toleranz

Inhalt RV.: 767 ml MW +/- 3,5 ml
EW +/- 10 ml

Gewicht ca.: 460 g

Maßbehältnis nach FertigPackV JA

Benennung : 0,75 l. Schlegel 329

Artikelzeichnung

Mündung: B 385
Bandmündung CE.T.I.E.
Halsdurchgang: \varnothing 17,5 min.

Projekt Nr.: Zeichnungs-Nr.:
266-AZ -A

Artikel Nr.: 266 Mü-Nr.: 77