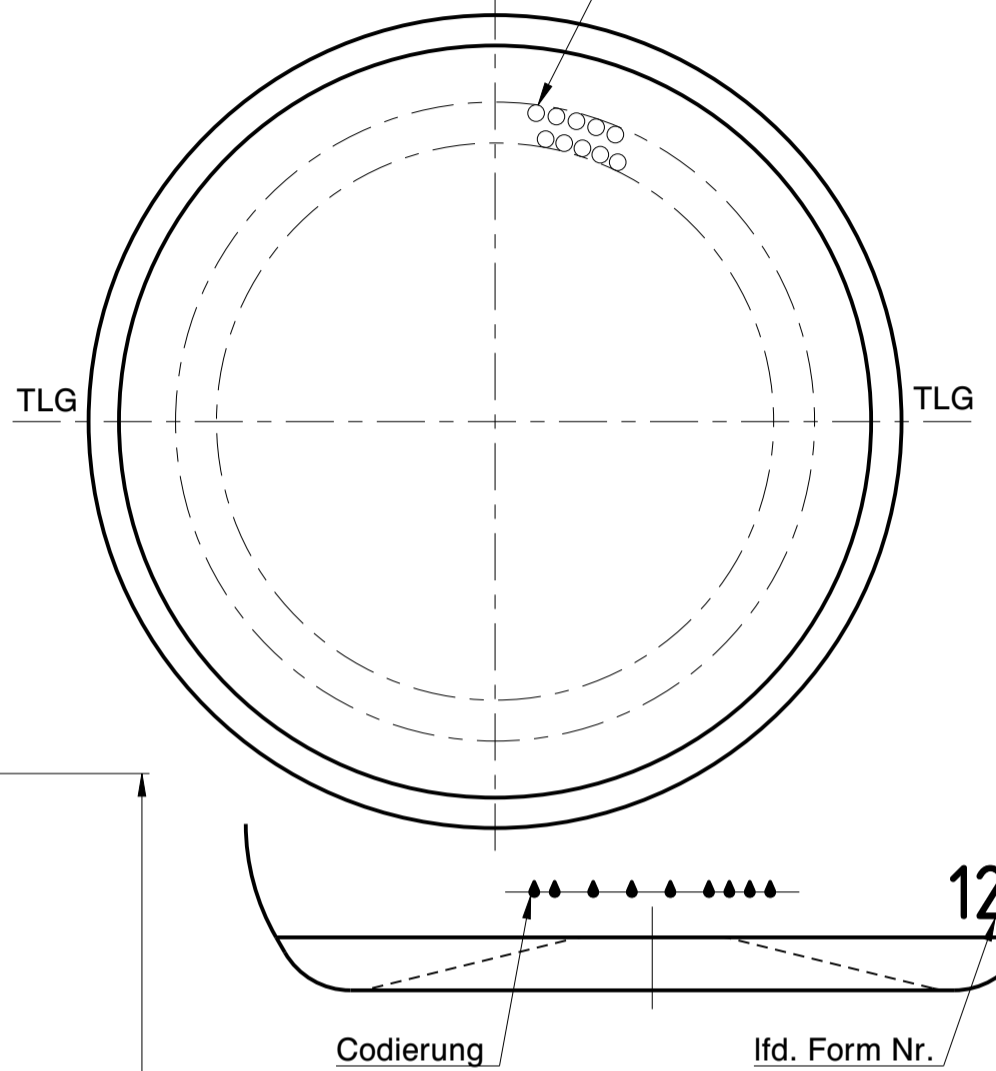
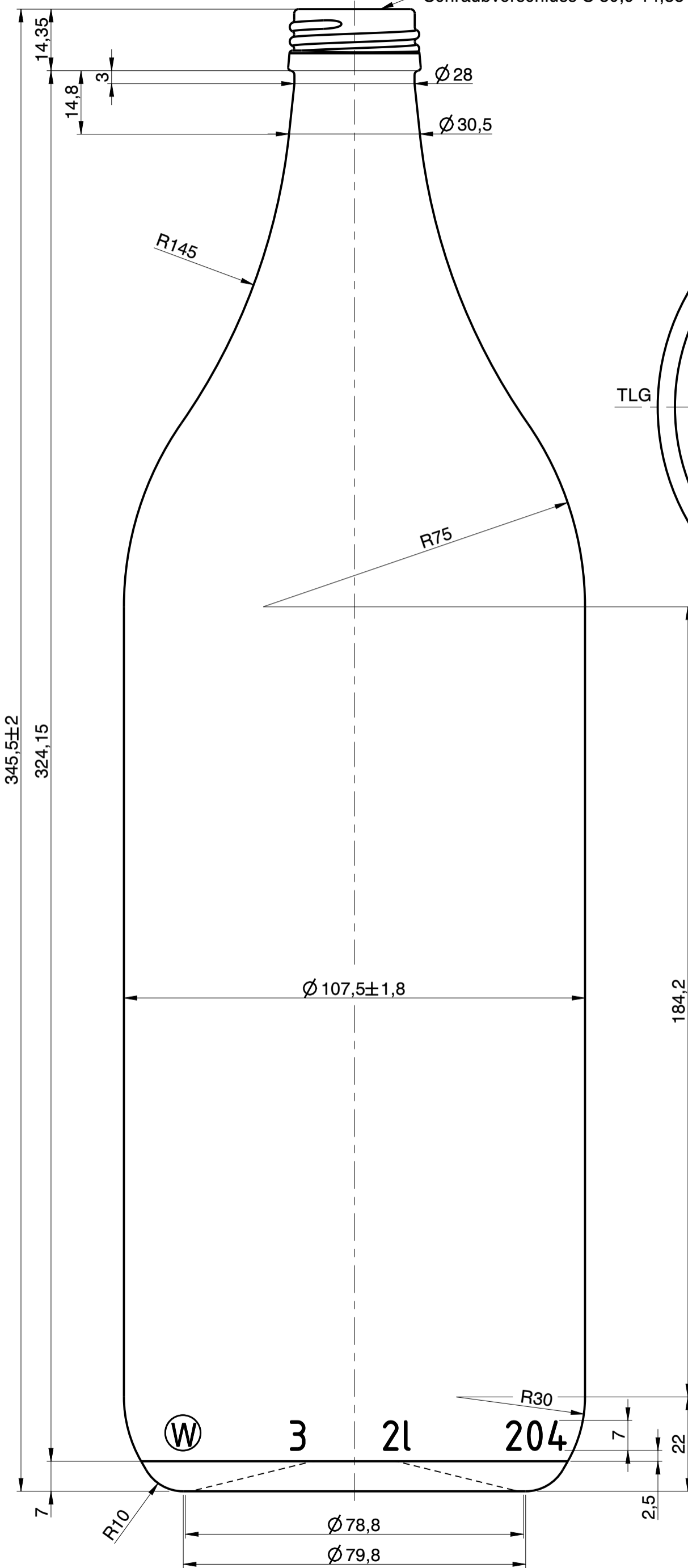


Schraubverschluss S 30,9-14,35-28,0



Wiegand-Glas

Standfläche:
2 Reihen Punkte



a	Zeichnungs- und Mündungssyntax geändert; Schriftkopf aktualisiert; Zeichnungshistorie siehe 0910 W1 (Rev. 5)	25.05.23	L.Kn.
Rev.	Änderung	Datum	Name

Eigentum der Wiegand-Glashüttenwerke GmbH
Für diese Zeichnung behalten wir uns alle Rechte vor.
Ohne unsere Genehmigung darf diese weder vervielfältigt, noch Dritten zugänglich gemacht werden. Auf § 2 Ziffer 7 Urheberrechtsgesetz und § 18 UWG wird hingewiesen.

Die Wiegand-Glashüttenwerke GmbH übernimmt keine Gewähr dafür, dass die Herstellung und Benutzung dieses Produkts nicht in Schutzrechte wie Marken-, Gebrauchsmusterrechte oder Ähnliches oder Urheberrechte Dritter eingreift und/oder keine Schäden bei Dritten hervorruft.

W Wiegand-Glashüttenwerke GmbH
Otto-Wiegand-Straße 9
D-96361 Steinbach am Wald

1993	Datum	Name	Maßstab
gezeichnet	04.05.93	K.Ne.	1:1
geprüft	06.05.93	E.Th.	

nach Zeichnung: 0910 W1 / 25.06.14 / C.Bö.
DIN 6129 Freimaß Toleranz

Inhalt RV.: 2040 ml MW +/- 6,6 ml
EW +/- 20 ml

Gewicht ca.: 690 g

Maßbehältnis nach FertigPackV JA

Benennung :
2,00 l. Wein

Artikelzeichnung

Mündung:
Schraubverschluss S 30,9-14,35-28,0
Halsdurchgang: Ø 18,0 min.

Projekt Nr.: - Zeichnungs-Nr.: **267-10-AZ-A**

Artikel Nr.: **267** Mü-Nr.: **10**