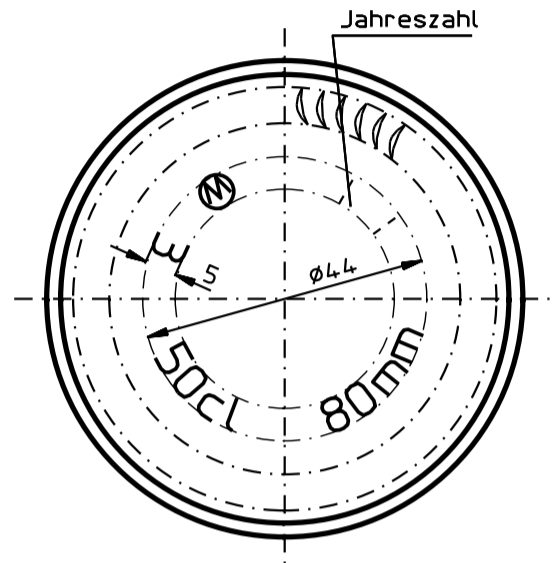
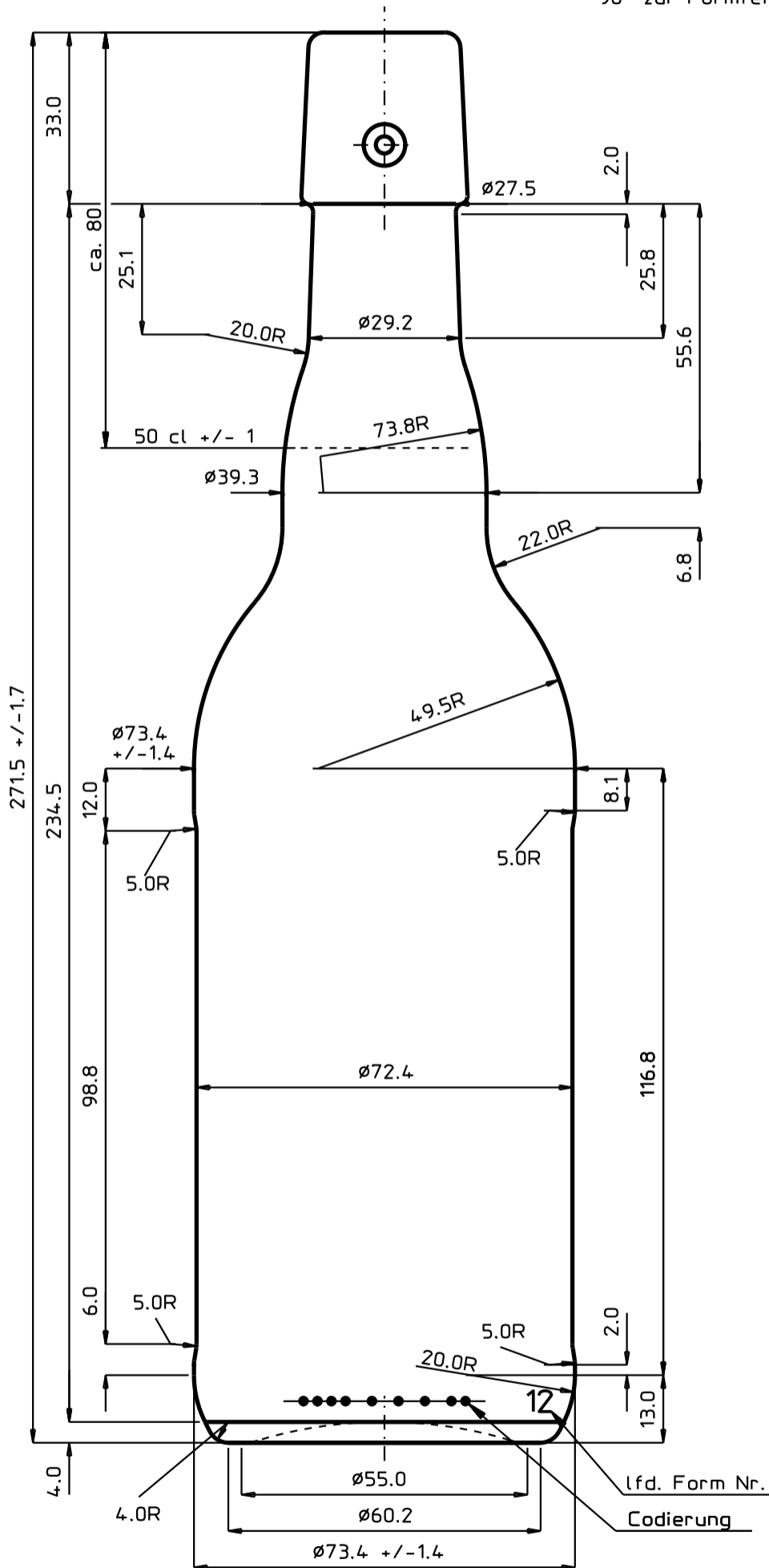


MUNDSTÜCK: Lochmund 33 hoch (B 333B)
Halsdurchgang $\varnothing 16$ min.



Wiegand-Glas

Löcher in der Mündung um
 90° zur Formteilung versetzt



5			
4			
3			
2			
①	Benennung geändert	05.11.15	CHB
Version	Änderung	Datum	Name
Inhalt rv.: 527 ml		MW +/- 3,3 ml	
		EW +/- 10 ml	
Gewicht ca.: 500 gr.			
wiederbefüllbar:	ja <input checked="" type="checkbox"/>	nein <input type="checkbox"/>	
CO ₂ Gehalt:	-	g/l	
Innendruck T 101:	-	bar	
Axialbelastung:	-	kp	
Temperaturschock:	42	°C	
Füllguttemperatur:	70	°C	
Wanddicke (theor.):	4,3		
Maßbehältnis nach FertigPackV		ja	
2015	Datum	Name	Maßstab
gezeichnet	22.05.	SK	1:1
geprüft	22.05.15	HR	
Freigabe BL			
Freigabe QM			
Für diese Zeichnung behalten wir uns alle Rechte vor. Ohne unsere vorherige ausdrückliche Genehmigung darf sie weder vervielfältigt noch Dritten zugänglich gemacht werden, sie darf auch durch den Empfänger oder Dritte nicht in anderer Weise mißbräuchlich verwertet werden.			
Wiegand-Glashüttenwerke GmbH Otto-Wiegand-Straße 9 D-96361 Steinbach am Wald			
Benennung: 0,50 l. Bier LOM ①			
Muster Nr.: -		Zeichnungs Nr.: 2762 W1B	
Art. Nr.: 099		Mü. Nr.: 56	

lfd. Form Nr.
Codierung