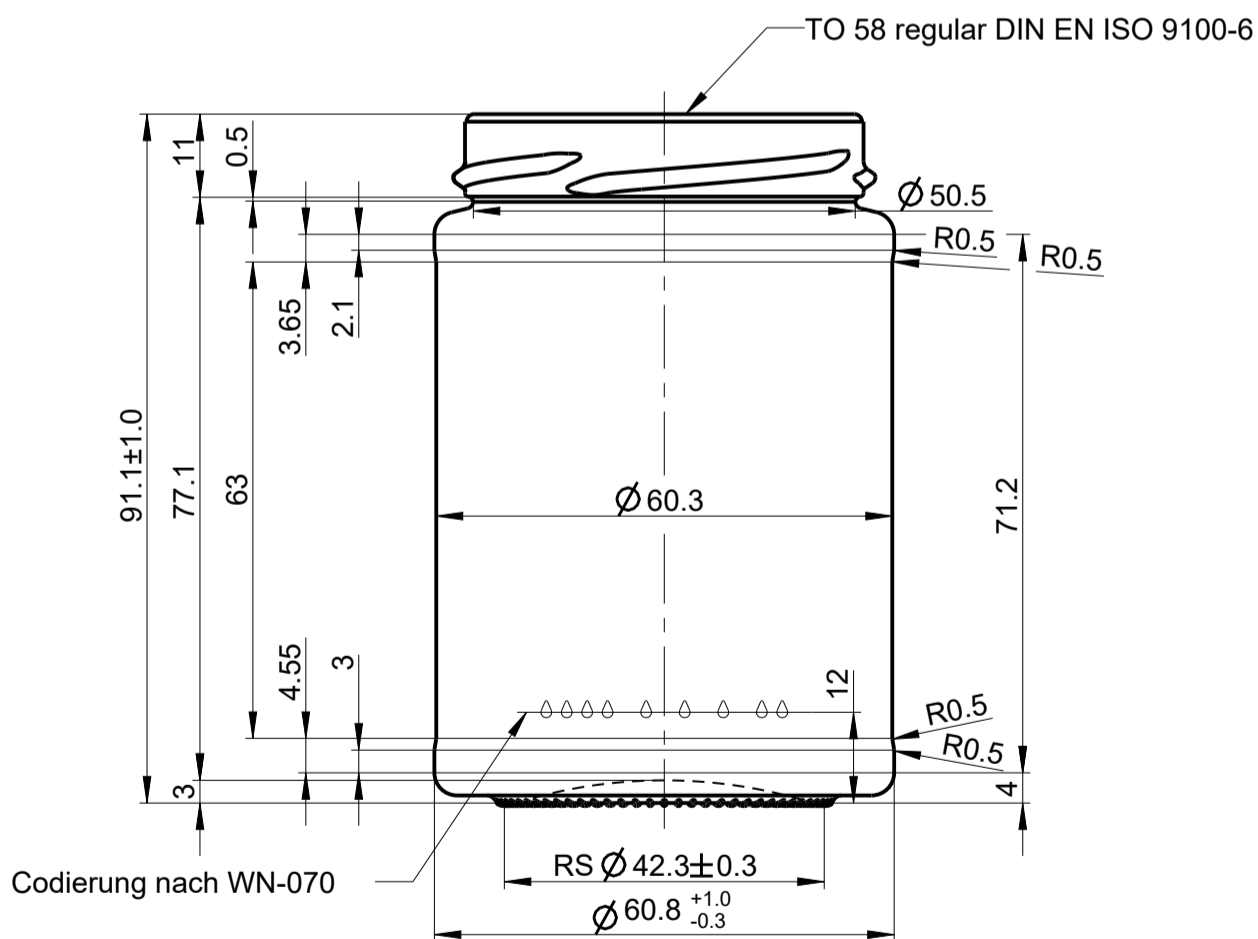
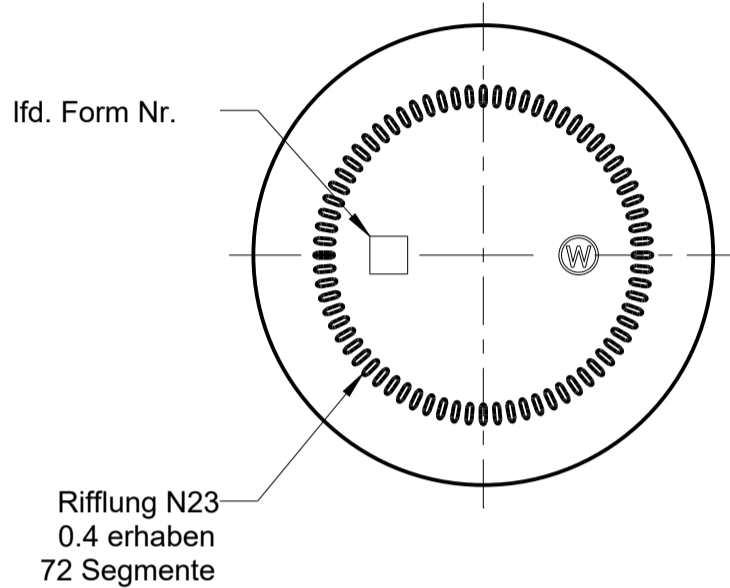




Wiegand-Glas



f	Daten in Creo aufgebaut, Rahmen + M-Nr. für SAP angepasst	12.06.19	L. Kn.
e	Schriftkopf W	28.03.18	Ar.
d	geänd. Bezeichnung	14.02.13	Naß.
c	Zeich.-Nr., Mdg.-Bez.	22.01.07	Ab.
b	Halsanschlag., Mdg.Höhe	27.09.04	Ti.
a	Artikelzeichnung	08.01.98	Ab.
Rev.	Änderung	Datum	Name

Eigentum der Wiegand-Glashüttenwerke GmbH
Für diese Zeichnung behalten wir uns alle Rechte vor.
Ohne unsere Genehmigung darf diese weder vervielfältigt, noch Dritten zugänglich gemacht werden. Auf § 2 Ziffer 7 Urheberrechtsgesetz und § 18 UWG wird hingewiesen.

Die Wiegand-Glashüttenwerke GmbH übernimmt keine Gewähr dafür, dass die Herstellung und Benutzung dieses Produkts nicht in Schutzrechte wie Marken-, Gebrauchsmusterrechte oder Ähnliches oder Urheberrechte Dritter eingreift und/oder keine Schäden bei Dritten hervorruft.

W Wiegand-Glashüttenwerke GmbH
Otto-Wiegand-Straße 9
D-96361 Steinbach am Wald

2018	Datum	Name	Maßstab
gezeichnet	28.03.	Ar.	1:1
geprüft		M.S.	
Freigabe		A.M./I.L.	

nach Zeichnung: 10 244 vom 28.03.18 (Ar.)
DIN 6129 Freimaß Toleranz

Inhalt RV.: 194 ml EW +/- 8 ml

Gewicht ca.: 130 g

Maßbehältnis nach FertigPackV Nein

Benennung :

194 ml Spezialglas

Artikelzeichnung

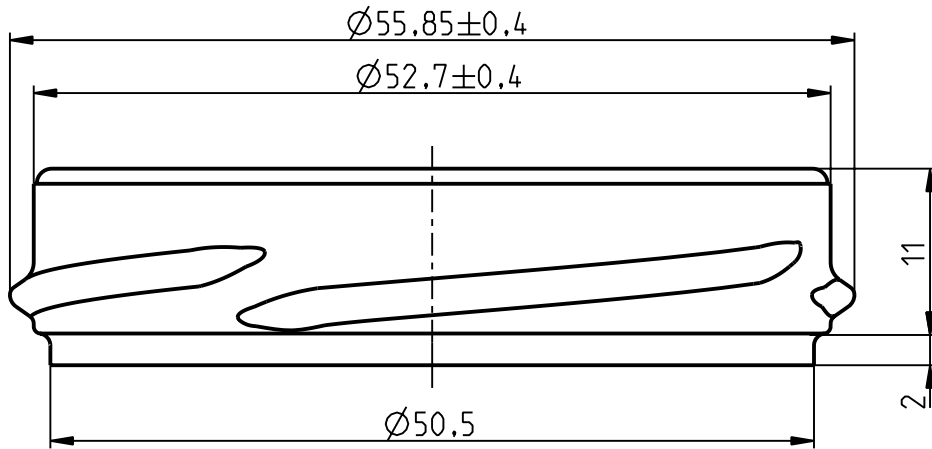
Mündung: -

TO 58 regular DIN EN ISO 9100-6

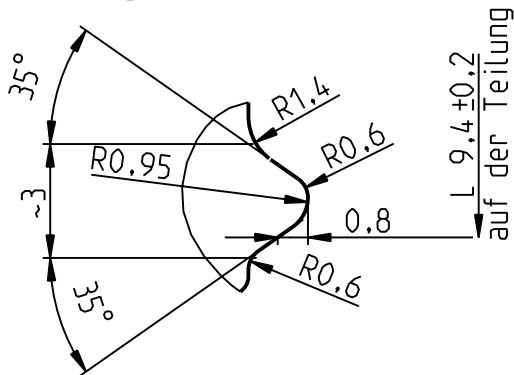
Halsdurchgang: Ø

Projekt Nr.:	Zeichnungs-Nr.:
99252000	2820-AZ -F

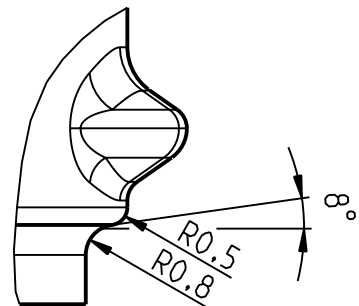
Artikel Nr.:	Mü-Nr.:
2820	-S8



Detail Gewinde
5:1



Detail Ring
5:1



Fehlende Bemaßung nach DIN EN ISO 9100-6

Datum		Name		A	Änderung	
Gez.		Version				
2019	DATUM	NAME			<u>Mündungszeichnung für</u> <u>Entwurfs- und Artikelzeichnungen</u>	
14.03.19	C. Linke			1:1 Maßstab DIN 6129		
				BEZEICHNUNG	TO 58 regular DIN EN ISO 9100-6	
WKZ Nr.: 2480					Freim. Tol. Zchnng-Nr -S8	
 Glaswerk Ernstthal GmbH					Revision	