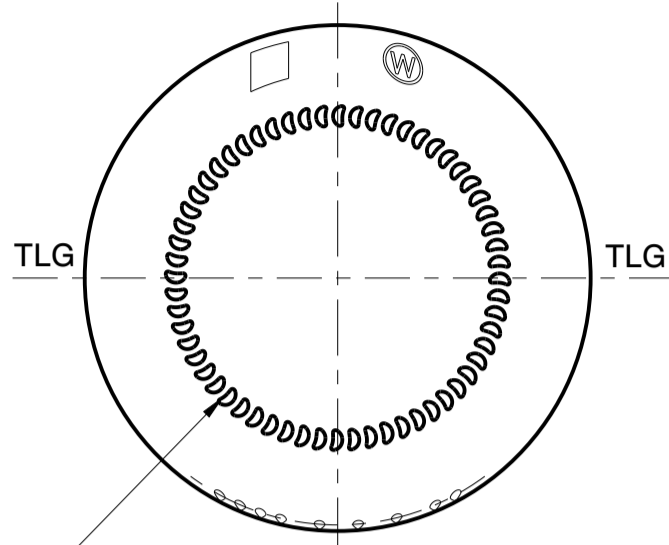
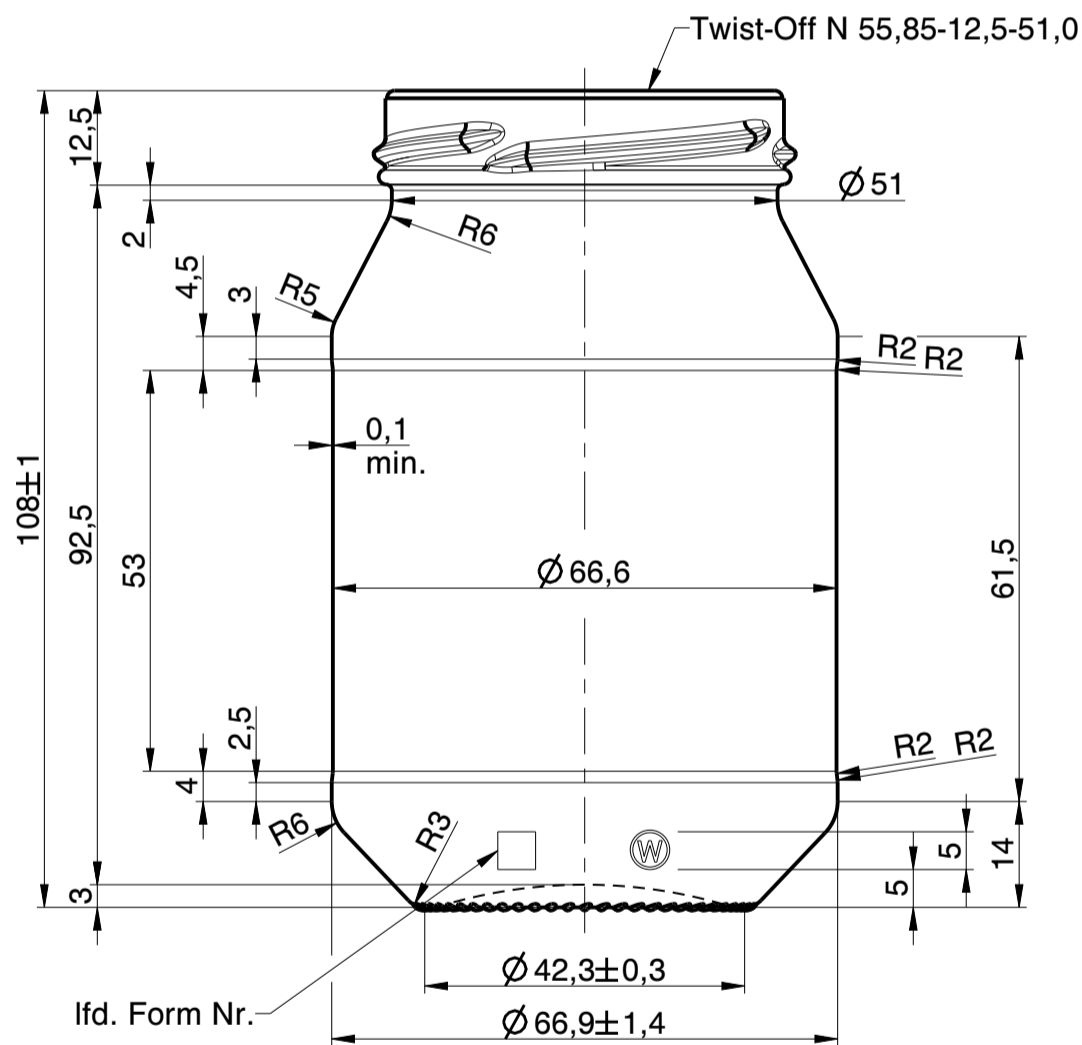




**Wiegand-Glas**

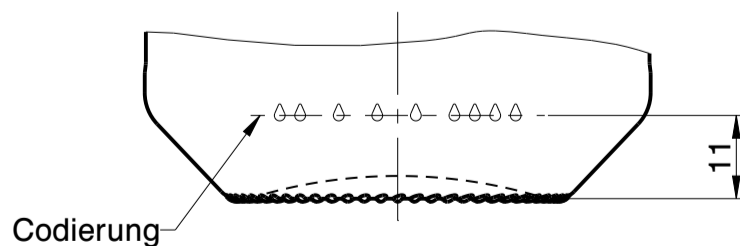


Standfläche:  
Halbmonde,  
60 Segmente



lfd. Form Nr.

Rückseite



a	Zeichnungs- & Mündungssyntax geändert; Zeichnungshistorie siehe 2900-AZ-F	02.03.23	D.Ar.
Rev.	Änderung	Datum	Name
Eigentum der Wiegand-Glashüttenwerke GmbH Für diese Zeichnung behalten wir uns alle Rechte vor. Ohne unsere Genehmigung darf diese weder vervielfältigt, noch Dritten zugänglich gemacht werden. Auf § 2 Ziffer 7 Urheberrechtsgesetz und § 18 UWG wird hingewiesen.			
Die Wiegand-Glashüttenwerke GmbH übernimmt keine Gewähr dafür, dass die Herstellung und Benutzung dieses Produkts nicht in Schutzrechte wie Marken-, Gebrauchsmusterrechte oder Ähnliches oder Urheberrechte Dritter eingreift und/oder keine Schäden bei Dritten hervorruft.			
<b>Wiegand-Glashüttenwerke GmbH</b> Otto-Wiegand-Straße 9 D-96361 Steinbach am Wald			
1998	Datum	Name	Maßstab
gezeichnet	20.08.98	D.Ab.	<b>1:1</b>
nach Zeichnung: 2900-AZ-F / 13.06.19 / L.Kn.			
DIN 6129		Freimaß Toleranz	
Inhalt RV.:	275 ml	MW +/-	- ml
		EW +/-	9 ml
Gewicht ca.:	135	g	
Maßbehältnis nach FertigPackV			NEIN
Benennung :			
<b>250 ml Mayonnaise</b>			
<b>Artikelzeichnung</b>			
Mündung: Twist-Off N 55,85-12,5-51,0 Halsdurchgang: Ø			
Projekt Nr.:		Zeichnungs-Nr.:	
-		2900-S3-AZ-A	
Artikel Nr.:	2900	Mü-Nr.:	S3