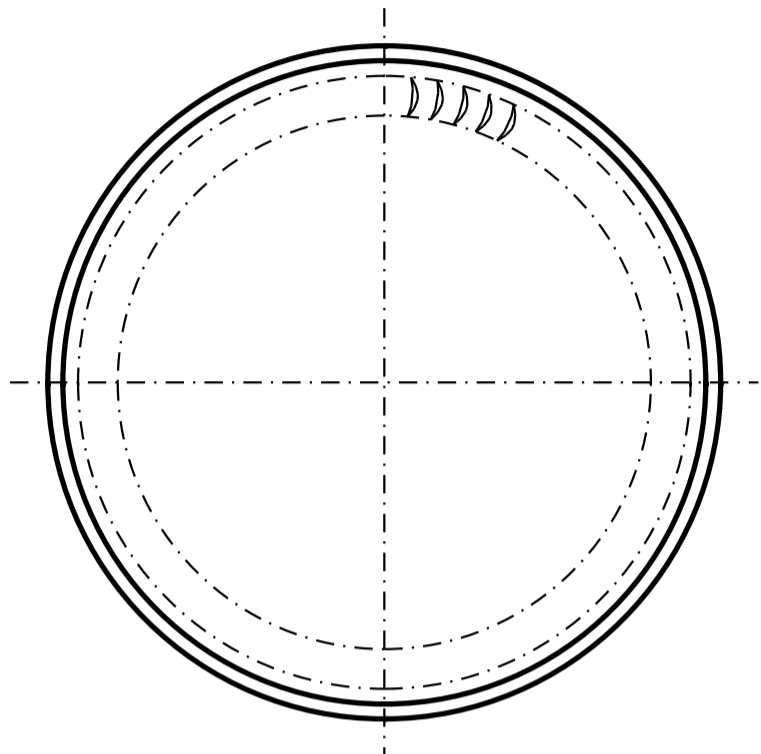
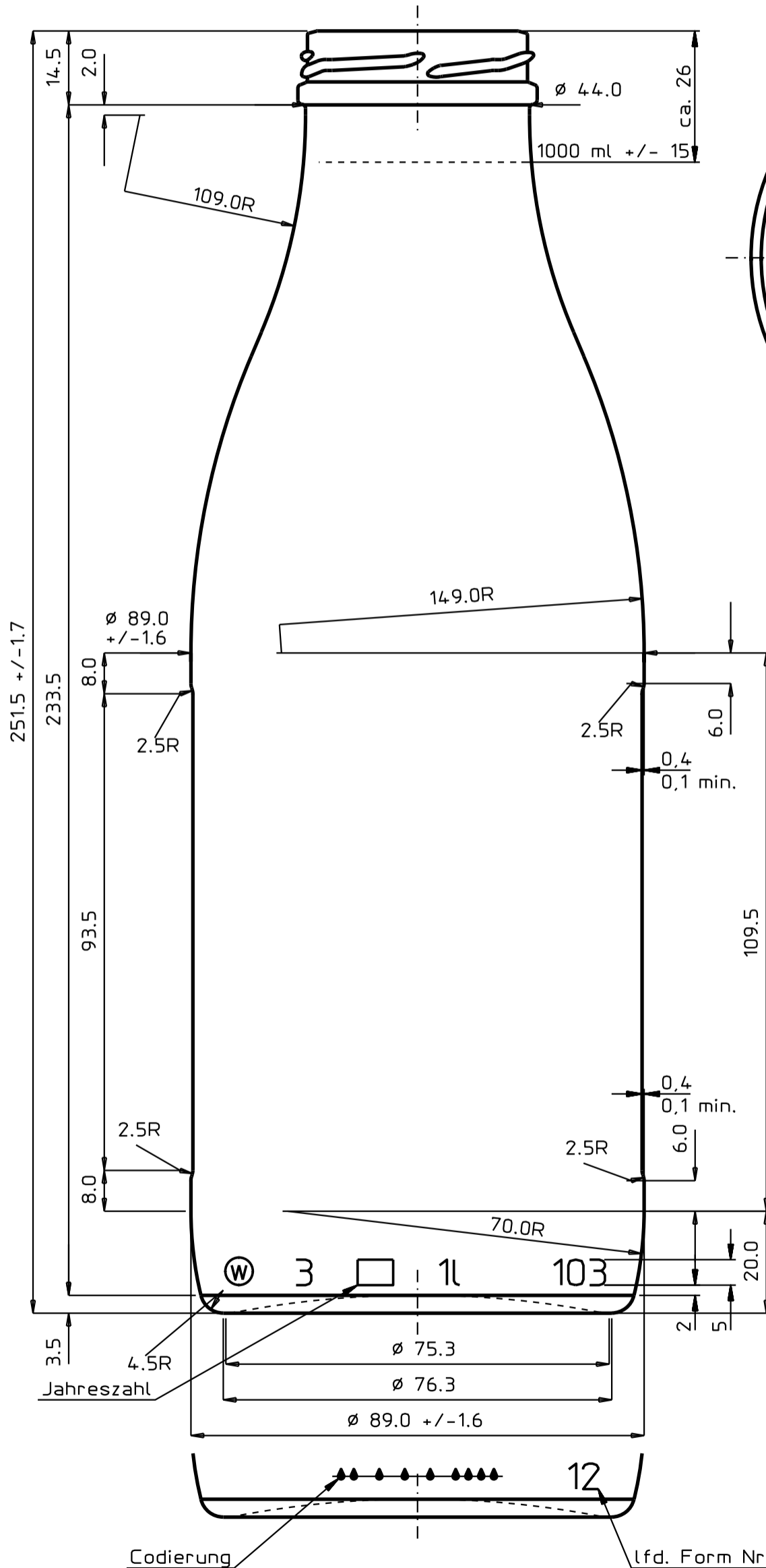


MUNDSTÜCK: TO 48 Regular FD 157A (B 450B) ①



Wiegand-Glas



5			
4			
③	Benennung geändert	30.06.20	SK
②	Schriftzug entfernt	25.04.17	SK
①	"6B" auf "6D" geändert	04.01.17	SK
Version	Änderung	Datum	Name

Inhalt rv.: 1030 ml MW +/- 5 ml
EW +/- 15 ml

Gewicht ca.: 430 gr.

wiederbefüllbar:	ja <input checked="" type="checkbox"/>	nein <input type="checkbox"/>
CO ₂ Gehalt:	-	g/l
Innendruck T 101:	-	bar
Axialbelastung:	-	kp
Temperaturschock:	42	°C
Füllguttemperatur:	-	°C
Wanddicke (theor.):	2,7	

Maßbehältnis nach FertigPackV				ja
2016	Datum	Name	Maßstab	
gezeichnet	23.11.	SK	1:1	
geprüft	19.12.16	CHB		
Freigabe BL	16.12.16	KHM		
Freigabe QM	16.12.16	AT		

Für diese Zeichnung behalten wir uns alle Rechte vor. Ohne unsere vorherige ausdrückliche Genehmigung darf sie weder vervielfältigt noch Dritten zugänglich gemacht werden, sie darf auch durch den Empfänger oder Dritte nicht in anderer Weise mißbräuchlich verwendet werden.



Wiegand-Glashüttenwerke GmbH
Otto-Wiegand-Straße 9
D-96361 Steinbach am Wald

Benennung:	
1,00 l. Milch ③	
Muster Nr.:	Zeichnungs Nr.:
-	3361 W1A
Art. Nr.:	Mü. Nr.:
226	6D ①