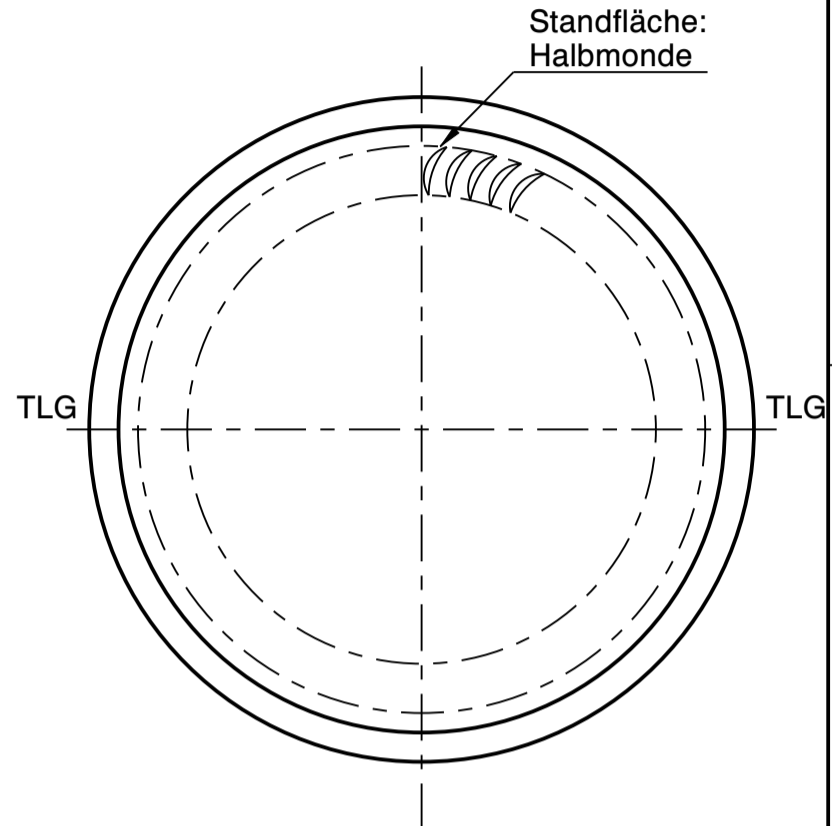
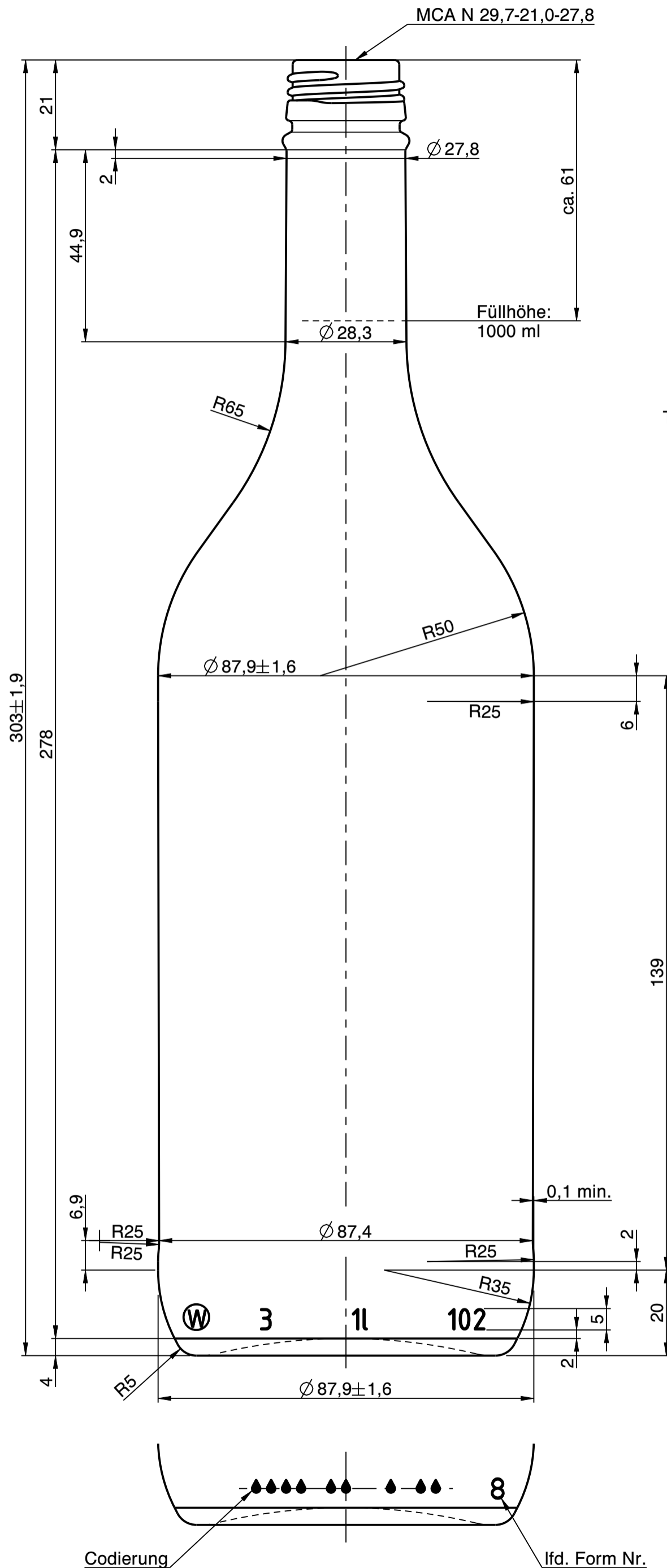




Wiegand-Glas



Rev.	Änderung	Datum	Name
a	Zeichnungs- und Mündungssyntax geändert; Schriftkopf aktualisiert; HAØ an MZ angepasst; Zeichnungshistorie siehe 1104W1H (Rev. 1)	24.05.23	M.Fr.

Eigentum der Wiegand-Glashüttenwerke GmbH
Für diese Zeichnung behalten wir uns alle Rechte vor.
Ohne unsere Genehmigung darf diese weder vervielfältigt, noch Dritten zugänglich gemacht werden. Auf § 2 Ziffer 7 Urheberrechtsgesetz und § 18 UWG wird hingewiesen.

Die Wiegand-Glashüttenwerke GmbH übernimmt keine Gewähr dafür, dass die Herstellung und Benutzung dieses Produkts nicht in Schutzrechte wie Marken-, Gebrauchsmusterrechte oder Ähnliches oder Urheberrechte Dritter eingreift und/oder keine Schäden bei Dritten hervorruft.

Wiegand-Glashüttenwerke GmbH
Otto-Wiegand-Straße 9
D-96361 Steinbach am Wald

	2000	Datum	Name	Maßstab
gezeichnet		14.03.00	H.Re.	1:1
geprüft		14.03.00	K.Ne.	

nach Zeichnung: 1104W1H / 03.09.03 / H.Re.
DIN 6129 Freimaß Toleranz

Inhalt RV.: 1020 ml MW +/- 3,5 ml
EW +/- 10 ml

Gewicht ca.: 450 g

Maßbehältnis nach FertigPackV JA

Benennung: **1,00 l. Normandie**

Artikelzeichnung

Mündung: MCA N 29,7-21,0-27,8
Halsdurchgang: Ø 16,0 min.

Projekt Nr.: - Zeichnungs-Nr.: **337-22-AZ-A**

Artikel Nr.: **337** Mü.-Nr.: **22**