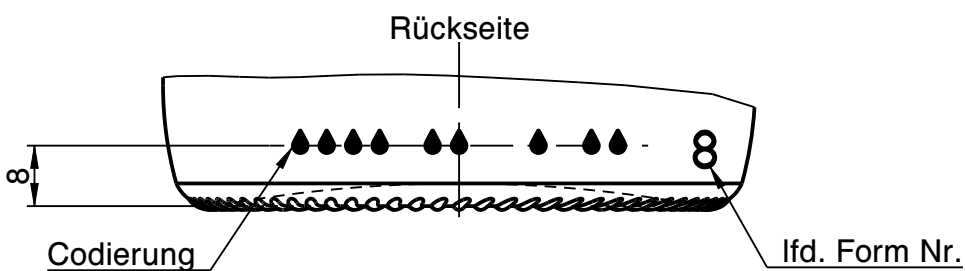
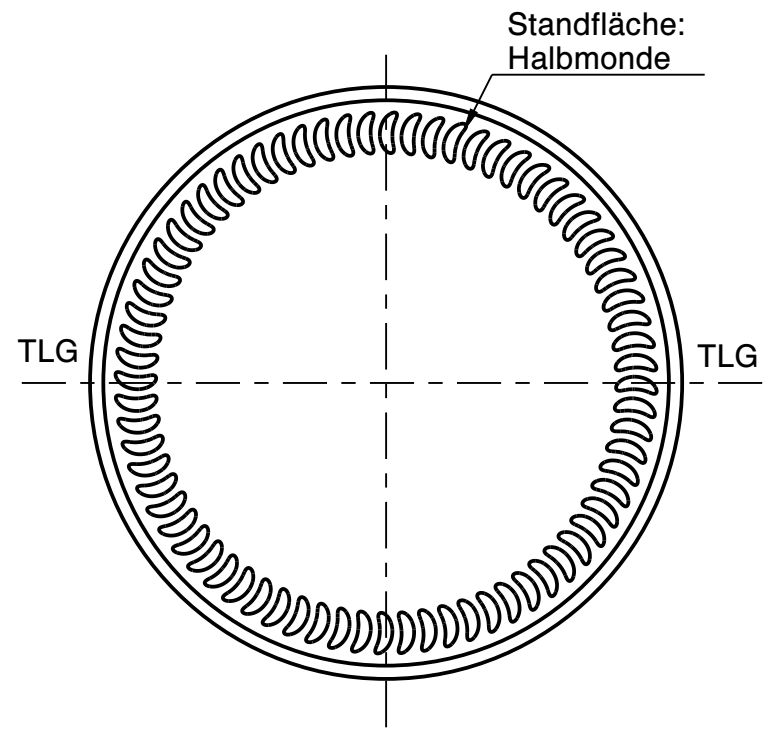
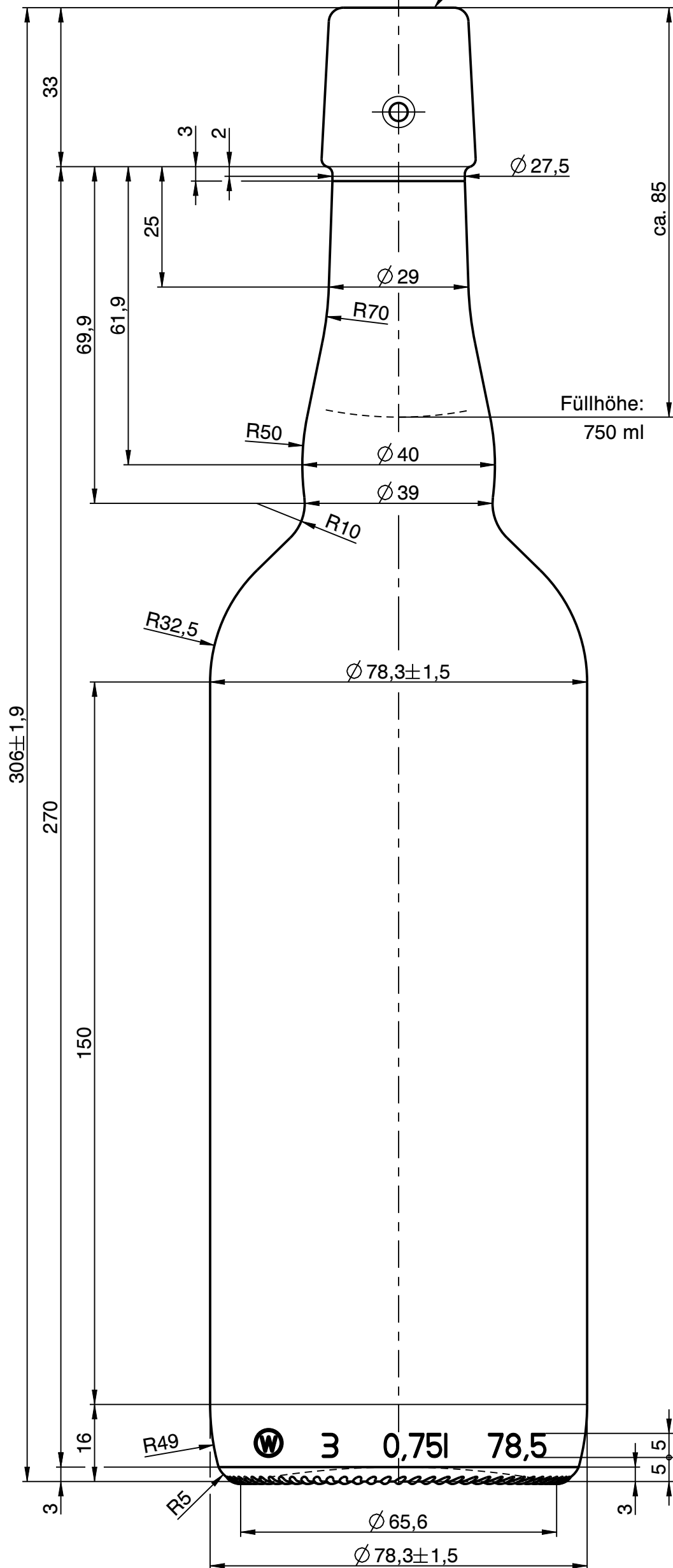


Lochmund S 32,0-33,0-27,5



Wiegand-Glas



a	Zeichnungs- und Mündungssyntax geändert; Zeichnungshistorie siehe 3750-AZ-L; Zeichnung mit MDG 56 siehe 3750-AZ-I	30.01.23	M.Fr.
Rev.	Änderung	Datum	Name
Eigentum der Wiegand-Glashüttenwerke GmbH Für diese Zeichnung behalten wir uns alle Rechte vor. Ohne unsere Genehmigung darf diese weder vervielfältigt, noch Dritten zugänglich gemacht werden. Auf § 2 Ziffer 7 Urheberrechtsgesetz und § 18 UWG wird hingewiesen.			
Die Wiegand-Glashüttenwerke GmbH übernimmt keine Gewähr dafür, dass die Herstellung und Benutzung dieses Produkts nicht in Schutzrechte wie Marken-, Gebrauchsmusterrechte oder Ähnliches oder Urheberrechte Dritter eingreift und/oder keine Schäden bei Dritten hervorruft.			
Wiegand-Glashüttenwerke GmbH Otto-Wiegand-Straße 9 D-96361 Steinbach am Wald			
2002	Datum	Name	Maßstab
gezeichnet	08.01.02	D.Ti.	1:1
geprüft			
Freigabe			
nach Zeichnung:	3750-AZ-L / 25.01.22 / D.Ar.		
DIN 6129	Freimaß Toleranz		
Inhalt RV.:	785 ml	MW +/- 3,5 ml	EW +/- 10 ml
Gewicht ca.:	530	g	
Maßbehältnis nach FertigPackV	JA		
Benennung:	0,75 l. Bier Belgien LOM		
Artikelzeichnung			
Mündung:	Lochmund S 32,0-33,0-27,5		
	Halsdurchgang: \varnothing 16,0 min.		
Projekt Nr.:	Zeichnungs-Nr.:		
-	3750-56-AZ-A		
Artikel Nr.:	3750	Mü-Nr.:	56