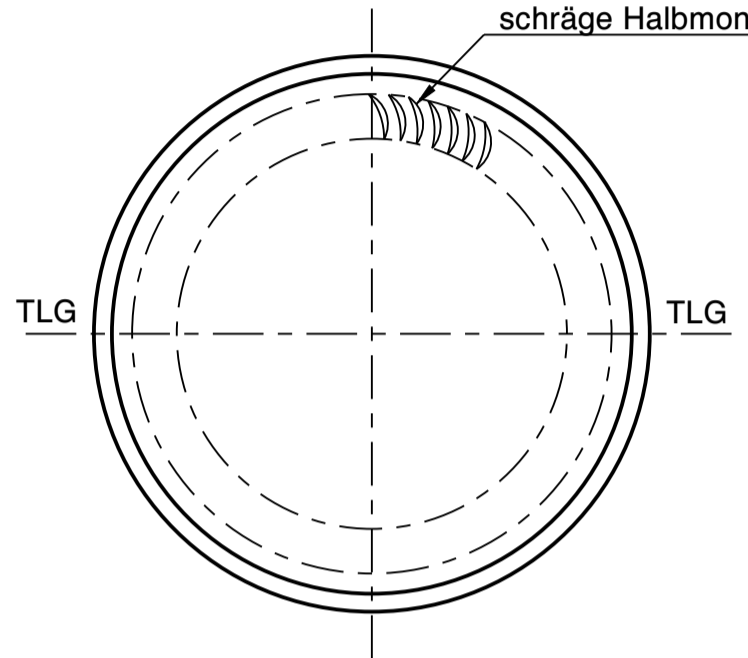


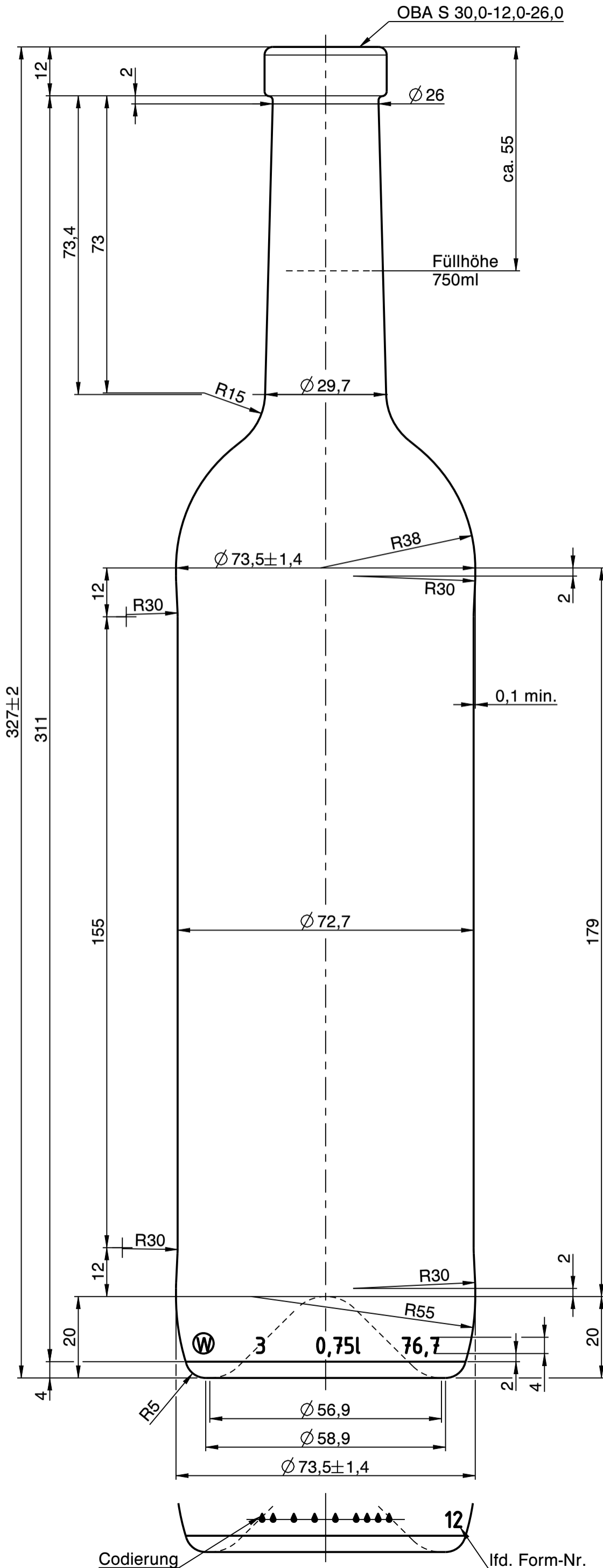


Wiegand-Glas

Standfläche:
schräge Halbmonde



OBA S 30,0-12,0-26,0



a	Zeichnungs- und Mündungssyntax geändert; Schriftkopf aktualisiert; Zeichnungshistorie siehe 1708W1B (Rev. 5)	21.06.23	C.Bö.
Rev.	Änderung	Datum	Name
Eigentum der Wiegand-Glashüttenwerke GmbH Für diese Zeichnung behalten wir uns alle Rechte vor. Ohne unsere Genehmigung darf diese weder vervielfältigt, noch Dritten zugänglich gemacht werden. Auf § 2 Ziffer 7 Urheberrechtsgesetz und § 18 UWG wird hingewiesen.			
Die Wiegand-Glashüttenwerke GmbH übernimmt keine Gewähr dafür, dass die Herstellung und Benutzung dieses Produkts nicht in Schutzrechte wie Marken-, Gebrauchsmusterrechte oder Ähnliches oder Urheberrechte Dritter eingreift und/oder keine Schäden bei Dritten hervorruft.			
Wiegand-Glashüttenwerke GmbH Otto-Wiegand-Straße 9 D-96361 Steinbach am Wald			
1999	Datum	Name	Maßstab
gezeichnet	08.12.99	K.Ne.	1:1
geprüft	09.12.99	H.Se.	
nach Zeichnung:		1708W1B / 10.09.15 / S.Ka.	
DIN 6129		Freimaß Toleranz	
Inhalt RV.: 767 ml		MW +/- 3,5 ml EW +/- 10 ml	
Gewicht ca.: 500 g			
Maßbehältnis nach FertigPackV			JA
Benennung: 0,75 l. Bordeaux 327			
Artikelzeichnung			
Mündung: OBA S 30,0-12,0-26,0 Halsdurchgang: Ø 18,0 min.			
Projekt Nr.: -		Zeichnungs-Nr.: 439-69-AZ-A	
Artikel Nr.: 439		Mü-Nr.: 69	