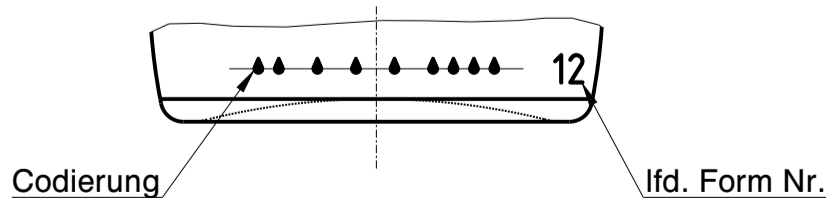
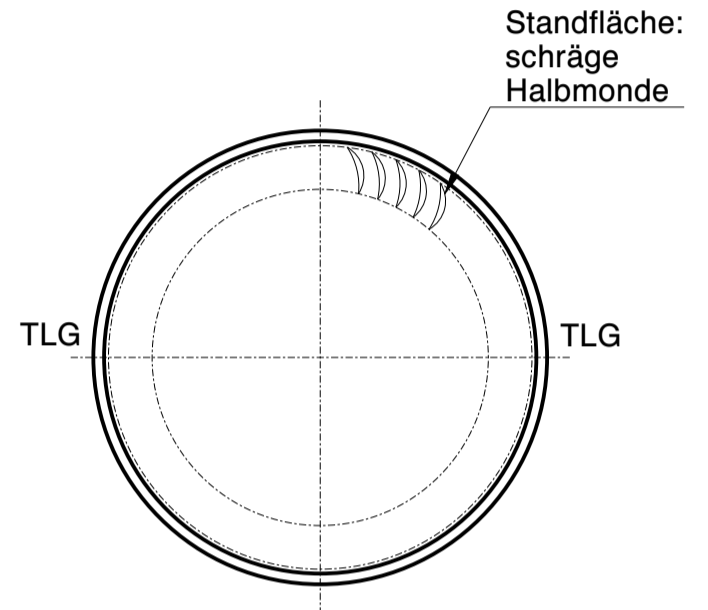
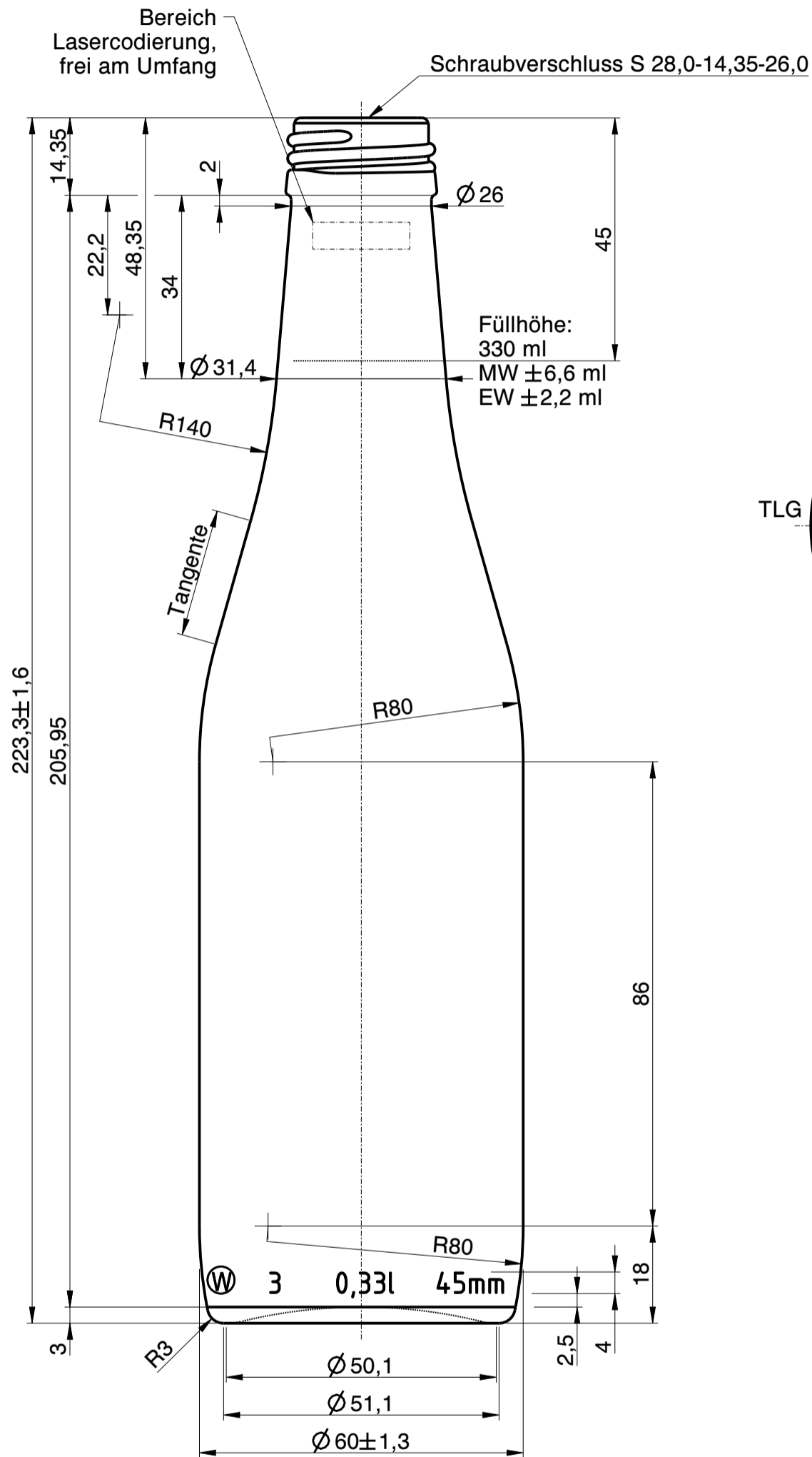




Wiegand-Glas



b	Jahreskennzeichen durch Lasercode ersetzt	03.06.24	T.Tr.
a	Zeichnungs- und Mündungssyntax geändert; Zeichnungshistorie siehe 1686W1F (Rev. a)	21.06.23	M.Fr.
Rev.	Änderung	Datum	Name

Eigentum der Wiegand-Glashüttenwerke GmbH
Für diese Zeichnung behalten wir uns alle Rechte vor.
Ohne unsere Genehmigung darf diese weder vervielfältigt, noch Dritten zugänglich gemacht werden. Auf § 2 Ziffer 7 Urheberrechtsgesetz und § 18 UWG wird hingewiesen.

Die Wiegand-Glashüttenwerke GmbH übernimmt keine Gewähr dafür, dass die Herstellung und Benutzung dieses Produkts nicht in Schutzrechte wie Marken-, Gebrauchsmusterrechte oder Ähnliches oder Urheberrechte Dritter eingreift und/oder keine Schäden bei Dritten hervorruft.

W Wiegand-Glashüttenwerke GmbH
Otto-Wiegand-Straße 9
D-96361 Steinbach am Wald

2016	Datum	Name	Maßstab
gezeichnet	14.04.16	C.Bö.	1:1
geprüft	16.06.16	H.Re.	

nach Zeichnung: 1686W1F / 28.12.22 / M.Fr.
DIN 6129 Freimaß Toleranz

Inhalt RV.: ca. 346 ml MW +/- - ml
EW +/- - ml

Gewicht ca.: 230 g

Maßbehältnis nach FertigPackV JA

Benennung :
0,33 l. Vichy Belgium

Artikelzeichnung

Mündung:
Schraubverschluss S 28,0-14,35-26,0
Halsdurchgang: Ø 16,0 min.

Projekt Nr.: -
Zeichnungs-Nr.: 445-4Q-AZ-B

Artikel Nr.: 445 Mü-Nr.: 4Q