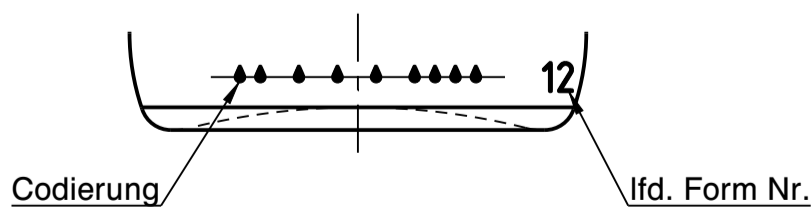
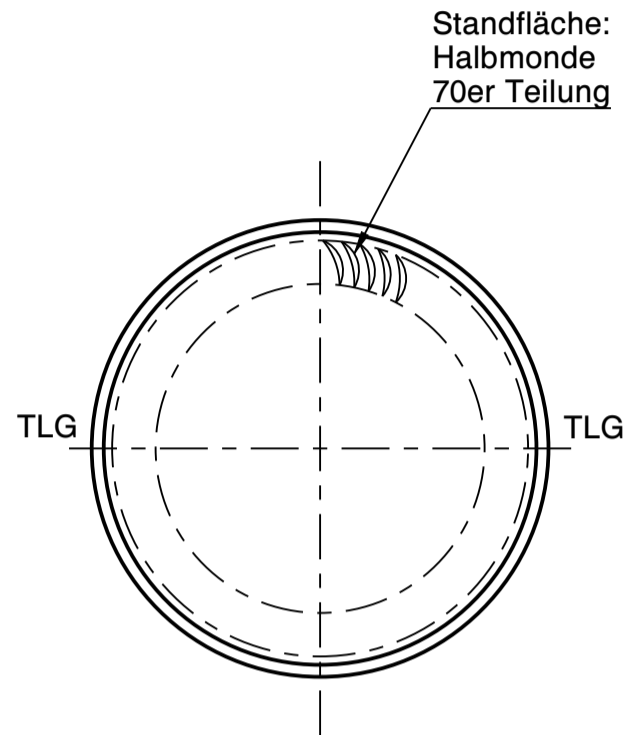
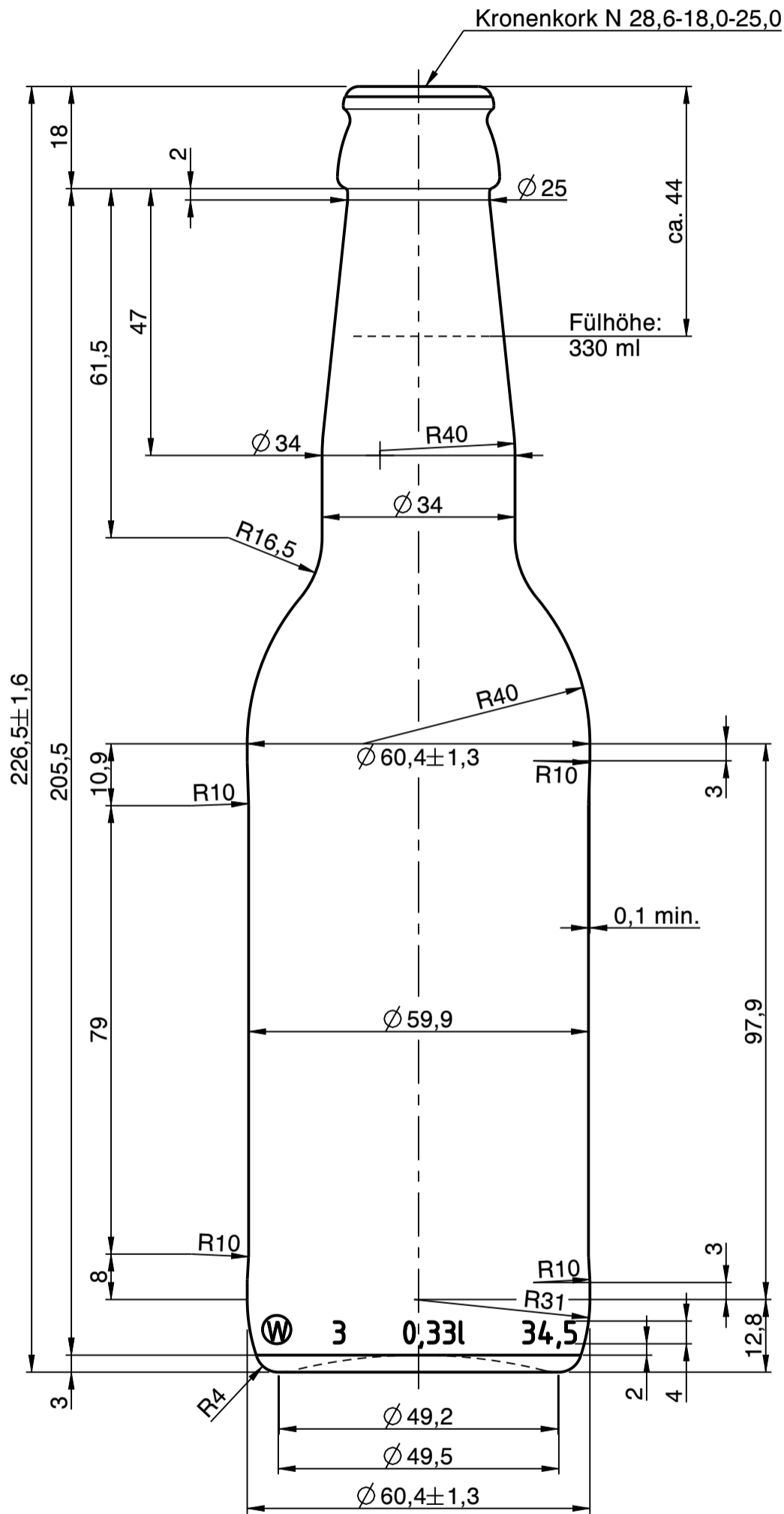




Wiegand-Glas



b	GH-Tol. korrigiert	11.01.23	M.Fr.
a	Zeichnungs- und Mündungssyntax geändert; Schriftkopf aktualisiert; Zeichnungshistorie siehe 1698W1 (Rev. 7)	18.10.22	M.Fr.
Rev.	Änderung	Datum	Name

Eigentum der Wiegand-Glashüttenwerke GmbH
Für diese Zeichnung behalten wir uns alle Rechte vor.
Ohne unsere Genehmigung darf diese weder vervielfältigt, noch Dritten zugänglich gemacht werden. Auf § 2 Ziffer 7 Urheberrechtsgesetz und § 18 UWG wird hingewiesen.

Die Wiegand-Glashüttenwerke GmbH übernimmt keine Gewähr dafür, dass die Herstellung und Benutzung dieses Produkts nicht in Schutzrechte wie Marken-, Gebrauchsmusterrechte oder Ähnliches oder Urheberrechte Dritter eingreift und/oder keine Schäden bei Dritten hervorruft.

W Wiegand-Glashüttenwerke GmbH
Otto-Wiegand-Straße 9
D-96361 Steinbach am Wald

	1999	Datum	Name	Maßstab
gezeichnet	04.02.99		H.Re.	1:1
geprüft	04.02.99		K.Se.	

nach Zeichnung: 1698W1 / 28.09.17 / S.Ka.
DIN 6129 Freimaß Toleranz

Inhalt RV.: 345 ml MW +/- 2,2 ml
EW +/- 6,6 ml

Gewicht ca.: 220 g

Maßbehältnis nach FertigPackV JA

Benennung :
0,33 l. Longneck

Artikelzeichnung

Mündung:
Kronenkork N 28,6-18,0-25,0
Halsdurchgang: Ø 15,5 min.

Projekt Nr.: -
Zeichnungs-Nr.: 456-03-AZ-B

Artikel Nr.: 456 Mü-Nr.: 03