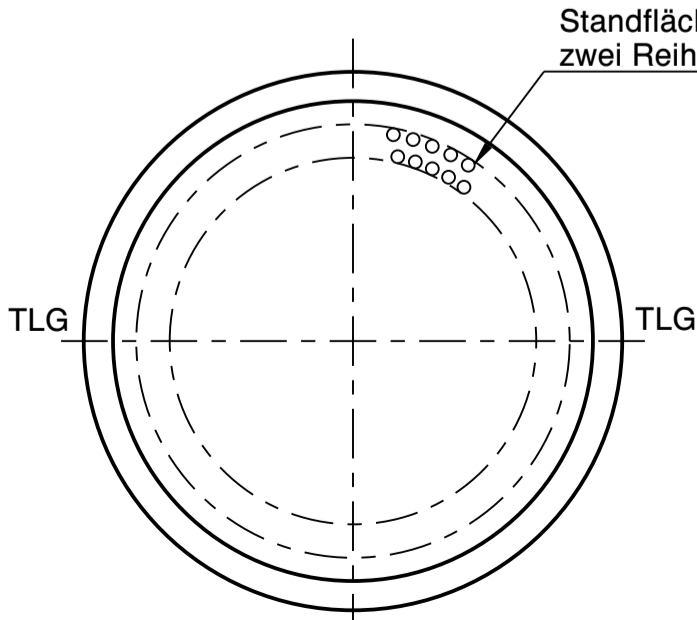
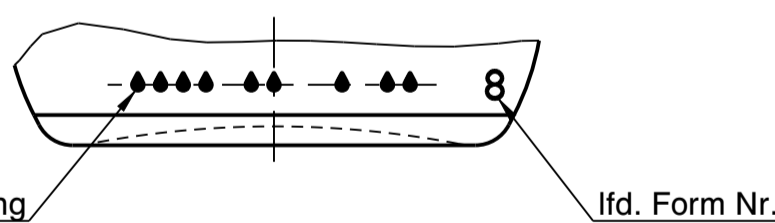
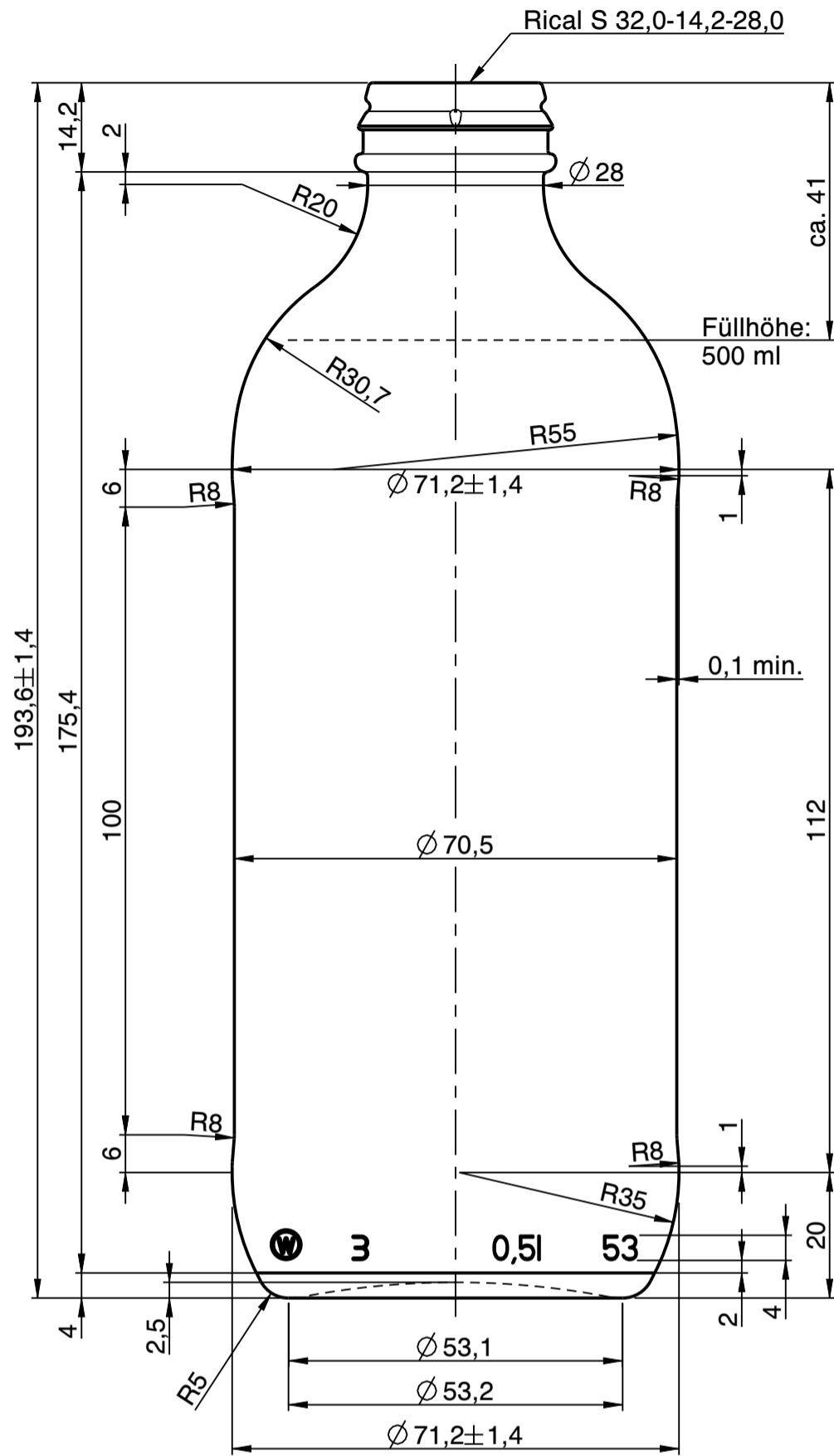




Wiegand-Glas



a	Zeichnungs- und Mündungssyntax geändert; Schriftkopf und MDG-Maße an MZ angepasst; Zeichnungshistorie siehe 2571W1B (Rev. 1)	20.06.23	M.Fr.
Rev.	Änderung	Datum	Name
Eigentum der Wiegand-Glashüttenwerke GmbH Für diese Zeichnung behalten wir uns alle Rechte vor. Ohne unsere Genehmigung darf diese weder vervielfältigt, noch Dritten zugänglich gemacht werden. Auf § 2 Ziffer 7 Urheberrechtsgesetz und § 18 UWG wird hingewiesen.			
Die Wiegand-Glashüttenwerke GmbH übernimmt keine Gewähr dafür, dass die Herstellung und Benutzung dieses Produkts nicht in Schutzrechte wie Marken-, Gebrauchsmusterrechte oder Ähnliches oder Urheberrechte Dritter eingreift und/oder keine Schäden bei Dritten hervorruft.			
Wiegand-Glashüttenwerke GmbH Otto-Wiegand-Straße 9 D-96361 Steinbach am Wald			
2006	Datum	Name	Maßstab
gezeichnet	11.12.06	C.Bee.	1:1
geprüft	11.12.06	H.Re.	
nach Zeichnung:		2571W1B / 17.11.15 / C.Bö.	
DIN 6129		Freimaß Toleranz	
Inhalt RV.:	530 ml	MW +/- 3,5 ml	EW +/- 10 ml
Gewicht ca.:	220 g		
Maßbehältnis nach FertigPackV			JA
Benennung :			
0,50 l. Dose			
Artikelzeichnung			
Mündung: Rical S 32,0-14,2-28,0 Halsdurchgang: \varnothing 16,0 min.			
Projekt Nr.:		Zeichnungs-Nr.:	
-		461-84-AZ-A	
Artikel Nr.:	461	Mü-Nr.:	84