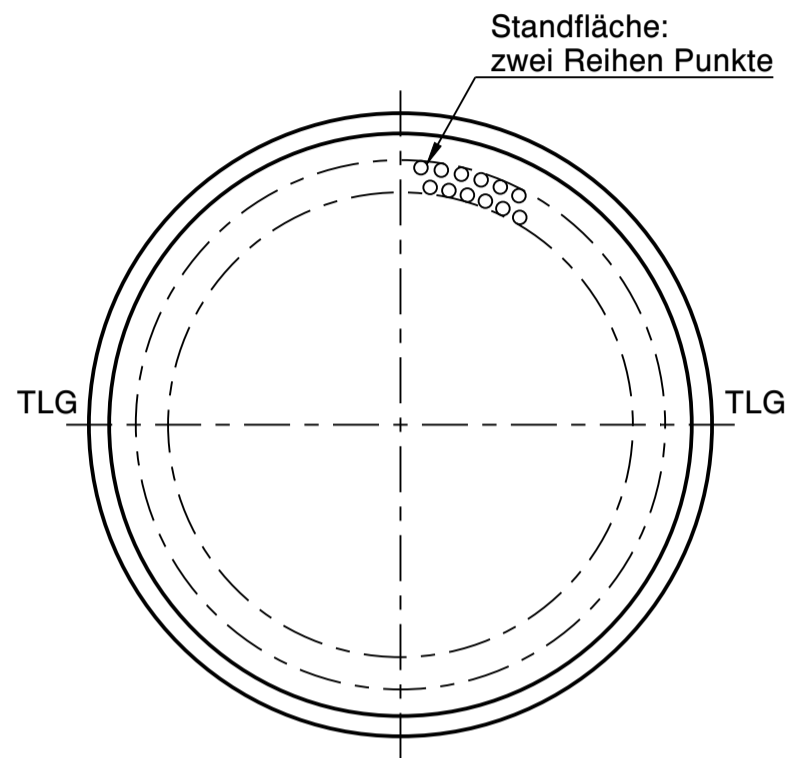
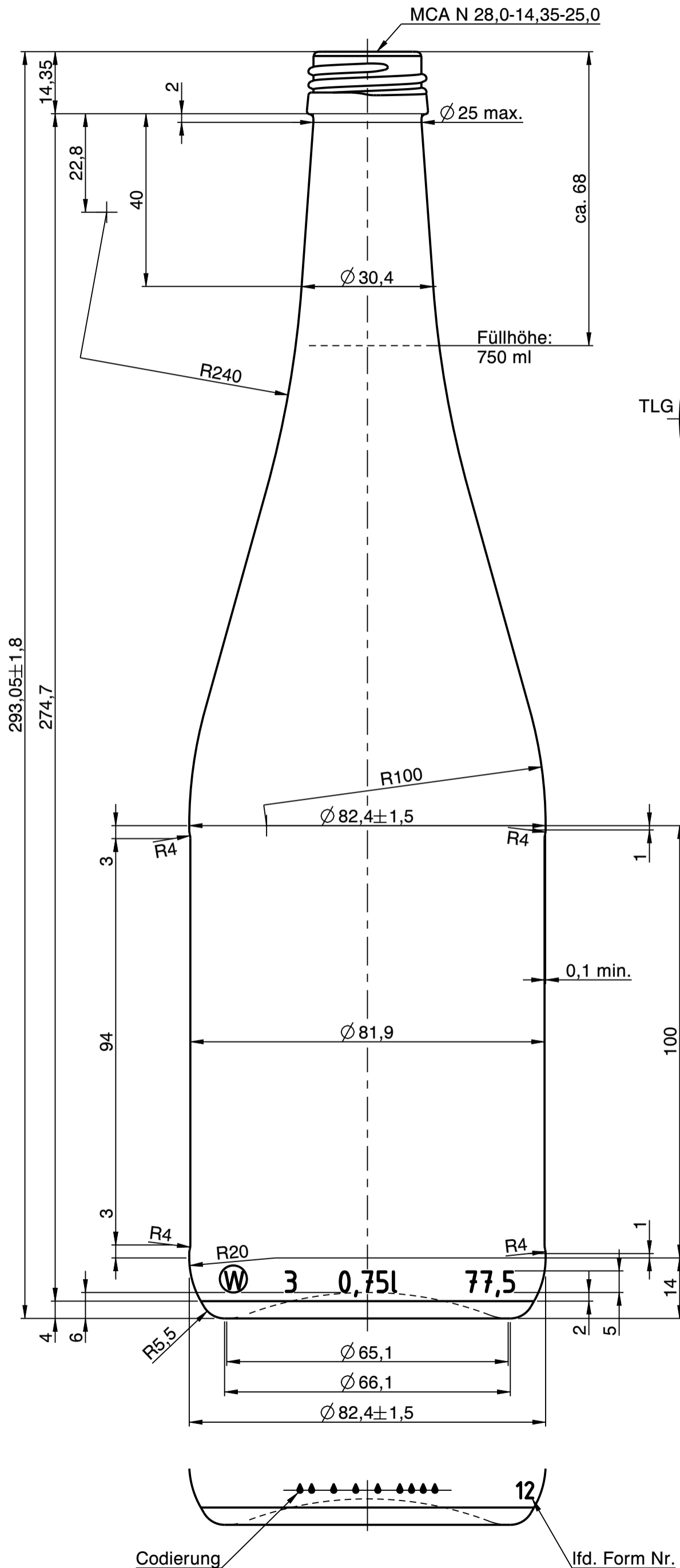




Wiegand-Glas



c	Benennung: "SolySombra" ergänzt	08.11.22	M.Fr.
b	Benennung: "SolySombra" entfernt	18.10.22	M.Fr.
a	Zeichnungs- und Mündungssyntax geändert; Schriftkopf aktualisiert; Zeichnungs- historie siehe 1789W1G (Rev. 4)	09.03.22	M.Fr.

Rev.	Änderung	Datum	Name
------	----------	-------	------

Eigentum der Wiegand-Glashüttenwerke GmbH
Für diese Zeichnung behalten wir uns alle Rechte vor.
Ohne unsere Genehmigung darf diese weder vervielfältigt,
noch Dritten zugänglich gemacht werden. Auf § 2 Ziffer 7
Urheberrechtsgesetz und § 18 UWG wird hingewiesen.

Die Wiegand-Glashüttenwerke GmbH übernimmt keine
Gewähr dafür, dass die Herstellung und Benutzung dieses
Produkts nicht in Schutzrechte wie Marken-, Gebrauchs-
musterrechte oder Ähnliches oder Urheberrechte Dritter
eingreift und/oder keine Schäden bei Dritten hervorruft.

Wiegand-Glashüttenwerke GmbH
Otto-Wiegand-Straße 9
D-96361 Steinbach am Wald

	1999	Datum	Name	Maßstab
gezeichnet		29.11.99	H.Re.	1:1
geprüft		29.11.99	N.St.	
Freigabe				

nach Zeichnung:	1789W1G/18.07.18/H.Re.
DIN 6129	Freimaß Toleranz

Inhalt RV.:	775 ml	MW +/- 3,5 ml	EW +/- 10 ml
-------------	--------	---------------	--------------

Gewicht ca.:	440 g
--------------	-------

Maßbehältnis nach FertigPackV	JA
-------------------------------	----

Benennung :
0,75 l. Perlwein SolySombra

Artikelzeichnung

Mündung:
MCA N 28,0-14,35-25,0
Halsdurchgang: Ø 16 min.

Projekt Nr.:	Zeichnungs-Nr.:
-	525-99-AZ -C

Artikel Nr.:	Mü-Nr.:
525	99