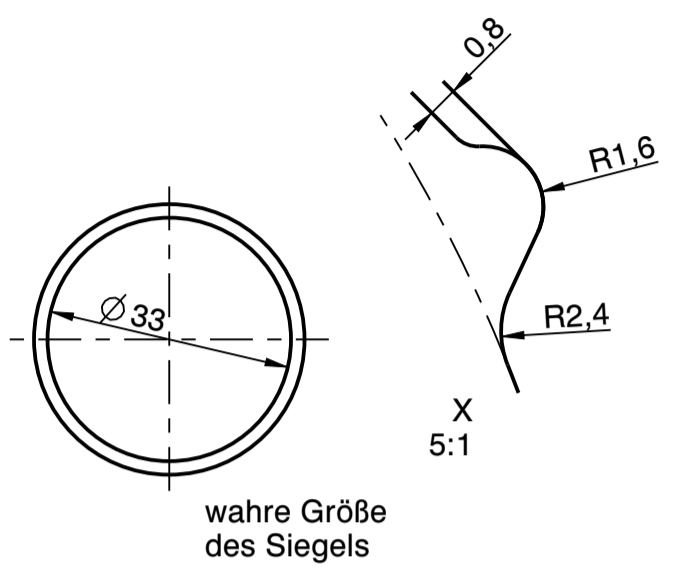
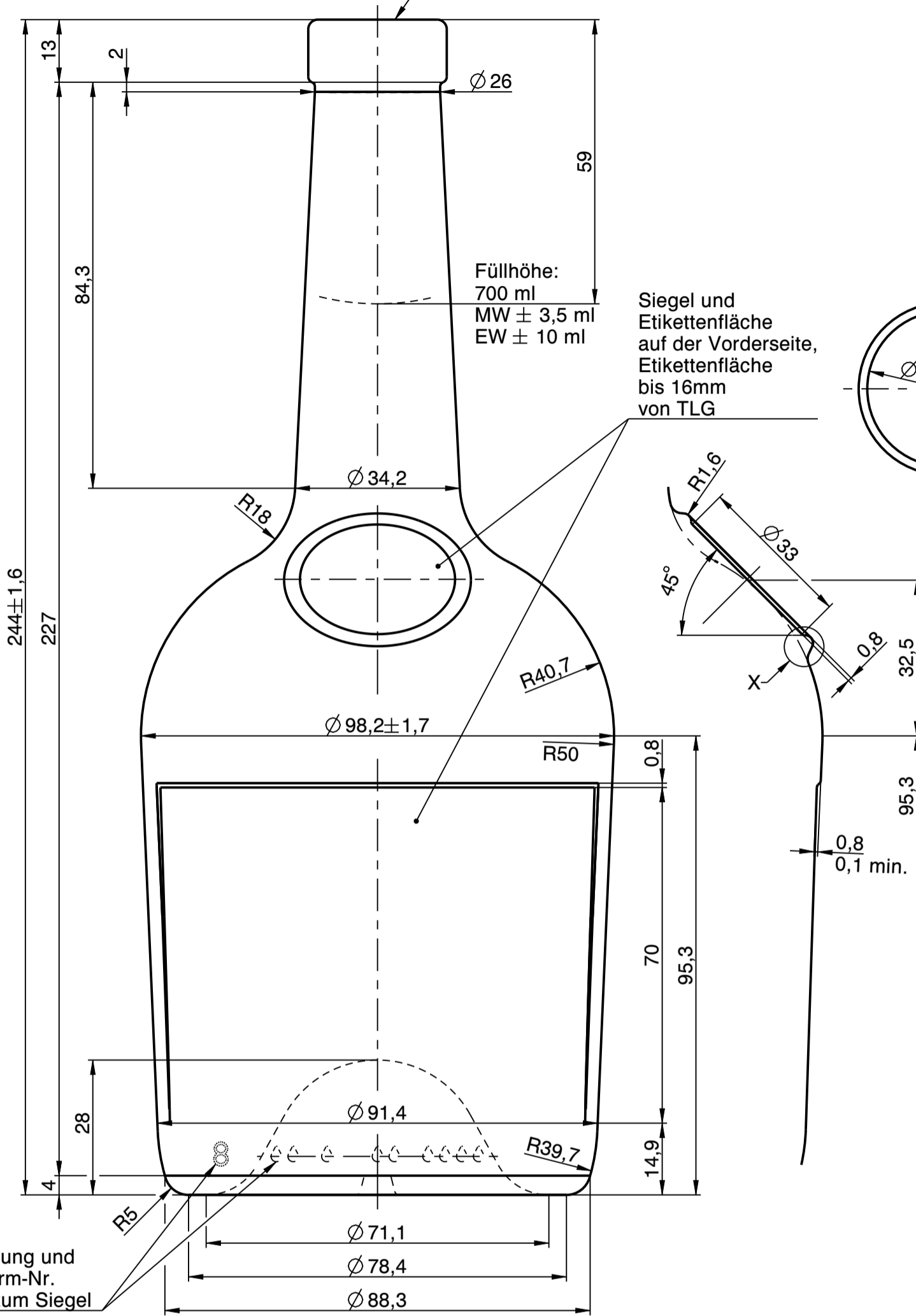


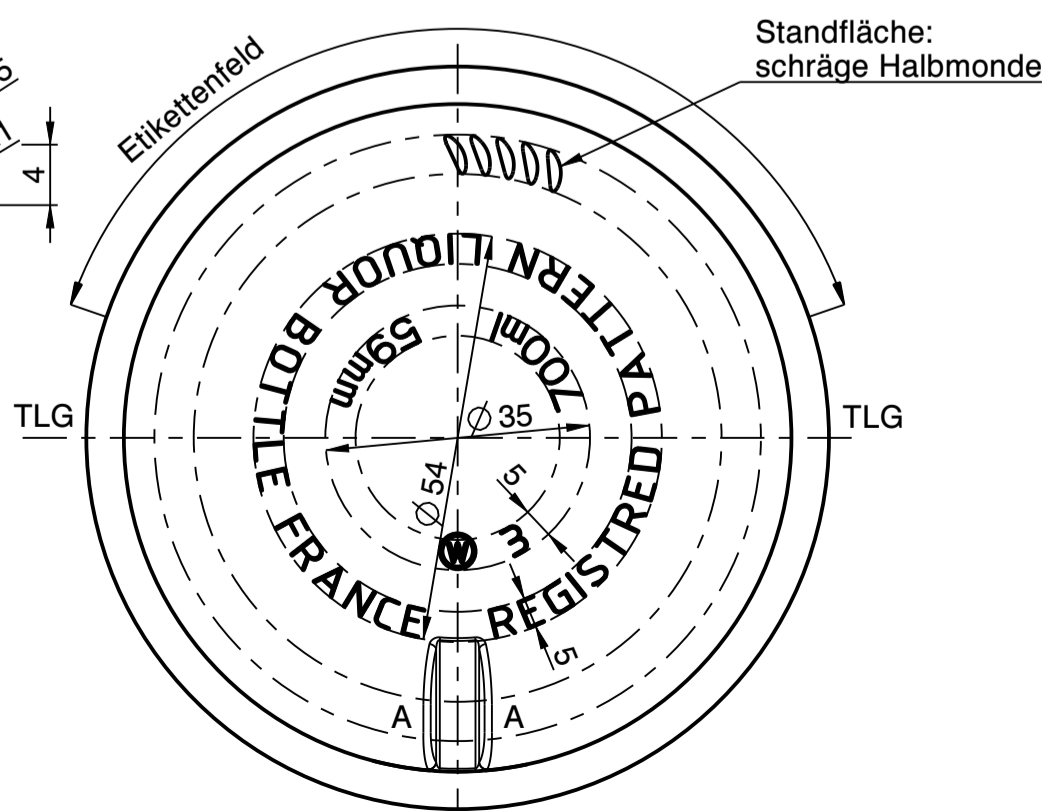
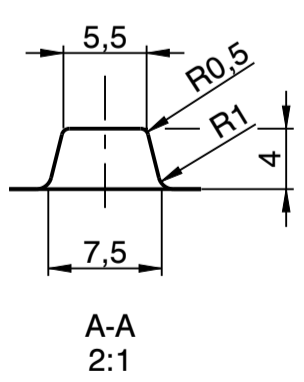
OBA S 28,75-13,0-26,0



Wiegand-Glas



Codierung und lfd. Form-Nr. 180° zum Siegel



a	Zeichnungs- und Mündungssyntax geändert; Schriftkopf aktualisiert; Angabe Halsdurchgang auf AZ korrigiert; Zeichnungshistorie siehe 1465W1C (Rev. 5)	21.06.23	M.Fr.
Rev.	Änderung	Datum	Name

Eigentum der Wiegand-Glashüttenwerke GmbH
Für diese Zeichnung behalten wir uns alle Rechte vor.
Ohne unsere Genehmigung darf diese weder vervielfältigt, noch Dritten zugänglich gemacht werden. Auf § 2 Ziffer 7 Urheberrechtsgesetz und § 18 UWG wird hingewiesen.

Die Wiegand-Glashüttenwerke GmbH übernimmt keine Gewähr dafür, dass die Herstellung und Benutzung dieses Produkts nicht in Schutzrechte wie Marken-, Gebrauchsmusterrechte oder Ähnliches oder Urheberrechte Dritter eingreift und/oder keine Schäden bei Dritten hervorruft.

W Wiegand-Glashüttenwerke GmbH
Otto-Wiegand-Straße 9
D-96361 Steinbach am Wald

2004	Datum	Name	Maßstab
gezeichnet	27.01.04	K.Ne.	1:1
geprüft	04.05.04	N.St.	

nach Zeichnung: 1465W1C / 06.02.19 / S.Ka.
DIN 6129 Freimaß Toleranz

Inhalt RV.: ca. 720 ml MW +/- - ml
EW +/- - ml

Gewicht ca.: 505 g

Maßbehältnis nach FertigPackV JA

Benennung: **0,70 l. Ronsard N**

Artikelzeichnung

Mündung:
OBA S 28,75-13,0-26,0
Halsdurchgang: Ø 17,9 min.

Projekt Nr.: - Zeichnungs-Nr.: **561-1K-AZ-A**

Artikel Nr.: **561** Mü-Nr.: **1K**