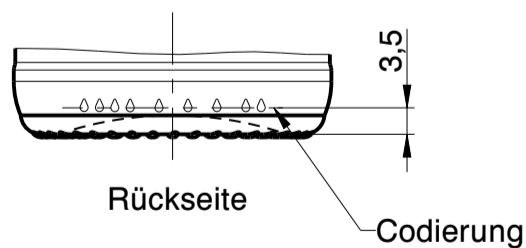
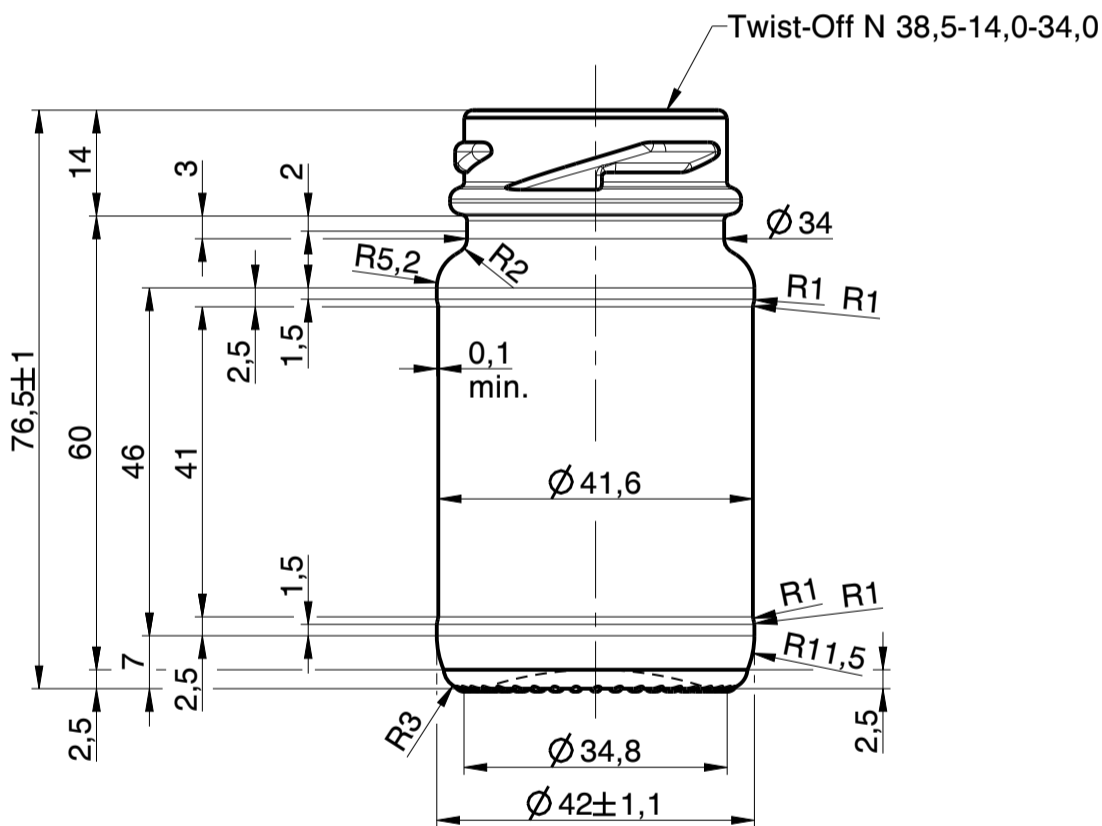
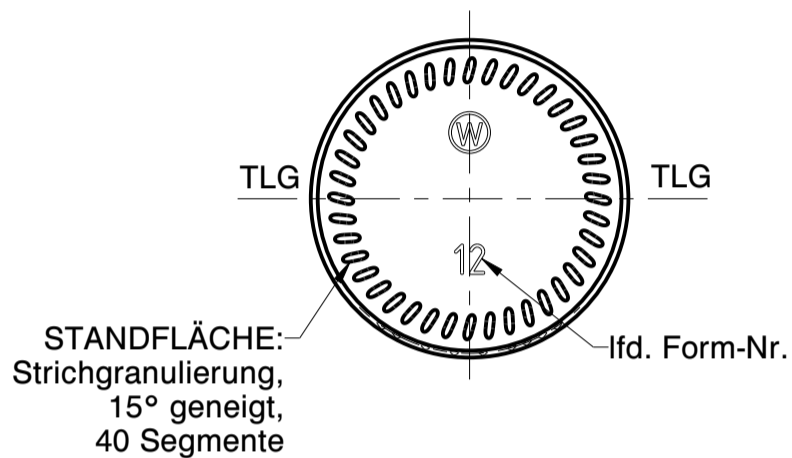




Wiegand-Glas



a	Zeichnungs- & Mündungssyntax geändert; Zeichnungshistorie siehe 5610-AZ-G	28.02.23	D.Ar.
Rev.	Änderung	Datum	Name
Eigentum der Wiegand-Glashüttenwerke GmbH Für diese Zeichnung behalten wir uns alle Rechte vor. Ohne unsere Genehmigung darf diese weder vervielfältigt, noch Dritten zugänglich gemacht werden. Auf § 2 Ziffer 7 Urheberrechtsgesetz und § 18 UWG wird hingewiesen.			
Die Wiegand-Glashüttenwerke GmbH übernimmt keine Gewähr dafür, dass die Herstellung und Benutzung dieses Produkts nicht in Schutzrechte wie Marken-, Gebrauchsmusterrechte oder Ähnliches oder Urheberrechte Dritter eingreift und/oder keine Schäden bei Dritten hervorruft.			
Wiegand-Glashüttenwerke GmbH Otto-Wiegand-Straße 9 D-96361 Steinbach am Wald			
2011	Datum	Name	Maßstab
gezeichnet	07.06.11	D.Ab.	1:1
nach Zeichnung: 5610-AZ-G / 26.04.19 / C.Li.			
DIN 6129		Freimaß Toleranz	
Inhalt RV.:	65 ml	MW +/-	- ml
		EW +/-	3 ml
Gewicht ca.:	78	g	
Maßbehältnis nach FertigPackV			NEIN
Benennung :			
65 ml Knoblauch			
Artikelzeichnung			
Mündung: Twist-Off N 38,5-14,0-34,0 Halsdurchgang: Ø			
Projekt Nr.:		Zeichnungs-Nr.:	
-		5610-37-AZ-A	
Artikel Nr.:		Mü-Nr.:	
5610		37	