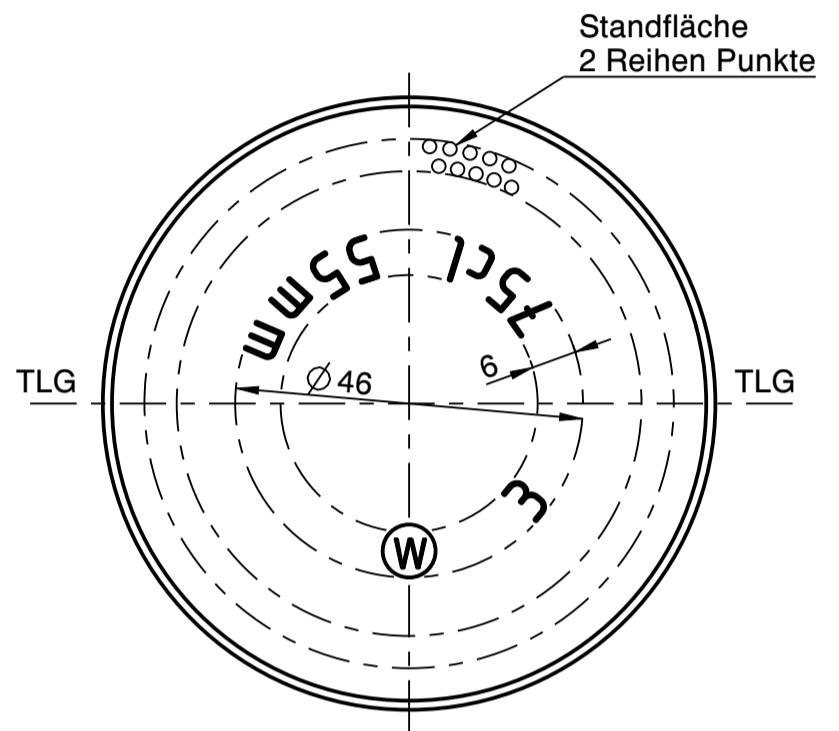
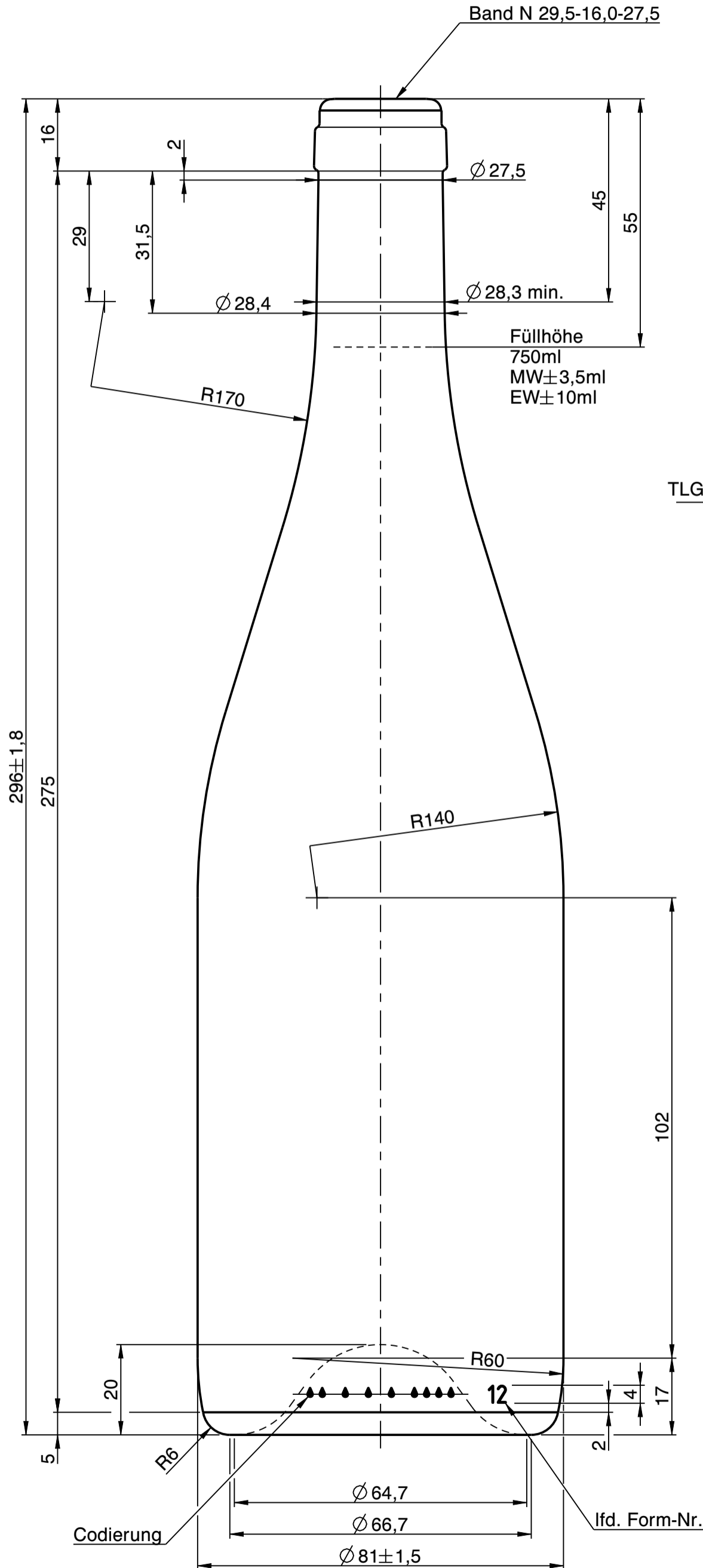




Wiegand-Glas



a	Zeichnungs- und Mündungssyntax geändert; Schriftkopf aktualisiert; MDG Norm aktualisiert; Zeichnungshistorie siehe 1899W1C (Rev. 2)	08.11.22	C.Bö.
Rev.	Änderung	Datum	Name
Eigentum der Wiegand-Glashüttenwerke GmbH Für diese Zeichnung behalten wir uns alle Rechte vor. Ohne unsere Genehmigung darf diese weder vervielfältigt, noch Dritten zugänglich gemacht werden. Auf § 2 Ziffer 7 Urheberrechtsgesetz und § 18 UWG wird hingewiesen.			
Die Wiegand-Glashüttenwerke GmbH übernimmt keine Gewähr dafür, dass die Herstellung und Benutzung dieses Produkts nicht in Schutzrechte wie Marken-, Gebrauchsmusterrechte oder Ähnliches oder Urheberrechte Dritter eingreift und/oder keine Schäden bei Dritten hervorruft.			
Wiegand-Glashüttenwerke GmbH Otto-Wiegand-Straße 9 D-96361 Steinbach am Wald			
2000	Datum	Name	Maßstab
gezeichnet	09.03.00	H.Re.	1:1
geprüft	27.03.00	K.Ne.	
nach Zeichnung:		1899W1C / 19.09.13 / C.Bö.	
DIN 6129		Freimaß Toleranz	
Inhalt RV.: ca. 769 ml		MW +/- ml	EW +/- ml
Gewicht ca.:		450	g
Maßbehältnis nach FertigPackV			JA
Benennung :			
0,75 l. Bourgogne Caractere			
Artikelzeichnung			
Mündung: Band N 29,5-16,0-27,5 Halsdurchgang: Ø 17,5 min.			
Projekt Nr.:		Zeichnungs-Nr.:	
-		566-77-AZ-A	
Artikel Nr.:		566	Mü-Nr.: 77