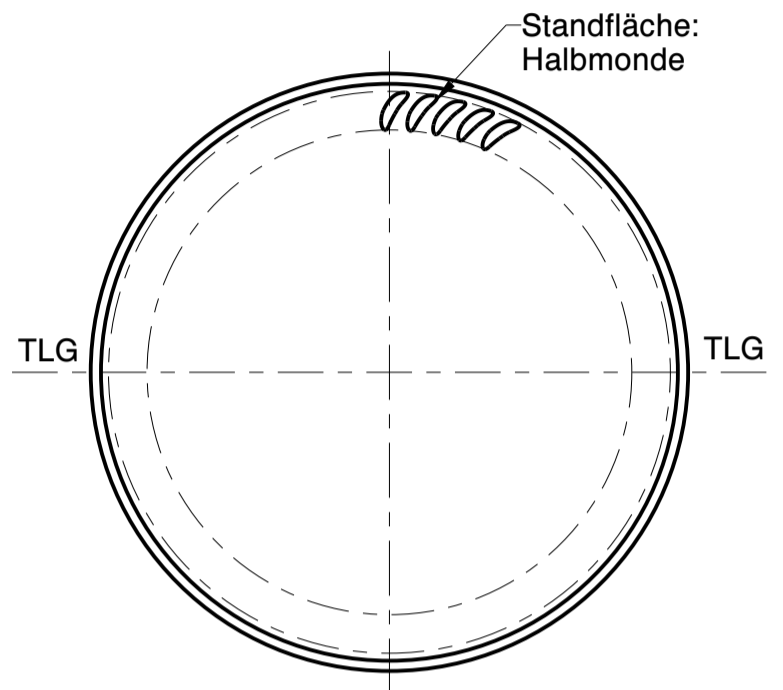
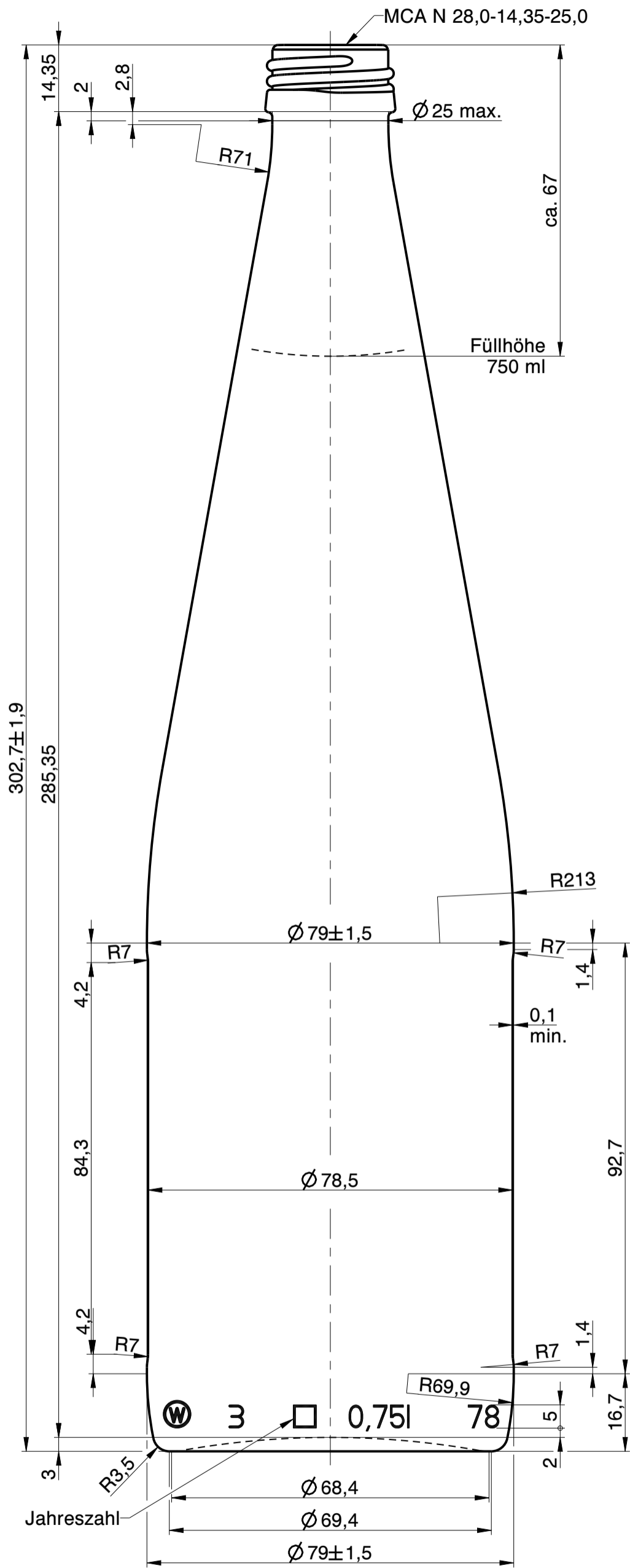




Wiegand-Glas



a	Zeichnungs- und Mündungssyntax geändert; Schriftkopf aktualisiert; MDG Norm aktualisiert; Zeichnungshistorie siehe 3486W1 (Rev. 1)	10.10.22	C.Li.
---	--	----------	-------

Rev.	Änderung	Datum	Name
------	----------	-------	------

Eigentum der Wiegand-Glashüttenwerke GmbH  
Für diese Zeichnung behalten wir uns alle Rechte vor.  
Ohne unsere Genehmigung darf diese weder vervielfältigt, noch Dritten zugänglich gemacht werden. Auf § 2 Ziffer 7 Urheberrechtsgesetz und § 18 UWG wird hingewiesen.

Die Wiegand-Glashüttenwerke GmbH übernimmt keine Gewähr dafür, dass die Herstellung und Benutzung dieses Produkts nicht in Schutzrechte wie Marken-, Gebrauchsmusterrechte oder Ähnliches oder Urheberrechte Dritter eingreift und/oder keine Schäden bei Dritten hervorruft.

Wiegand-Glashüttenwerke GmbH  
Otto-Wiegand-Straße 9  
D-96361 Steinbach am Wald

	2019	Datum	Name	Maßstab
gezeichnet		18.03.19	S.Ka.	1:1
geprüft		06.06.19	H.Re.	

nach Zeichnung:	3486W1 / 06.06.19 / H.Re.
DIN 6129	Freimaß Toleranz

Inhalt RV.:	780 ml	MW +/- 3,5 ml	EW +/- 10 ml
-------------	--------	---------------	--------------

Gewicht ca.:	485 g
--------------	-------

Maßbehältnis nach FertigPackV	JA
-------------------------------	----

Benennung :

0,75 l. BadBrambacher

Artikelzeichnung

Mündung:  
MCA N 28,0-14,35-25,0  
Halsdurchgang: Ø 16,0 min.

Projekt Nr.:	115/19	Zeichnungs-Nr.:	571-4Z-AZ-A
--------------	--------	-----------------	-------------

Artikel Nr.:	571	Mü-Nr.:	4Z
--------------	-----	---------	----

