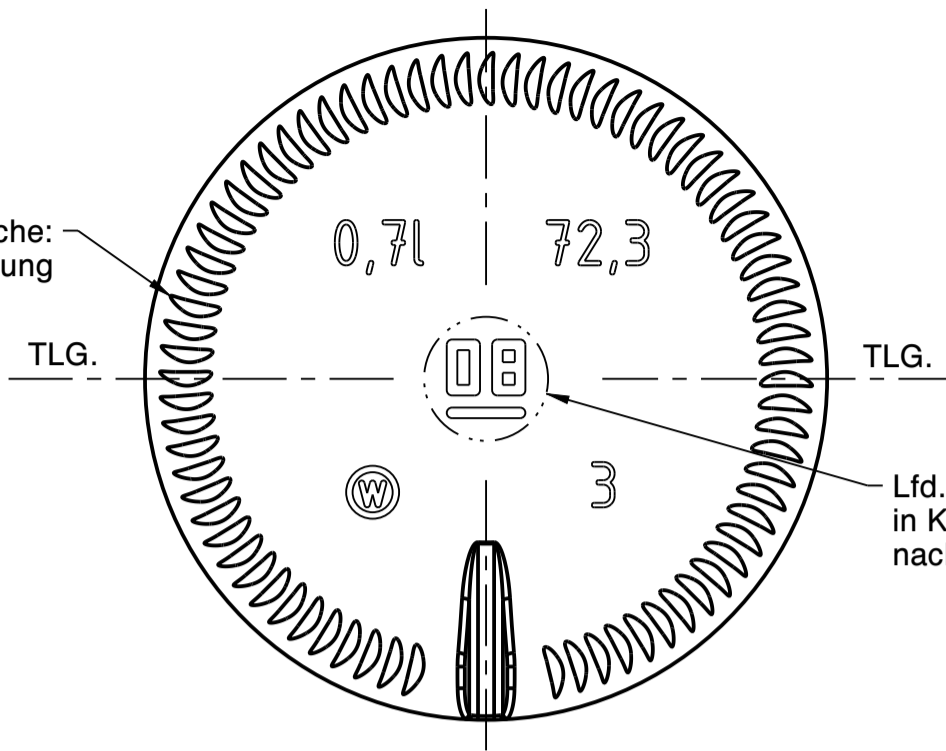




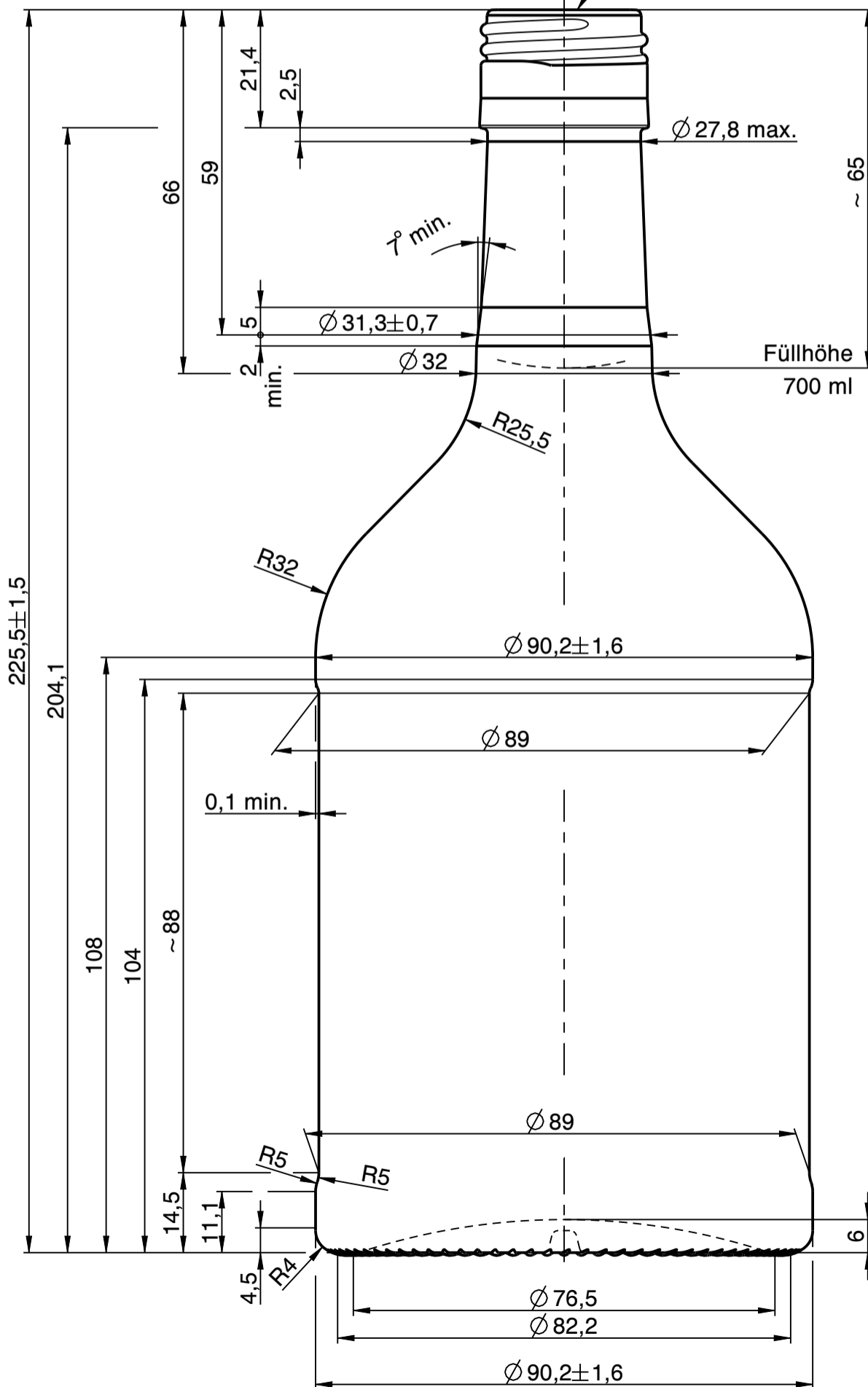
**Wiegand-Glas**

Standfläche:  
Halbmondgranulierung

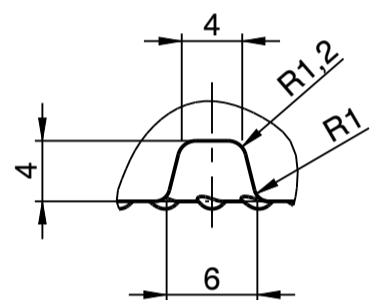


Lfd. Form-Nr.  
in Klarschrift  
nach SGCC-V1 (groß)

PP N 30,7-21,4-27,8



Detail Bodennocke  
2:1



a	Zeichnungs- und Mündungssyntax geändert; Schriftkopf aktualisiert; Zeichnungshistorie siehe 6128-AZ-A; Tropfencode & Form-Nr. im Körper entfernt analog 7059	13.06.23	C.Ki.
---	--	----------	-------

Rev.	Änderung	Datum	Name
------	----------	-------	------

Eigentum der Wiegand-Glashüttenwerke GmbH  
Für diese Zeichnung behalten wir uns alle Rechte vor.  
Ohne unsere Genehmigung darf diese weder vervielfältigt, noch Dritten zugänglich gemacht werden. Auf § 2 Ziffer 7 Urheberrechtsgesetz und § 18 UWG wird hingewiesen.

Die Wiegand-Glashüttenwerke GmbH übernimmt keine Gewähr dafür, dass die Herstellung und Benutzung dieses Produkts nicht in Schutzrechte wie Marken-, Gebrauchsmusterrechte oder Ähnliches oder Urheberrechte Dritter eingreift und/oder keine Schäden bei Dritten hervorruft.

Wiegand-Glashüttenwerke GmbH  
Otto-Wiegand-Straße 9  
D-96361 Steinbach am Wald

2020	Datum	Name	Maßstab
gezeichnet	10.09.20	C.Ki.	<b>1:1</b>

nach Zeichnung:	6128-AZ-A / 14.09.20 / C.Ki.
DIN 6129	Freimaß Toleranz

Inhalt RV.:	723 ml	MW +/- 3,5 ml	EW +/- 10 ml
-------------	--------	---------------	--------------

Gewicht ca.:	380 g
--------------	-------

Maßbehältnis nach FertigPackV	JA
-------------------------------	----

Benennung :  
**0,70 l. Whisky Bauch N**

**Artikelzeichnung**

Mündung:  
PP N 30,7-21,4-27,8  
Halsdurchgang:  $\varnothing$  18,0 min.

Projekt Nr.:	Zeichnungs-Nr.:
149/20	6128-177-AZ-A

Artikel Nr.:	Mü-Nr.:
6128	177