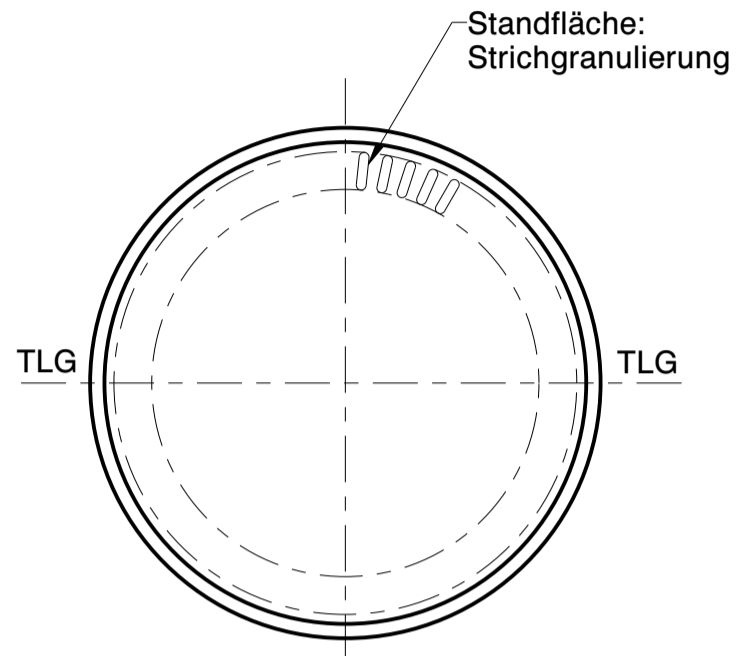
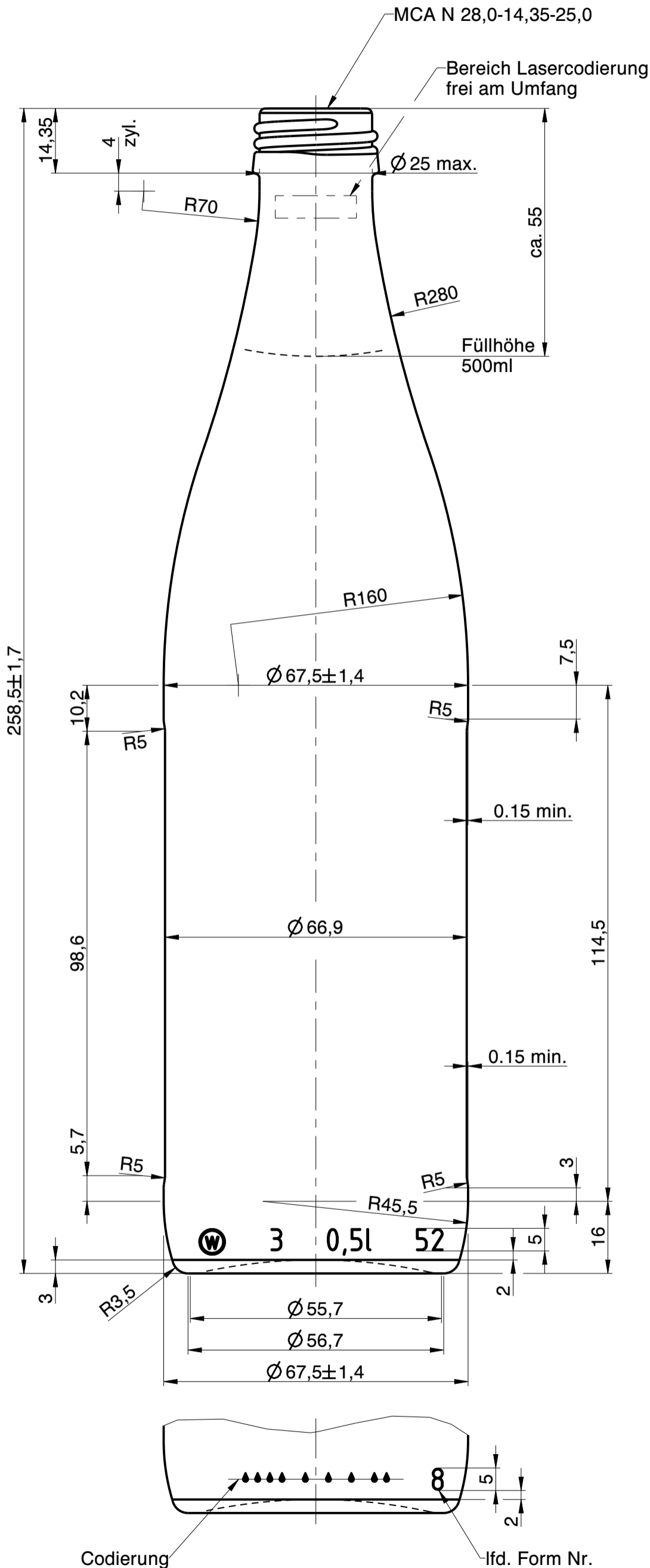




Wiegand-Glas



b	Ø Etikettenfeld angezeigt	02.08.23	L.Kn.
a	Zeichnungs- & Mündungssyntax geändert; Zeichnungshistorie nach 1169W1C (Rev. B)	07.10.22	D.Ar.
Rev.	Änderung	Datum	Name
Eigentum der Wiegand-Glashüttenwerke GmbH Für diese Zeichnung behalten wir uns alle Rechte vor. Ohne unsere Genehmigung darf diese weder vervielfältigt, noch Dritten zugänglich gemacht werden. Auf § 2 Ziffer 7 Urheberrechtsgesetz und § 18 UWG wird hingewiesen.			
Die Wiegand-Glashüttenwerke GmbH übernimmt keine Gewähr dafür, dass die Herstellung und Benutzung dieses Produkts nicht in Schutzrechte wie Marken-, Gebrauchsmusterrechte oder Ähnliches oder Urheberrechte Dritter eingreift und/oder keine Schäden bei Dritten hervorruft.			
Wiegand-Glashüttenwerke GmbH Otto-Wiegand-Straße 9 D-96361 Steinbach am Wald			
2015	Datum	Name	Maßstab
gezeichnet	25.11.15	S.Ka.	1:1
geprüft	07.12.15	H.Re.	
nach Zeichnung:	1169W1C / 12.09.22 / M.Si.		
DIN 6129	Freimaß Toleranz		
Inhalt RV.:	520 ml	MW +/- 3,5 ml	EW +/- 10 ml
Gewicht ca.:	375	g	
Maßbehältnis nach FertigPackV	JA		
Benennung :			
0,50 l. Wasser NRW			
Artikelzeichnung			
Mündung: MCA N 28,0-14,35-25,0 Halsdurchgang: Ø 16,0 min.			
Projekt Nr.:	Zeichnungs-Nr.:		
-	621-4Z-AZ-B		
Artikel Nr.:	621	Mü-Nr.:	4Z