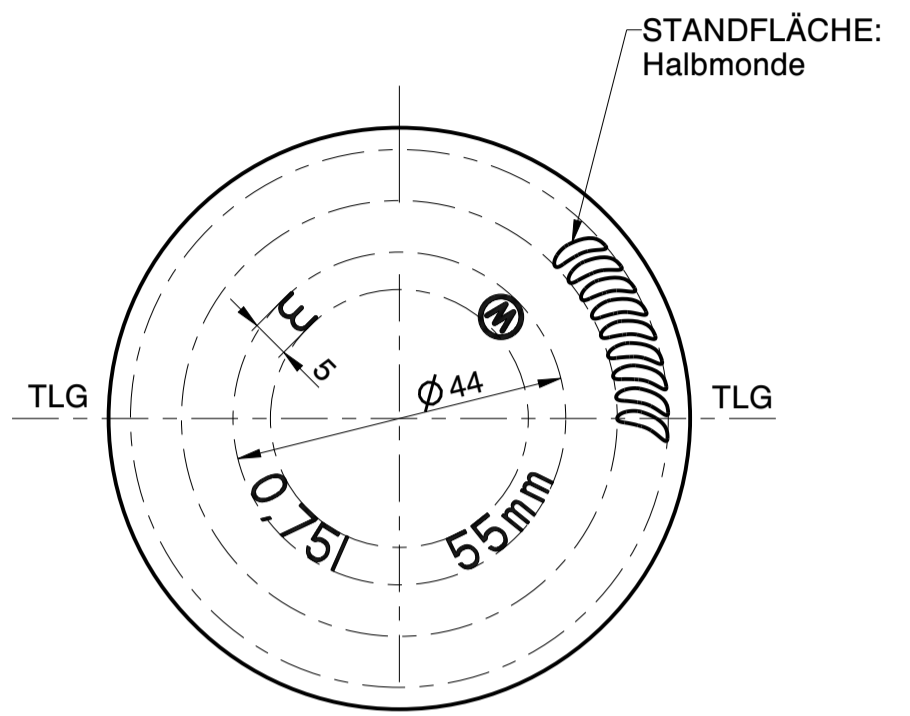
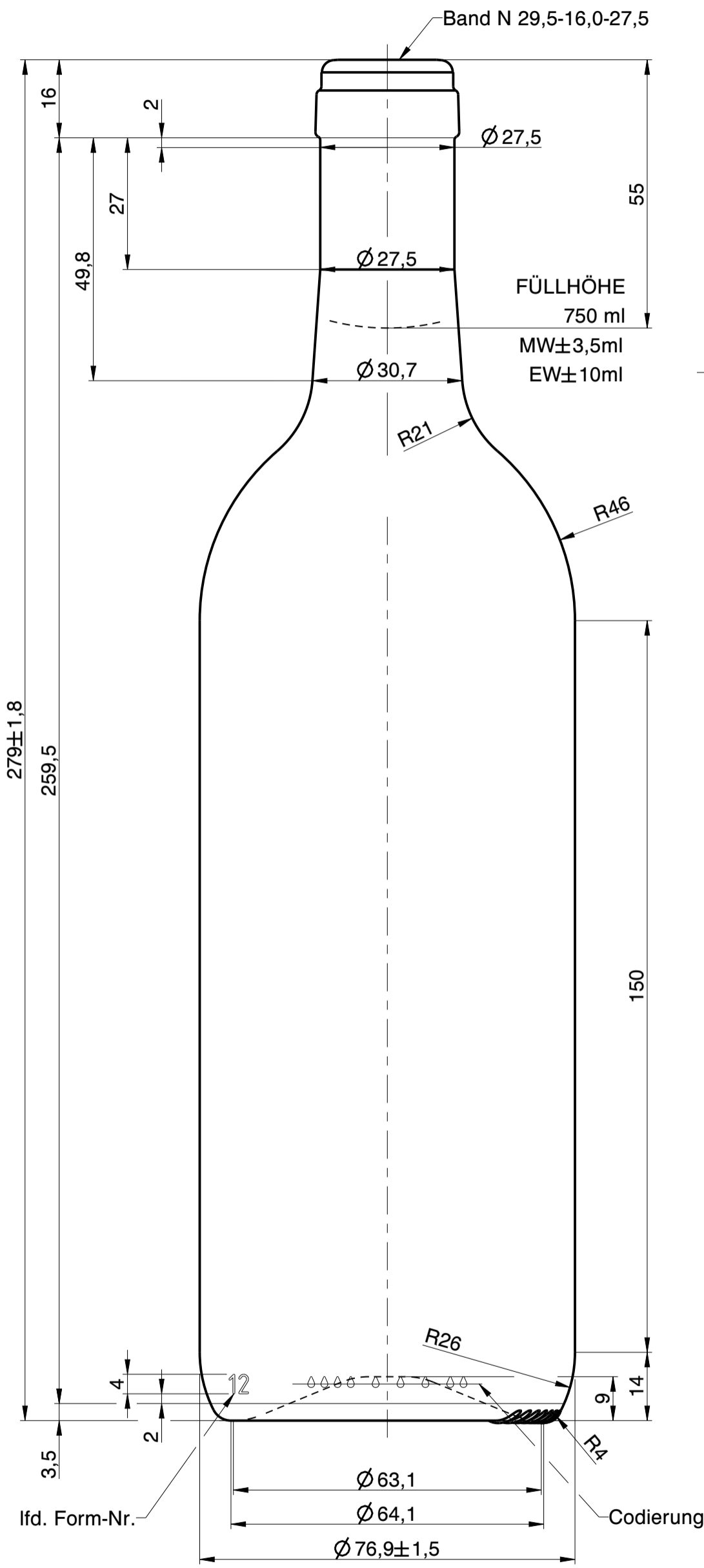




Wiegand-Glas



a	Zeichnungs- & Mündungssyntax geändert; Schriftkopf und MDG Norm aktualisiert; Zeichnungshistorie siehe 1417W1R (Rev. 2)	09.11.22	D.Ar.
Rev.	Änderung	Datum	Name
Eigentum der Wiegand-Glashüttenwerke GmbH Für diese Zeichnung behalten wir uns alle Rechte vor. Ohne unsere Genehmigung darf diese weder vervielfältigt, noch Dritten zugänglich gemacht werden. Auf § 2 Ziffer 7 Urheberrechtsgesetz und § 18 UWG wird hingewiesen.			
Die Wiegand-Glashüttenwerke GmbH übernimmt keine Gewähr dafür, dass die Herstellung und Benutzung dieses Produkts nicht in Schutzrechte wie Marken-, Gebrauchsmusterrechte oder Ähnliches oder Urheberrechte Dritter eingreift und/oder keine Schäden bei Dritten hervorruft.			
Wiegand-Glashüttenwerke GmbH Otto-Wiegand-Straße 9 D-96361 Steinbach am Wald			
2010	Datum	Name	Maßstab
gezeichnet	23.09.10	K.Ne.	1:1
geprüft	23.09.10	H.Re.	
nach Zeichnung:	1417W1R / 20.02.14 / H.Re.		
DIN 6129	Freimaß Toleranz		
Inhalt RV.: ca. 772 ml	MW +/-	- ml	
	EW +/-	- ml	
Gewicht ca.:	370	g	
Maßbehältnis nach FertigPackV	JA		
Benennung:			
0,75 l. Bordeaux Allegée			
Artikelzeichnung			
Mündung: Band N 29,5-16,0-27,5 Halsdurchgang: Ø 17,5 min.			
Projekt Nr.:	Zeichnungs-Nr.:		
-	657-77-AZ-A		
Artikel Nr.:	657	Mü-Nr.:	77