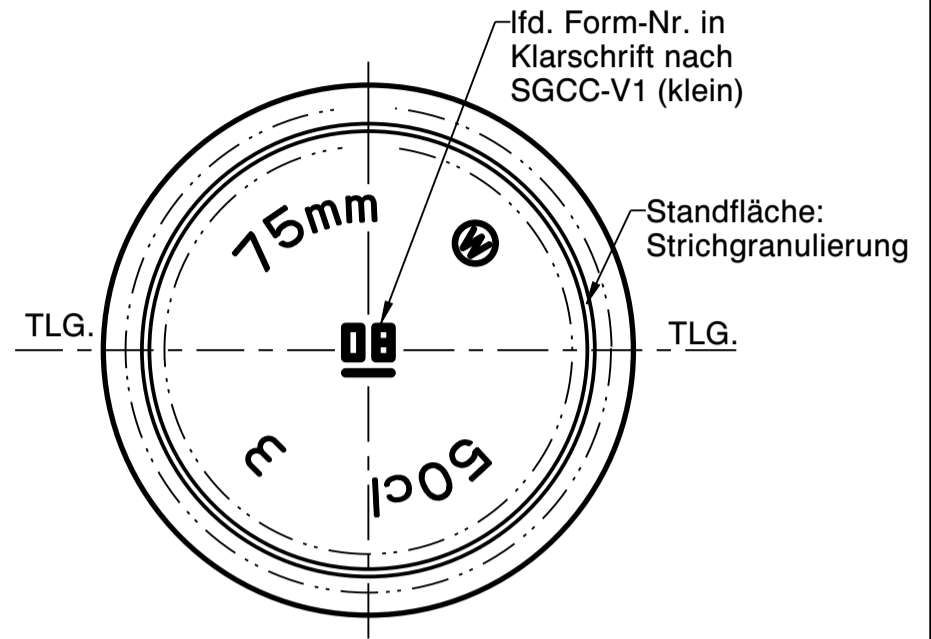
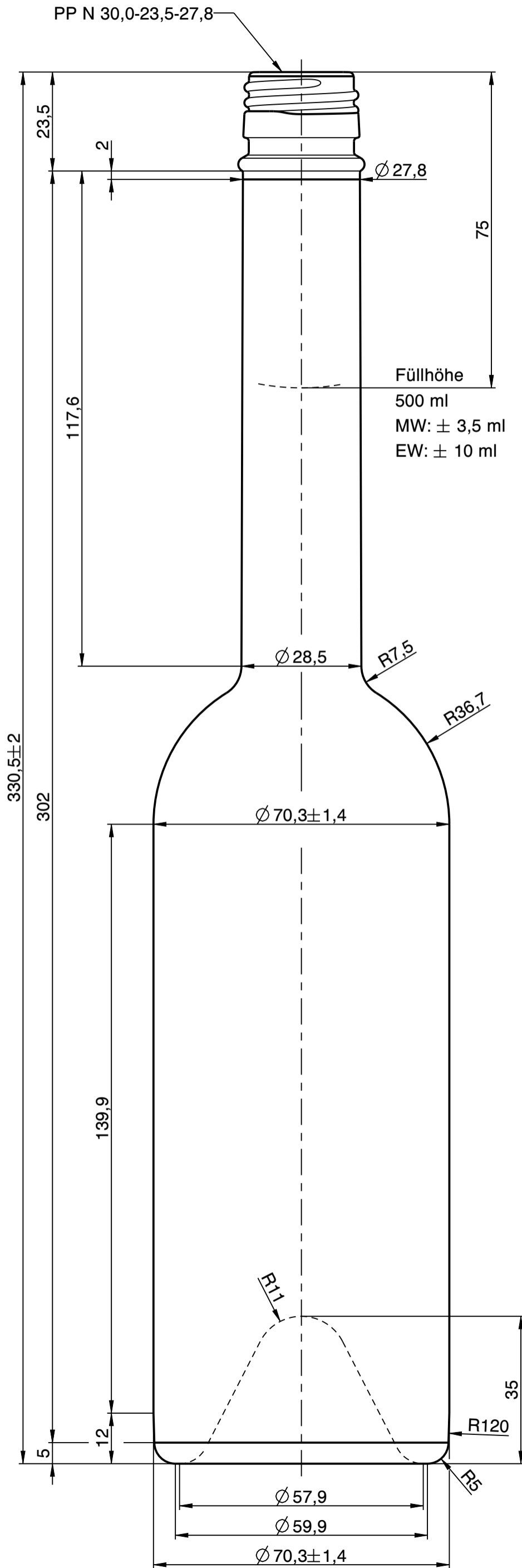




**Wiegand-Glas**



c	Halsanschluß auf Ø27,8 geändert	28.09.23	M.Be.
b	Produktion: Klarschrift	05.07.23	C.Li.
a	Zeichnungs- und Mündungssyntax geändert; Schriftkopf aktualisiert; Zeichnungshistorie siehe 6621-AZ	14.06.23	D.Eb.
Rev.	Änderung	Datum	Name

Eigentum der Wiegand-Glashüttenwerke GmbH  
Für diese Zeichnung behalten wir uns alle Rechte vor.  
Ohne unsere Genehmigung darf diese weder vervielfältigt, noch Dritten zugänglich gemacht werden. Auf § 2 Ziffer 7 Urheberrechtsgesetz und § 18 UWG wird hingewiesen.

Die Wiegand-Glashüttenwerke GmbH übernimmt keine Gewähr dafür, dass die Herstellung und Benutzung dieses Produkts nicht in Schutzrechte wie Marken-, Gebrauchsmusterrechte oder Ähnliches oder Urheberrechte Dritter eingreift und/oder keine Schäden bei Dritten hervorruft.

Wiegand-Glashüttenwerke GmbH  
Otto-Wiegand-Straße 9  
D-96361 Steinbach am Wald

2018	Datum	Name	Maßstab
gezeichnet	18.01.18	C.Li.	1:1

nach Zeichnung: 6621-AZ / 18.01.18 / C.Li.  
DIN 6129 Freimaß Toleranz

Inhalt RV.: ca. 525 ml MW +/- ml  
EW +/- ml

Gewicht ca.: 530 g

Maßbehältnis nach FertigPackV JA

Benennung :  
**0,50 l. Opera**

**Artikelzeichnung**

Mündung:  
PP N 30,0-23,5-27,8  
Halsdurchgang: Ø 16,0 min.

Projekt Nr.: - Zeichnungs-Nr.: 6621-187-AZ-C

Artikel Nr.: 6621 Mü-Nr.: 187